

HPS412E

Capacity 400 kg

HPS415E

Capacity 400 kg



- DK Brugermanual**
El-hydraulisk halvpalle stabler
- GB User's guide**
Electro-hydraulic Platform Stacker
- D Betriebsanleitung**
Elektro-hydraulischer Platform Stapler



NH Handling A/S
Lundvej 48
DK-8800 Viborg - Danmark
Tel.: +45 7027 0160
Fax: +45 7027 0161
E-mail: nh@nh-handling.dk
www.nh-handling.com

DK HPS412E / HPS415E

ADVARSLER - sikkerhedsforanstaltninger

Vigtigt: Dette udstyr må ikke anvendes før denne instruktion er læst og forstået.

1. Gå aldrig under hængende last.
2. Kapaciteten på max 400 kg må ikke overskrides.
3. Stableren må kun anvendes til transport af standard EU paller på vandrette, plane, faste og bæredygtige underlag.
4. Klemrisiko: Stableren skal betjenes stående bag vognen og med hænderne placeret på betjeningshåndtagene. Sørg for at der ikke opholder sig personer i nærheden af stableren under betjening/manøvrering.
5. Lasten skal anbringes sikkert og ligeligt fordelt på gaflerne. Ulige fordeling kan forårsage overbelastning eller væltning. Lasten skal sikres således, at den ikke falder af ved kørsel, løftning og sænkning.
6. Kørsel med last skal foregå med gaflerne hævet max. 300 mm og med lavest mulig hastighed.
7. Stableren må ikke anvendes, hvor der er brand- eller eksplosionsrisiko.
8. Stableren må ikke anvendes til persontransport og personløft.
9. Den fabriksindstillede og plomberede overtryksventil må ikke justeres.
10. Der må ikke foretages ændringer på vognen.
11. Manglende overholdelse af disse advarsler kan forårsage, at stableren bliver ustabil, beskadiget eller svigter, hvilket kan medføre skader på personer eller genstande.
12. Driftstemperatur fra +1°C til +40°C

Specifikation:	HPS412E	HPS415E
Kapacitet:	400 kg	400 kg
Gaffellængde:	650 mm	650 mm
Gaffelbredde:	576 mm	576 mm
Min. løftehøjde:	85 mm	85 mm
Max. løftehøjde:	1200 mm	1500 mm
Total højde:	1425 mm	1725 mm
Vægt:	121 kg	131 kg
Batteri:	12V/60Ah	12v/60Ah
Pumpestation:	12V/0,7kW	12V/0,7kW

Betjening:

Løftning: Tryk på frem-pilen.

Sænkning: Tryk på tilbage-pilen.

Vedligeholdelse:

Rengøring: Dampstråler, affedtningsmidler og højtryksrensere skal anvendes med stor forsigtighed for at undgå afvaskning af smøremidler.

Løftkæde: Denne skal justeres således at den netop er stram, når gaflerne er sænket helt ned.

Dagligt: Kontroller stableren for beskadigelser.

Hvert andet år: Olien skal skiftes hvert andet år. Gaflerne skal være sænkede før olien aftappes. Under normale driftsforhold behøver stableren ingen smøring, da den er monteret med lukkede kuglelejer, selvsmørende lejer eller er smurt med special smørefedt.

Oliepåfyldning:

Oliemængde: 1,3 liter

Enhver god hydraulikolie med en viskositet på ISO VG32 kan anvendes.

BRUG ALDRIG BREMSEVÆSKE!

Batteri og lader:

Laderen er indbygget og ladning bør foretages når spændingen er under 10V. Check dette på voltmeter pos. EPS133.

Ladningen er udført når "Full" indikatoren lyser.

Hvis stableren ikke bruges i en længere periode bør den lades 1 gang pr. måned. Der skal lades i mindst 2 timer.

Batteriet er vedligeholdelsesfrit og under normale omstændigheder skal der ikke efterfyldes med vand.

Fejlfinding:

1. Stableren løfter ikke: Lasten overskrider kapaciteten på 400 kg.
2. Stableren løfter ikke helt i top: Der mangler olie.
3. Lækker olie fra pakninger: Kontakt kvalificeret reparatør.

Reservedele:

Anvend altid originale reservedele. Ikke alle hoveddele kan forventes leveret efter modellens produktionsophør.

Destruktion:

Aftappet olie og afmonterede dele bortskaffes på lovlig måde.

HPS412E / HPS415E

WARNING -

safe usage instructions

IMPORTANT: Never use this equipment before having read and understood this instruction.

1. Do never walk under hanging load.
2. Do not exceed max. capacity of 400 kg.
3. The stacker is constructed only for transport of standard EU pallets on horizontal hard level surfaces.
4. Risk of bodily harm under the forks: Always operate the stacker from behind the stacker with both hands on the handle. Make sure that no person is close to the stacker during operation/manoeuvres.
5. Place the load safely on the middle of the forks or the load may fall off or cause overload. Secure the load in order to avoid it falling off during transport, lifting and lowering.
6. Only drive the stacker with the forks lifted max. 300 mm and with the lowest speed.
7. Do not use stacker in workplaces with danger of fire or explosion.
8. Do not use the stacker for transport or lift of persons.
9. The safety valve being adjusted and sealed by the manufacturer shall not be additionally adjusted.
10. The stacker is not to be modified.
11. Failure to heed these warnings may result in stacker instability, damage or failure which may cause bodily harm or material damage.
12. Operation temperature from +1°C to +40°C.

Specifications:	HPS412E	HPS415E
Capacity:	400 kg	400 kg
Fork length:	650 mm	650 mm
Fork width:	576 mm	576 mm
Min. lifting height:	85 mm	85 mm
Max. lifting height:	1200 mm	1500 mm
Total height:	1425 mm	1725 mm
Weight:	121 kg	131 kg
Battery:	12V/60Ah	12V/60Ah
Pump station:	12v/0,7kW	12V/0,7kW

Use of the Pallet Truck:

Lifting: Press the up arrow.

Lowering: Press the down arrow.

Maintenance:

Cleaning: Steam jets, degreasers and high-pressure cleaners should be used with great caution in order to avoid degreasing.

Lifting chain:

Must be adjusted in order to make sure that the chain is tight when the forks are in lowest position.

Daily: Control the stacker for damages.

Every second year: Change the oil every second year. The forks of the stacker shall be lowered before the oil is drained. By normal operation there is no need for lubrication, as the stacker is mounted with closed bearings, self-lubricating bearing or lubricated with a special lubricating grease.

Refilling of oil:

Quantity of oil: 1,3 l.

Any high-quality oil with a viscosity of ISO VG32 can be used.

NEVER USE BRAKE FLUID.

Battery and charger:

The charger is build in and the charging should be started when the voltage is under 10V. Check this at the voltmeter pos. EPS133.

Charge is performed when the "Full" indicator light.

If the stacker is not used for a long period, recharge 1 time per. month. Charge at least 2 hours.

The battery is maintenance free and under normal conditions, it should not be refilled with water.

Troubleshooting

1. The stacker does not lift: The load exceeds the capacity of 400kg.
2. The stacker does not lift all the way to the top: Lack of oil.
3. Leakage of oil from gasket: Contact a qualified repairman.

Spare Parts:

Always use original spare parts. Not all main parts will be available when production of the model has stopped.

Destruction:

Drained-off oil and demounted parts must be legally disposed of.

D HPS412E / HPS415E

WARNUNGEN - Sicherheitsvorschriften

Wichtig: Dieses Gerät darf erst in Gebrauch genommen werden wenn Sie die Bedienungsanleitung gelesen und verstanden haben.

1. Nie unter hängend Last gehen.
2. Die Kapazität von maximal 400 kg nicht überschreiten.
3. Den Stapler nur für den Transport von EU-Standard-Paletten auf waagerechtem, festen und tragfähigem Boden verwenden.
4. Klemmrisiko unter den Gabeln: Den Stapler hinter dem Wagen stehend mit beiden Händen an der Handgriff betätigen. Personen dürfen während der Betätigung nicht in der Nähe der Stapler stehen.
5. Die Last sicher und zentral auf die Gabeln anbringen. Eine dezentrale Verteilung kann Überlast oder Umkippen bewirken. Die Last so sichern dass sie beim Rangieren nicht herunter fallen kann.
6. Transport mit Last nur mit der Gabeln Maximum 300 mm gehoben und mit wenigst möglich Geschwindigkeit.
7. Den Stapler nur dort verwenden, wo keine Feuer- und Explosionsgefahr besteht.
8. Den Stapler nicht für Transport und Heben von Personen verwenden.
9. Das vom Werk eingestellte und plombierte Überdruck-ventil nicht ändern.
10. Keine Änderungen am Stapler vornehmen.
11. Fehlendes Beachten dieser Warnungen können das Herabrutschen der Last, Beschädigung oder Versagen der Stapler und nachfolgend Schäden an Personen oder Gegenständen verursachen.
12. Betriebstemperatur von +1°C bis +40°C

Spezifikationen:	HPS412E	HPS415E
Tragfähigkeit:	400 kg	400 kg
Gabellänge:	650 mm	650 mm
Gabelbreite:	576 mm	576 mm
Min. Hubhöhe:	85 mm	85 mm
Max. Hubhöhe:	1200 mm	1500 mm
Totalhöhe:	1425 mm	1725 mm
Gewicht:	121 kg	131 kg
Batterie:	12V/60Ah	12V/60Ah
Pumpestation:	12V/0,7kW	12V/0,7kW

Bedienung:

Hebung: Drück an der Vorwärts Pfeil.

Senkung: Drück an der Zurück Pfeil.

Wartung:

Reinigung: Dampfstrahlen, Entfettungsmittel und Hochdruckreiniger müssen mit äußerster Vorsicht verwendet werden um entfernen von Schmiermitteln zu vermeiden.

Hubkette: Müsst justiert worden so dass die Kette straf ist wenn die Gabeln ganz abgesenkt sind.

Täglich: Den Stapler auf Beschädigungen kontrollieren.

Alle zwei Jahre: Ölwechsel. Um den Pumpe zu leeren den Stapler ganz absenken. Unter Normale Betriebsumständen braucht der Stapler keine Schmierung, da er mit geschlossen oder selbstschmierende Lager montiert ist oder mit Spezial-Schmierfett geschmiert ist.

Nachfüllen von Öl:

Öl in die Einfüllöffnung an die Spitze der Pumpe einfüllen.

Ölmenge: 1,3 l.

Jedes gute Hydrauliköl mit einer Viskosität von ISO VG32 ist verwendbar.

NIEMALS BREMSFLÜSSIGKEIT VERWENDEN.

Batterie und Ladeaggregat:

Das Ladegerät ist integriert und Ladung sollte erfolgen, wenn die Spannung unter 10V werden. Überprüfen Sie dies auf dem Voltmeter pos. EPS133.

Der Ladevorgang ist beendet, wenn "Full"-Anzeige leuchtet auf.

Wenn der Stapler nicht über einen längeren Zeitraum verwendet werden, sollten 1 Mal pro Monat beladen werden.

Die Batterie ist wartungsfrei und unter normalen Umständen sollten sie nicht mit Wasser nachgefüllt werden.

Fehlersuche:

1. Der Stapler hebt nicht: Die Last überschreitet die Tragfähigkeit von 400kg.
2. Der Stapler hebt nicht auf volle Hubhöhe: Öl fehlt
3. Ölleckage. Eine qualifizierte Reparaturwerkstatt anrufen.

Ersatzteile:

Nur Originale Ersatzteile verwenden. Lieferung von alle Ersatzteile kann nach Produktionseinstellung eines Modelles nicht erwartet werden.

Beseitigung:

Abgezapftes Öl und demontierte Teile auf gesetzlicher Weise beseitigen.

Fig. 1

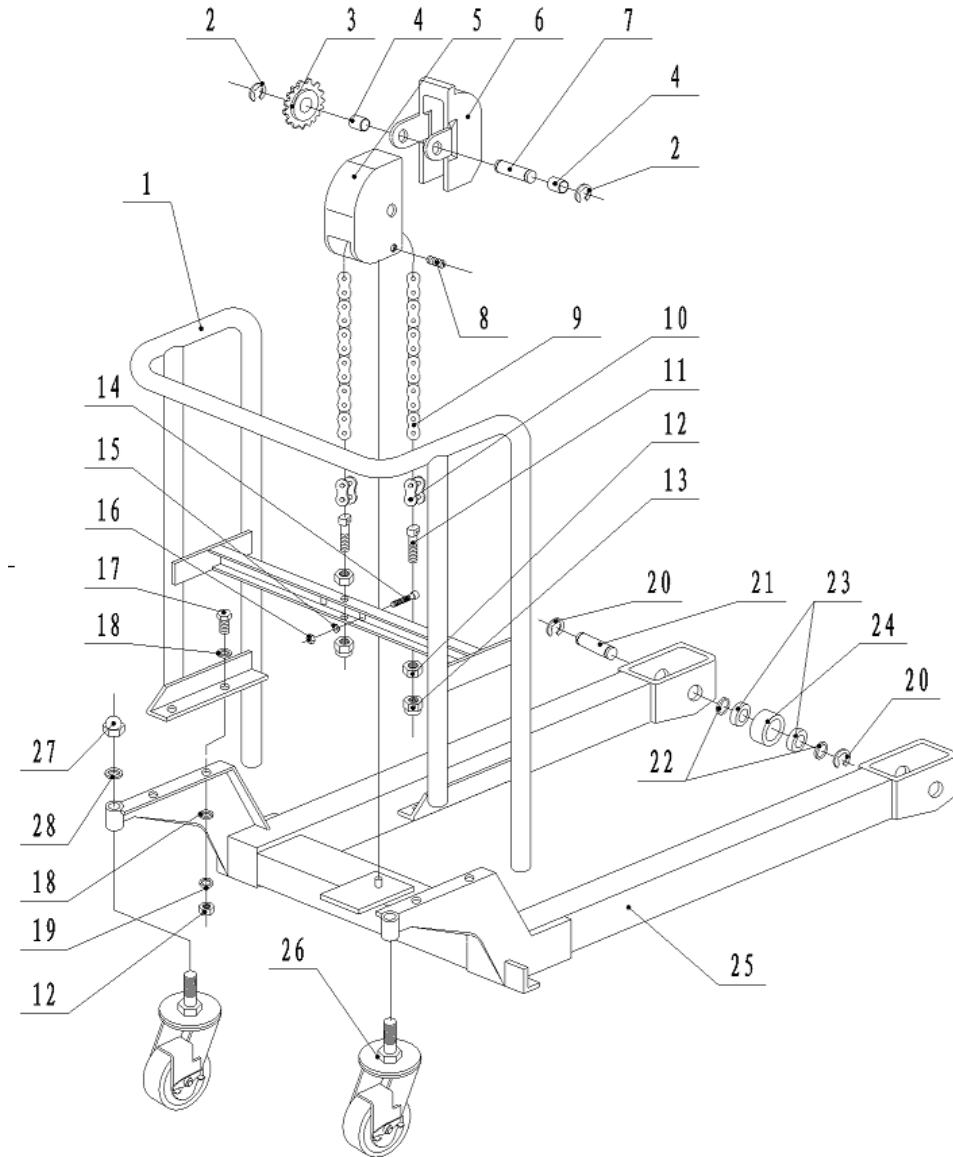
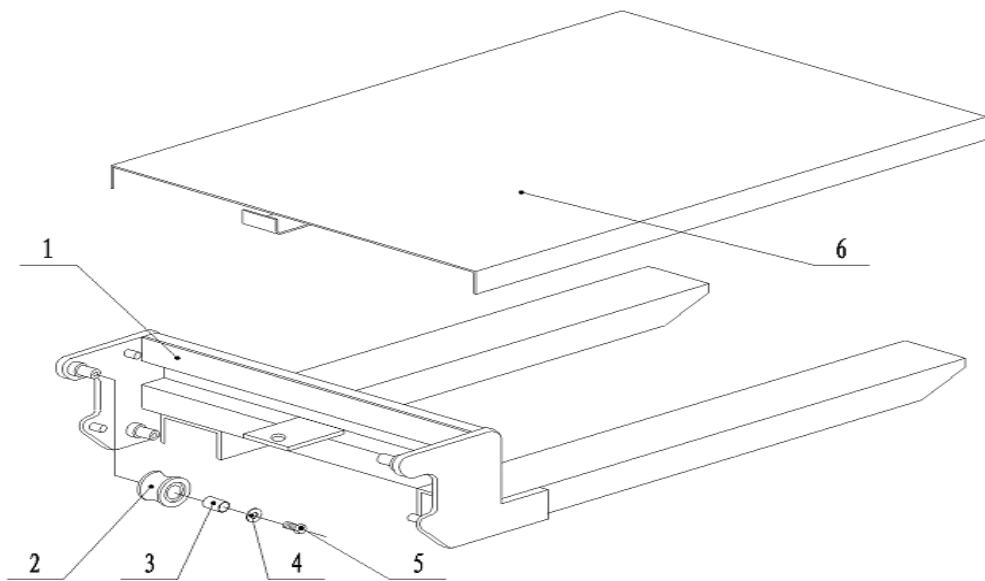


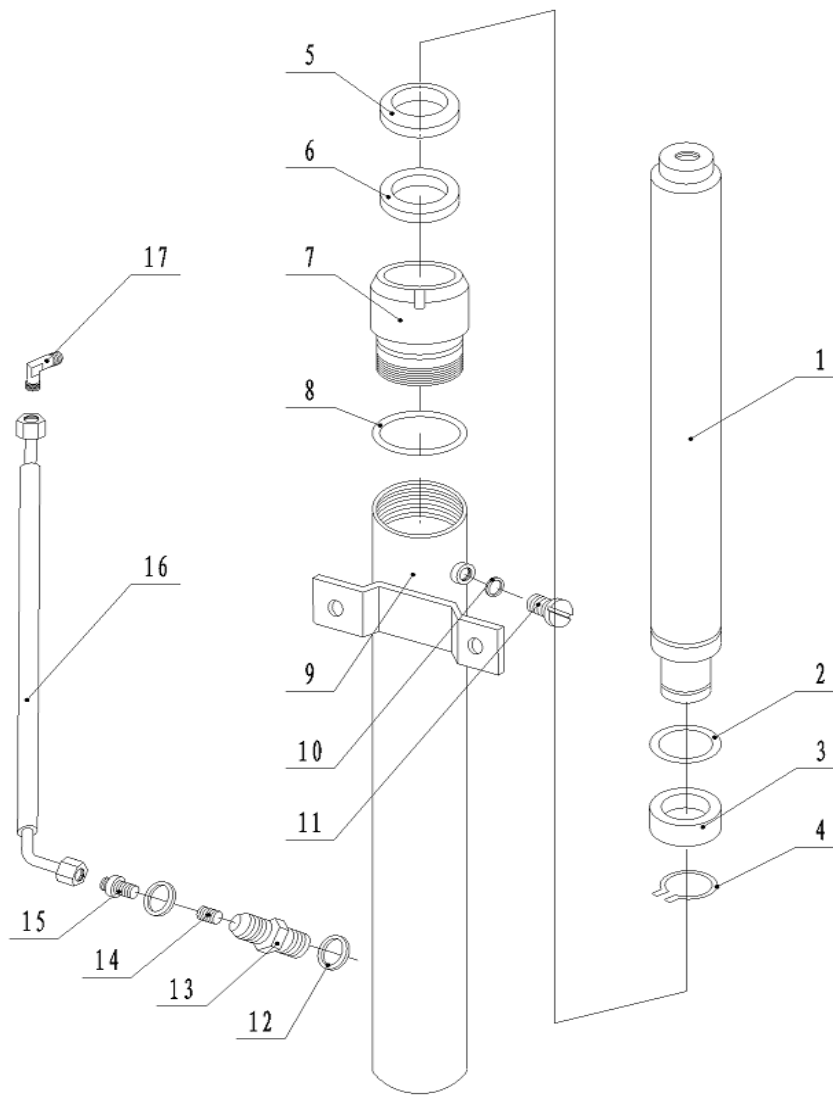
Fig. 2



			(DK)	(GB)	(D)
Pos.	Art.No.	Pcs.	Beskrivelse	Description	Bezeichnung
1		1	Mast EPS0412	Mast EPS0412	Mast EPS0412
1		1	Mast EPS0415	Mast EPS0415	Mast EPS0415
2		2	Låsering	Seegerring	Seegerring
3		1	Kædehjul	Chainwheel	Kettenrad
4		2	Bøsning	Bushing	Buchse
5		1	Kædedæksel	Cover for chain	Kettedeckel
6		1	Kædedæksel	Cover for chain	Kettedeckel
7		1	Aksel	Shaft	Achse
8		1	Skrue	Screw	Schraube
9	85 267 00	1	Kæde EPS0412	Chain EPS0412	Kette EPS0412
9	85 268 00	1	Kæde EPS0415	Chain EPS0415	Kette EPD0415
10		2	Kædeled	Chain link	Kettenglied
11		2	Kædebolt	Chain bolt	Kette Bolzen
12		6	Møtrik	Nut	Mutter
13		2	Låsemøtrik	Locking nut	Selbstsichernde Mutter
14		4	Bolt	Bolt	Bolzen
15		4	Låseskive	Locking washer	Selbstsichernde Scheibe
16		4	Møtrik	Nut	Mutter
17		4	Bolt	Bolt	Bolzen
18		8	Skive	Washer	Scheibe
19		4	Låseskive	Locking washer	Selbstsichernde Scheibe
20		4	Låsering	Seegerring	Segerring
21		2	Aksel	Shaft	Achse
22		4	Ring	Ring	Ring
23		4	Leje	Bearing	Lager
24	85 242 00	2	Hjul	Wheel	Rad
25		1	Bundramme	Chassis	Chassis
26	85 241 00	2	Svingbart hjul	Revolving wheel	Schenkbares Rad
27		2	Topmøtrik	Top nut	Top Mutter
28		2	Låseskive	Locking washer	Selbstsichernde Scheibe

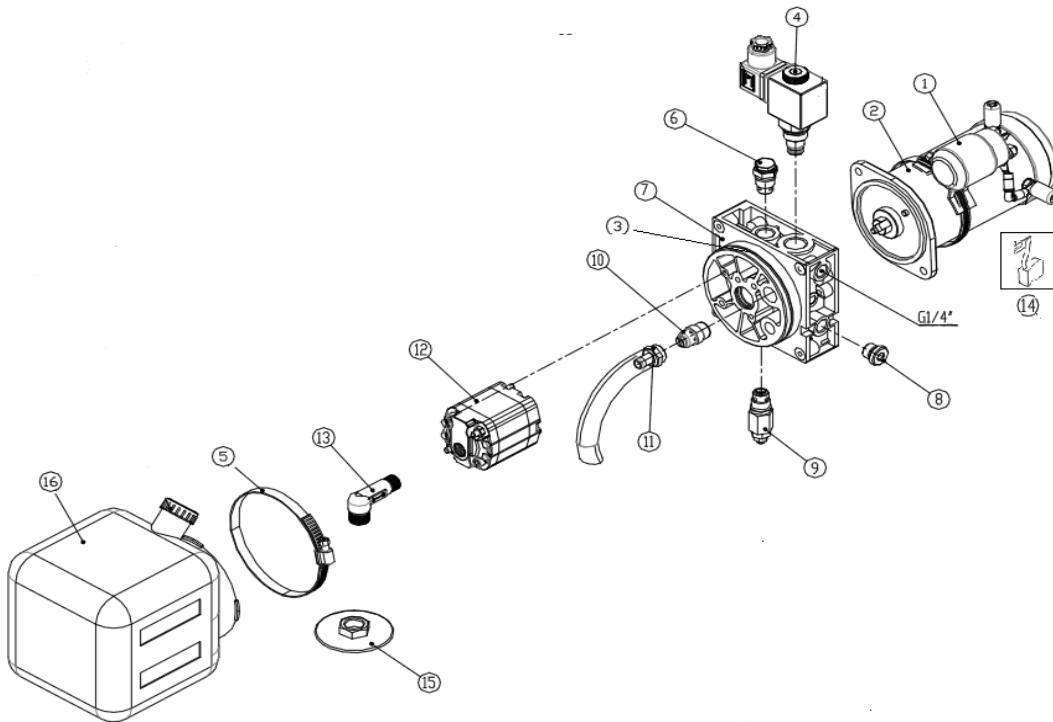
Pos.	Art.No.	Pcs.	Beskrivelse	Description	Bezeichnung
1	85 262 00	1	Gafler	Forks	Gabeln
2	85 943 00	4	Rulle	Roller	Rolle
3	85 942 00	4	Lejebøsning	Bearing sleeve	Lager Buchse
4		4	Skive	Washer	Scheibe
5	85 941 00	4	Skrue	Screw	Bolzen
6		1	Plade	Plate	Blech

Fig. 3



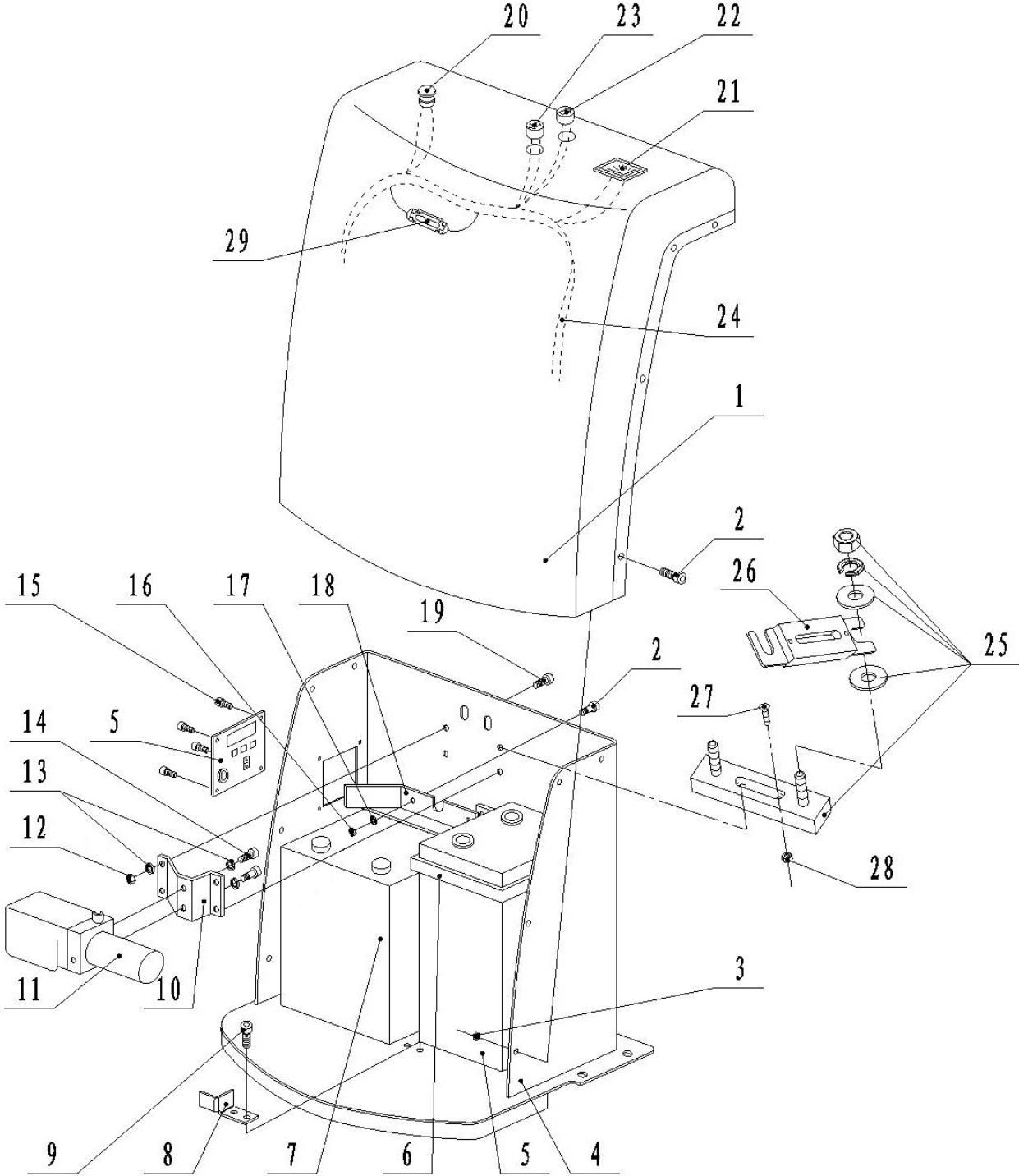
Pos.Art.No.	Pcs.	Beskrivelse	Description	Bezeichnung
1	1	Stempel EPS0412	Piston rod EPS0412	Pumpenkolben EPS0412
1	1	Stempel EPS0415	Piston rod EPS0415	Pumpenkolben EPS0415
2	1	Skive	Washer	Scheibe
3	1	Stempel	Piston	Plungerkolben
4	1	Låserring	Seegerring	Seegerring
5	1	Afstryger	Dustproof ring	Abstreifer
6	1	Nutring	Y- seal	Nutring
7	1	Topmøtrik	Cylinder nut	Zylindermutter
8	1	O-ring	O-ring	O-ring
9	1	Cylinderrør EPS0412	Cylinder EPS0412	Zylinder EPS0412
9	1	Cylinderrør EPS0415	Cylinder EPS0415	Zylinder EPS0415
10	1	Pakning	Seal washer	Dichtung
11	1	Prop	Plug	Pfropfen
12	1	Pakning	Seal washer	Dichtung
13	1	Fitting	Fitting	Fitting
14	1	Slangebrudsventil	Safety valve	Schlauchbruchventil
15	1	Fitting	Fitting	Fitting
16	1	Olieslange	Hydraulic hose	Hydraulikschlauch
17	1	Fitting	Fitting	Fitting
8594900		Pakningsæt	Gasket set	Dichtungssatz

Fig. 4



Pos.Art.No.	Pcs.	Beskrivelse	Description	Bezeichnung
1	1	Relæ	Relay	Relais
2	1	Motor	Motor	Motor
3	1	O-ring	O-ring	O-Ring
4	1	Magnetventil	Solenoid valve	Solenoidventil
5	1	Slangebånd	Clamp	Schnellen
6	1	Prop	Cork	Prop
7	1	Flange	Valve body	Ventilgehäuse
8	1	Skrue	Screw	Schraube
9	1	Overtryksventil	Safety valve	Druckventil
10	1	Sænkebremseventil	Flow control valve	Durchflussregelventil
11	1	Slange	Tube	Schlauch
12	1	Pumpe	Pump	Pump
13	1	Sugerør	Suction tube	Saugrohr
14	1	Kul	Carbon brush	Kohlebürste
15	1	Filter	Filter	Filter
16	1	Oliebeholder	Oil tank	Ölbehälter
85 648 00	1	Hydraulik enhed kp.	Hydraulic unit cp.	Hydraulik Kp.

Fig. 5



Pos.Art.No.	Pcs.	Beskrivelse	Description	Bezeichnung
1 85 950 00	1	Skærm	Cover	Schirm
2	11	Skruer M6x16	Screw M6x16	Schraube M6x16
3	8	Møtrik	Nut	Mutter
4	1	Kabinet	Cabinet	Kabinett
5	1	Lader 12V/10A	Charger 12V/10A	Ladegerät 12V/10A
6	1	Bøjle	Anchor	Aufhänger
7	1	Batteri	Battery	Batterie
8	1	Batteriholder	Battery fixer	Batteriehalter
9	2	Skruer	Screw	Schraube
10	1	Konsol	Board	Konsole
11 85 648 00	1	Hydraulikenhed	Hydraulic unit	Hydraulikeinheit
12	4	Møtrik	Nut	Mutter
13	6	Låseskive	Locking washer	Selbstsichernde Scheibe
14	2	Skruer	Screw	Schraube
15	4	Skruer	Screw	Schraube
16	3	Møtrik	Nut	Mutter
17	6	Skive	Washer	Scheibe
18	1	Konsol	Board	Konsole
19	4	Skruer	Screw	Schraube
20 85 261 00	1	Nødstop	Emergency stop button	Notschalter
21 85 170 00	1	Voltmeter	Voltmeter	Voltmeter
22	1	Trykknop op	Up switch	Drucktaste oben
23	1	Trykknop ned	Down switch	Drucktaste unten
24	1	Ledningsnet	Control wiring harness	Verdrahtung
25	1	Sikringsholder	Fuse Holder	Sicherungshalter
26	1	Sikring	Fuse	Sicherung
27	2	Skruer	Screw	Schraube
28	2	Møtrik	Nut	Mutter
29	1	Sikring	Fuse	Sicherung

Directive 2006/42/EC



(DK) Halvpalle Stabler,
MODEL HPS412E & HPS415E
Er i overensstemmelse med Maskindirektivets bestem-
melser (Direktiv DS/EN ISO 3691-5:2015)
Søren Christensen, Lundvej 48, DK-8800 er bemyndi-
get til at udarbejde det tekniske dossier.

(GB) Platform Stacker,
MODEL HPS412E & HPS415E
Are in conformity with the provisions of the Machinery
Directive (Directive DS/EN ISO 3691-5:2015)
Søren Christensen, Lundvej 48, DK-8800 is authorized
to compile the technical file.

(D) Platform Stapler,
MODEL HPS412E & HPS415E
Konform sind mit den einschlägigen Bestimmungen der
EG-Maschinenrichtlinie DS/EN ISO 3691-5:2015
Herr Søren Christensen, Lundvej 48, Dk-8800 ist be-
rechtigt die technischen unterlagen zusammenzustel-
len.



NH Handling A/S
Lundvej 48
DK-8800 Viborg - Danmark
Tel.: +45 7027 0160
Fax: +45 7027 0161
E-mail: nh@nh-handling.dk
www.nh-handling.com

Viborg 17.10.17

Søren Christensen
Søren Christensen
General Manager