

SLX1000E

SLX1015E

Capacity 1.000 kg



DK

Brugermanual

El-hydraulisk Højtløftende Pallevogn

Indbygget lader

GB

User's guide

Electro-hydraulic High Lift Pallet Truck

Build-in charger

D

Betriebsanleitung

Elektro-hydraulischer Scherenhubwagen

Eingebautes Ladegerät



NH Handling A/S

Lundvej 48

DK-8800 Viborg - Danmark

Tel.: +45 7027 0160

Fax: +45 7027 0161

E-mail: nh@nh-handling.dk

www.nh-handling.com



SLX1000/1015E

ADVARSLER SIKKERHEDSFORSKRIFTER

VIGTIGT: Dette udstyr må ikke anvendes før denne instruktion er læst og forstået.

1. Kapaciteten på max 1000 kg må ikke overskrides.
2. Den højtløftende pallevogn må kun anvendes til transport af standard EU paller på vandrette, plane, faste og bæredygtige underlag.
3. Klemrisiko: Pallevognen skal betjenes stående bag vognen og med begge hænder placeret på håndtaget. Sørg for at der ikke opholder sig personer i nærheden af pallevognen under betjening/manøvrering.
4. Lasten skal anbringes sikkert og ligeligt fordelt på gafflerne. Ulige fordeling kan forårsage overbelastning eller væltning. Lasten skal sikres således, at den ikke falder af ved kørsel, løftning og sænkning.
5. Lastens tyngdepunkt må ikke placeres over den halve gaffellængdeafstand fra vognens tårn (ved gaffellængde 1150 mm = 600 mm).
6. Vær opmærksom på at gaffer/last ikke griber fat i fremmedelementer ved løft og sænkning.
7. Pallevognen må ikke anvendes, hvor der er brand- eller eksplosionsrisiko.
8. Pallevognen må ikke anvendes til persontransport og personløft.
9. Den fabriksindstillede og plomberede overtryksventil må ikke justeres.
10. Der må ikke foretages ændringer på vognen.
11. Manglende overholdelse af disse advarsler kan forårsage, at pallevognen bliver ustabil, beskadiget eller svigter, hvilket kan medføre skader på personer eller genstande.
12. Driftstemperatur fra +1°C til +40°C

Specifikationer SLX1000/1015E

Kapacitet:	1000 kg/100 kg
Gaffellængde:	1150 mm/1500mm
Gaffelbredde:	540 mm/540mm
Min./max. løftehøjde:	85-800 mm/85-800
Vægt:	169 kg/179 kg

Montering af håndtag/klargøring:

1. Placer håndtaget mellem ørerne på pumpehuset, og monter aksel (105) fra højre side.
2. Før justerskrue (104), justerbolt (103) og kæde (102) gennem hullet i aksel (105)
3. Pres håndtaget (1113X) ned, og fjern stiften som

holder pumpestemplet (303) nede.

4. Lad håndtaget gå op og monter justerskruen (103) i rillen på udløserpalen (323) og monter rørstift (106) i aksel (105)
5. Monter stik (129) i stik (447)

Betjening:

Løftning: Håndtag (120) i nederste position. Aktiver kontakt (1263X) og trykknop (128).

Transport: Håndtag i midterste position.

Sænkning: Håndtag i øverste position.

Nødbremse: Træk betjeningshåndtaget (120) hurtigt opad til sænkeposition.

ADVARSEL: Den hurtige opbremsning kan forårsage, at lasten vælter.

Vedligeholdelse:

Rengøring: Dampstråler, affedtningsmidler og højtryksrensere skal anvendes med stor forsigtighed for at undgå afvaskning af smøremidler.

Dagligt: Kontroller pallevognen for beskadigelser.

Månedligt: Smør alle bevægelige dele med smørolie eller fedt.

Hver andet år: Olien skiftes hvert andet år. Tanken tømmes ved at sænke paralleløftkroppen, fjern oliepåfyldnings-skruen (310) og vippe vognen om på siden med drejet håndtag.

Oliepåfyldning:

Olie påfyldes gennem påfyldningshullet med paralleløftkroppen i nederste position.

Oliemængde: 1,1 l

Enhver god hydraulikolie med viskositet på ISO VG32 kan anvendes.

BRUG ALDRIG BREMSEVÆSKE.

Batteri og lader:

1. Batteriet skal oplades, når der kun er lys i de 3 streger til venstre i batteristatus indikatoren.
2. Ladning foregår ved at tilkoble den indbyggede lader til 230volt. Efter 5-7 timer er batteriet normalt opladet. Laderen er automatisk og afbryder selv, når batteriet er opladet. Når den grønne lampe lyser på laderen er batteriet fuldt opladet
3. Batteripolerne skal holdes fri for oxider, og de bør med mellemrum smøres med syrefri fedt og efterspændes.

Sikringer:

Vognen er forsynet med 1 stk. 160A sikring (443) til elmotoren, og med 1 stk. 5A sikring (451) til styrestrømkredsløbet. Hvis en sikring brænder over, kontroller da årsagen til dette, inden en ny monteres. Der må ikke monteres en større sikring.

Batteri: 12V/52Ah (vedligeholdelsesfri)

Lader: 230V/6A

Reservedele:

Anvend altid originale reservedele. Ikke alle hoveddele kan forventes leveret efter modellens produktionsophør.

Fejlfinding:

1. Vognen løfter ikke:
 - 1.1 Lasten overskrider kapaciteten på 1000 kg
 - 1.2 Møtrikken (104) er strammet for meget: Løsn den gradvist.
 - 1.3 Der er luft i hydrauliksystemet: Luft ud ved at holde betjeningshåndtaget i sænkeposition og tage 5 fulde pumpeslag. Pump derefter til topstilling.
2. Vognen løfter ikke helt i top: Der mangler olie - se under "Vedligeholdelse".
3. Vognen sænker ikke: Møtrikken (104) under udløserpalen strammes ca. 1 omgang.
4. Lækker olie fra pakninger: Kontakt kvalificeret reparatør.

Destruktion:

Aftappet olie og afmonterede dele bortskaffes på lovlig måde.

GB **SLX1000/1015E**
WARNING - SAFE USAGE INSTRUCTIONS

IMPORTANT: Never use this equipment before having read and understood this instruction.

1. Do not exceed max. capacity of 1000 kg.
2. The high lift pallet truck is constructed only for transport of standard EU pallets on horizontal hard level surfaces.
3. Risk of bodily harm under the forks: Always operate the pallet truck from behind the pallet truck with both hands on the handle. Make sure that no person is close to the pallet truck during operation/manoeuvres.
4. Place the load safely on the middle of the forks or the load may fall off or cause overload. Secure the load in order to avoid it falling off during transport, lifting and lowering.
5. Always place the gravity centre of the load within the first half of the forks counting from the tower (for fork length 1150mm = 600mm).
6. The operator shall observe that the forks do not touch foreign elements during lifting and lowering.
7. Do not use pallet truck in workplaces with danger of fire or explosion.
8. Do not use the pallet truck for transport or lift of persons.
9. The safety valve being adjusted and sealed by the manufacturer shall not be additionally adjusted.
10. The pallet truck is not to be modified.
11. Failure to heed these warnings may result in pallet truck instability, damage or failure which may cause bodily harm or material damage.
12. Operation temperature from +1°C to +40°C.

Specifications SLX1000/1015E:

Capacity:	1000 kg/1000 kg
Fork length:	1150 mm/1500mm
Fork width:	540 mm/540mm
Min./max. lifting height:	85-800 mm/85-800mm
Weight:	169 kg/179 kg

Mounting of handle/clearing:

1. Place the handle correct on the pump body and mount the axle with hole (105) from the right side.
2. Enter the nut (104), the adjusting bolt (103) and chain (102) through the hole in the axle (105).
3. Press the handle (1113X) down, and remove the pin holding down the piston (303).
4. Elevate the handle, mount the adjusting bolt (103)

in the groove on the lever plate (323), mount the pin (106) in the axle (105).

5. Mount the connector plug (129) in Plug (447).

Use of the Pallet Truck:

Lifting: The handle (120) must be in lowest position. Activate contact (1263X) and button (128).

Transport: The handle must be in middle position.

Lowering: The handle must be in upper position.

Emergency brake: Pull the release arm (120) quickly upwards to lowering position.

WARNING: Rapidly breaking may result in tip over of load.

Maintenance:

Cleaning: Steam jets, degreasers and high-pressure cleaners should be used with great caution in order to avoid degreasing.

Daily: Control the pallet truck for damages.

Monthly: Treat all movable parts with lubricating oil or grease.

Every second year: Change the oil every second year. Empty the tank by lowering the body of the pallet truck, dismount the oil filling screw (310) and tip the truck on the side with the handle turned.

Refilling of oil:

Fill the oil through the oil-filling whole with the body of the pallet truck in the lowest position.

Quantity of oil: 1,1 l

Any high-quality oil with a viscosity of ISO VG32 can be used.

NEVER USE BRAKE FLUID.

Battery and charger:

1. The battery needs charging when there is only light in the 3 bars on the left in the battery status indicator.
2. Charging is done by connecting the on-board charger to 230Volt. After 5-7 hours, the battery is usually charged. The charger is automatic and power even when the battery is charged. When the green light on the charger, the battery is fully charged
3. Keep the poles clean of oxides, lubricate with intervals with acid-free grease and adjust.

Fuses:

The pallet truck is equipped with a 160A fuse (443) for the main current for the electric motor and with a 5A fuse (451) for the control current system. Should a fuse blow please verify the reason for this before mounting a new fuse. Never employ a bigger fuse.

Battery: 12V/52Ah (*maintenance free*).

Charger: 230V/6A

Spare Parts:

Always use original spare parts. Not all main parts will be available when production of the model has stopped.

Troubleshooting:

- 1 The truck does not lift:
 - 1.1 The load exceeds the capacity of 1000 kg
 - 1.2 The nut (104) is tightened too much: Loose up gradually.
 - 1.3 Air in the hydraulic system: Air by holding the release handle in lower-position and make 5 full pump strokes. Afterwards pump to upper position.
2. The truck does not lift totally to the top: Lack of oil - see under "Maintenance".
3. The truck does not lower: Tighten the nut (104) under the release pawl approx.1 turn.
4. Leakage of oil from gasket: Contact a qualified repairman.

Destruction:

Drained-off oil and demounted parts must be legally disposed of.



SLX1000/1015E

WARNUNGEN- SICHERHEITSVORSCHRIFTEN

Wichtig: Dieses Gerät darf erst in Gebrauch genommen werden, wenn Sie die Bedienungsanleitung gelesen und verstanden haben.

1. Die Kapazität von maximal 1000 kg nicht überschreiten.
2. Den Scherenhubwagen nur für den Transport von EU- Standard-Paletten auf waagrechttem, festen und tragfähigem Boden verwenden.
3. Klemmrisko unter den Gabeln: Den Scherenhubwagen hinter dem Wagen stehend mit beiden Händen an der Handgriff betätigen. Personen dürfen während der Betätigung nicht in der Nähe der Scherenhubwagens stehen.
4. Die Last sicher und zentral auf die Gabeln anbringen. Eine dezentrale Verteilung kann Überlast oder Umkippen bewirken. Die Last so sichern dass sie beim Rangieren nicht herunter fallen kann.
5. Den Lastschwerpunkt beachten! (Bei Gabellänge 1150 mm = 600 mm.)
6. Richten Sie Ihre Aufmerksamkeit beim Heben und Senken auf die Gabeln.
7. Den Scherenhubwagen nur dort verwenden, wo keine Feuer- und Explosionsgefahr besteht.
8. Den Scherenhubwagen nicht für Transport und Heben von Personen verwenden.
9. Das vom Werk eingestellte und plombierte Überdruckventil nicht ändern.
10. Keine Änderungen am Scherenhubwagen vornehmen.
11. Fehlendes Beachten dieser Warnungen können das Herabrutschen der Last, Beschädigung oder Versagen der Scherenhubwagen und nachfolgend Schäden an Personen oder Gegenständen verursachen.
12. Betriebstemperatur von +1°C bis +40°C

Spezifikationen SLX1000/1015E:

Tragfähigkeit:	1000 kg/1000 kg
Gabellänge:	1150 mm/1500 kg
Gabelbreite:	540 mm/540mm
Min./max. Hubhöhe:	85-800 mm/85-800mm
Gewicht:	169 kg/179 kg

Griffmontage /Endmontage:

1. Die Deichsel an der Hydraulik in Position bringen und die Achse (105) von rechts montieren.

2. Justierschraube (104), Justierbolzen (103) und Kette (102) durch das Loch in der Achse (105) montieren.
3. Deichsel runterdrücken und den Stift aus dem Pumpenkolben (303) entfernen.
4. Deichsel senkrecht stellen, Ventilhebel (323) mittels eines Schraubenziehers anheben und Justierschraube (103) in den Ventilhebel einhängen.
5. Stecker (129) in (447) montieren.

Bedienung:

Hebung: Handgriff (120) in der niedrigsten Position. Kontakt (1263X) und Druckknopf (128) aktivieren.

Transport: Handgriff in der mittelsten Position.

Senkung: Handgriff in der obersten Position.

Notbremse: Den Bedienungshandgriff (120) schnell aufwärts zur Senkungsposition ziehen.

WARNUNG: Das schnelle Bremsen kann ein Kippen der Ladung verursachen.

Wartung:

Reinigung: Dampfstrahlen, Entfettungsmittel und Hochdruckreiniger müssen mit äußerster Vorsicht verwendet werden um entfernen von Schmiermitteln zu vermeiden.

Täglich: Den Scherenhubwagen auf Beschädigungen kontrollieren.

Wöchentlich: Alle beweglichen Teile mit Öl oder Fett schmieren.

Alle zwei Jahre: Ölwechsel. Den Scherenhubwagen ganz absenken. Öleinfüll-Schraube (310) entfernen und den Scherenhubwagen mit eingeschlagener Deichsel zur Seite kippen.

Nachfüllen von Öl:

Öl in die Einfüllöffnung in total abgesenkter Position einfüllen.

Ölmenge: 1,1 l.

Jedes gute Hydrauliköl mit einer Viskosität von ISO VG32 ist verwendbar.

NIEMLS BREMSFLÜSSIGKEIT VERWENDEN.

Batterie und Lader:

1. Die Batterie aufgeladen werden muss, wenn es nur Licht in den 3 Bars auf der linken Seite in der Batteriestatusanzeige.
2. Ladevorgang wird durch den Anschluss des On-Board-Ladegerät 230Volt getan. Nach 5-7 Stunden ist der Akku in der Regel belastet. Das Ladegerät ist automatisch und Strom, auch wenn der Akku geladen ist. Wenn das grüne Licht am Ladegerät, die Batterie vollständig geladen ist
3. Batterie-Pole sauber halten und ab und zu mit säurefestem Fett einschmieren und nachspannen.

Sicherung:

Der Scherenhubwagen ist mit einer 160A Sicherung (443) für den Elektro-Motor und einer 5A Sicherung (451) für den Stromkreis ausgerüstet. Sollte einer die-

ser Sicherungen durchbrennen, untersuchen Sie die Ursache, bevor Sie eine neue Sicherung einsetzen. Es darf keine stärkere Sicherung montiert werden.

Batterie: 12V/52Ah (*wartungsfrei*)
Lader: 230V/6A

Nur Originale Ersatzteile verwenden. Lieferung von Alle Ersatzteile kann nach Produktions-Einstellung eine Modelle nicht erwartet werden.

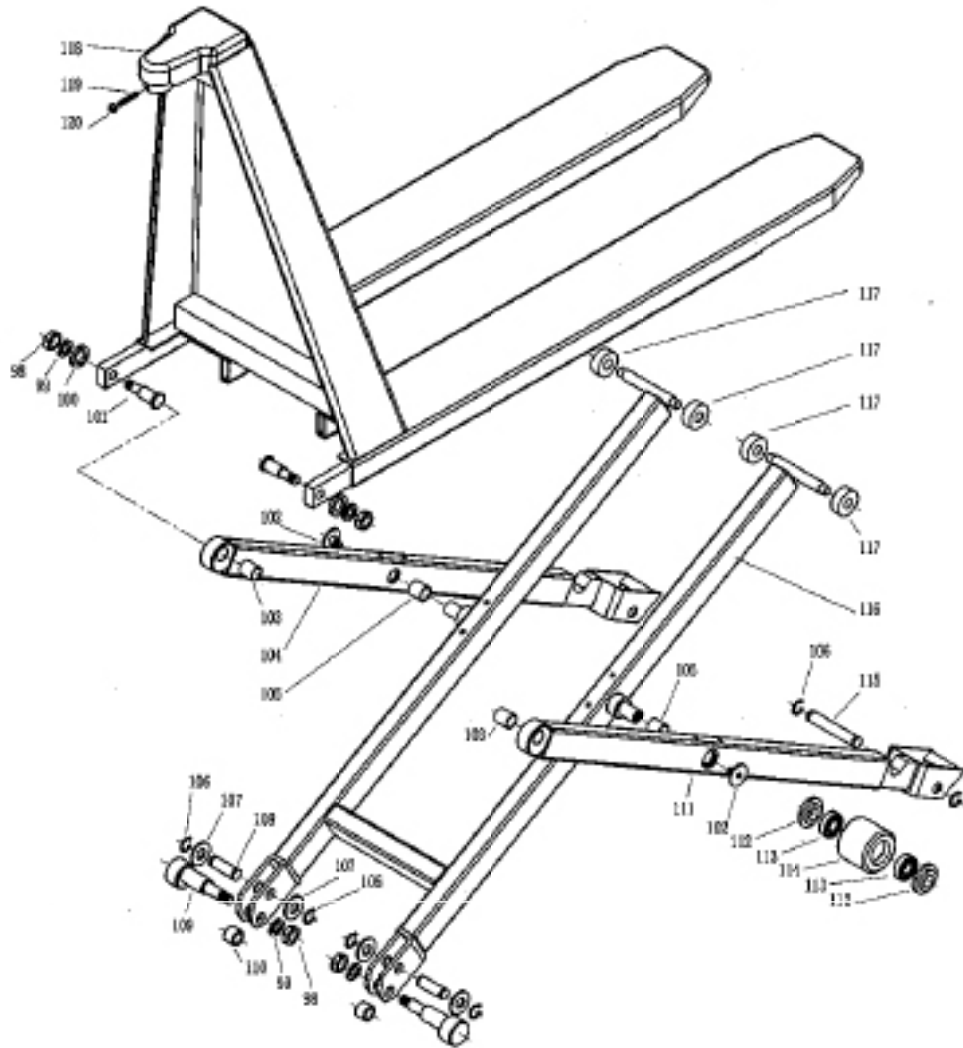
Fehlersuche:

1. Der Scherenhubwagen hebt nicht:
 - 1.1. Die Last überschreitet die Tragfähigkeit von 1000 kg
 - 1.2. Die Mutter (*Pos 104*) ist zu fest zugezogen: Nach und nach lösen.
 - 1.3. Luft im Hydrauliksystem. Den Handgriff in Senkposition halten und 5 komplette Pumpenschläge vornehmen. Danach ganz hochpumpen.
2. Der Scherenhubwagen hebt nicht auf volle Hubhöhe: Öl fehlt - siehe unter "Wartung".
3. Der Scherenhubwagen senkt nicht: Die Mutter (*Pos. 104*) unter dem Auslöser etwa 1 Umdrehung anziehen.
4. Ölleckage. Eine qualifizierte Reparaturwerkstatt anrufen.

Beseitigung:

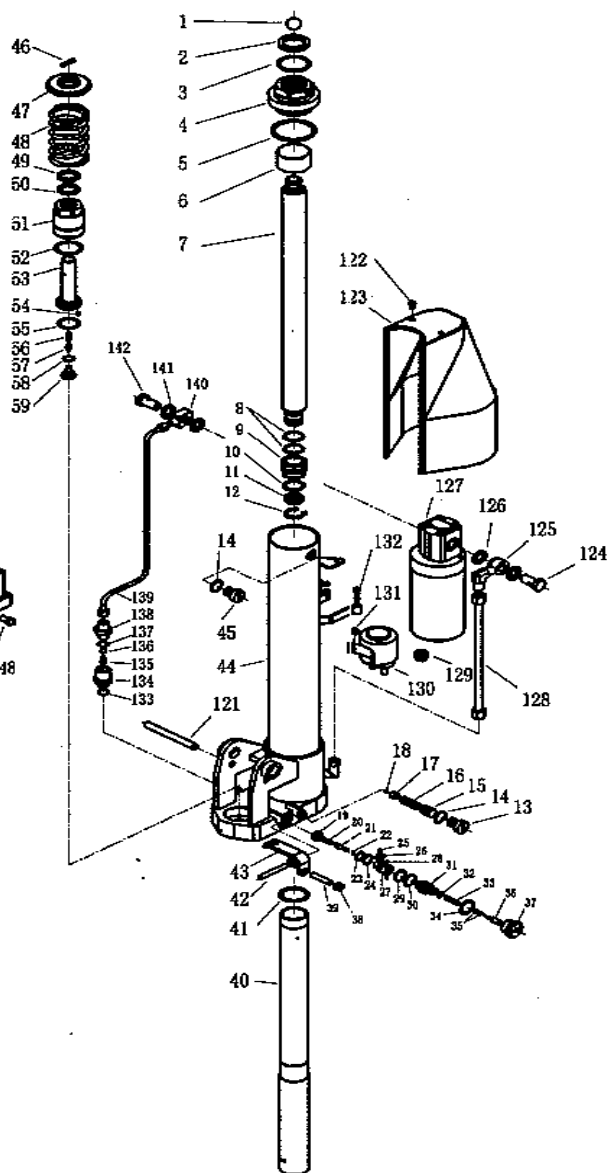
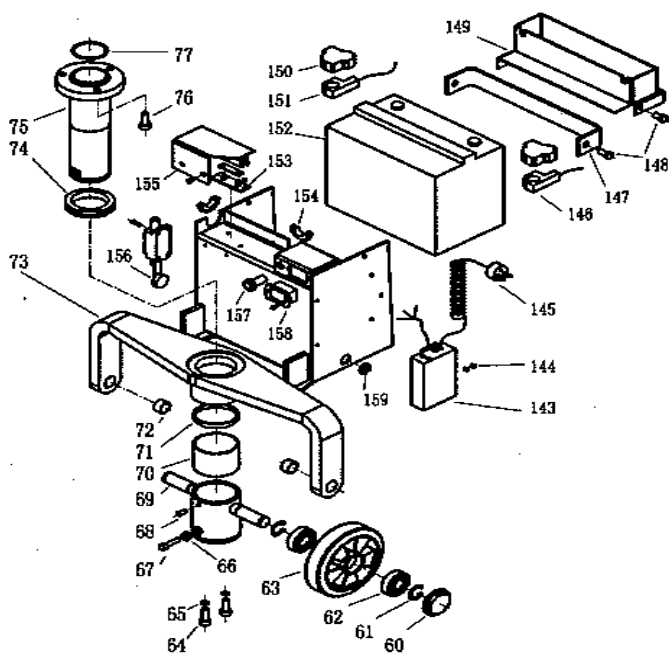
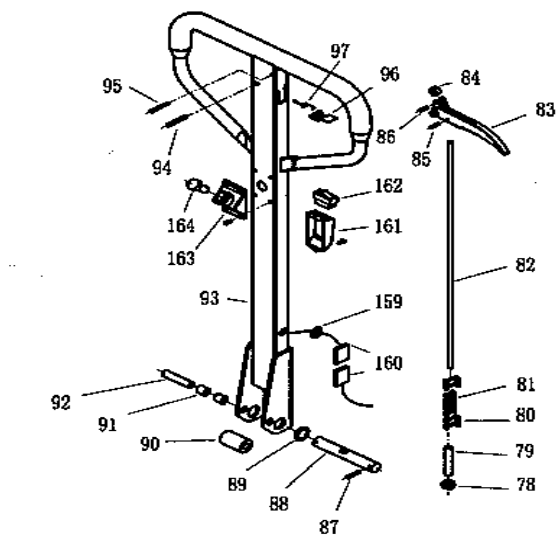
Abgezapftes Öl und demontierte Teile auf gesetzlicher Weise beseitigen.

Komplet
Complete
Komplett



GB

Pos.	Pcs.	Rat.no.	Description
		86 818 00 (98/99/109/110)	Bolt excentric cp.
98	4		Nut
99	4	86 815 00	Spring washer
100	2	86 816 00	Washer
101	2	86 817 00 (98-101)	Bolt cp.
102	2		Axle
103	2		Bushing
104	1		Left leg
105	2		Bushing
106	8		Snap ring
107	4		Washer
108	2		Shaft
109	2	86 818 00	Eccentric pin
110	2	86 819 00	Spacer
111	1		Right leg
112	4		Washer
113	4		Bearing
114	2	85 252 00	Load wheel
115	2	86 682 00	Axle
116	1		Scissor project
117	4		Roller
118	1		Frame
119	1		Screw
120	1		Nut



Pos.	Art.No.	Pcs.	GB Description	Pos.	Art.No.	Pcs.	GB Description
1		1	steel ball	80		2	Chain connector
2		1	Dust ring	81		1	Chain
3		1	O-ring	82		1	Release rod
4		1	Cylinder nut	83		1	Release rod
5		1	Seal ring	84		1	Rullo
6		1	Oil baffle sleeve	85		1	Spring pin
7		1	Piston rod	86		1	Spring pin
8		2	O-ring	87	86 811 00	1	Spring pin
9		9	Piston	88	86 812 00	1	Shaft
10		1	O-ring	89	86 813 00	1	Bushing
11		1	Y-ring	90		1	Rullo
12		1	Snap ring	91		1	Bushing
13		2	Seal crew	92		1	Pin
14		2	O-ring	93		1	Handle
15		1	Screw	94		1	Spring pin
16		1	Spring	95		1	Spring pin
17		1	Ball seat	96		1	Molla
18		1	Steel ball	97		1	Spring
19-37	85 090 00	1	Cap	121		1	Pin
38		1	Nut	122		2	Screw
39		1	Screw	123	85 153 00	1	Cover
40		1	Cylinder	124		1	Seal screw
41		1	O-ring	125		1	Adjusterble screw
42		1	Spring pin	126		3	Washer
43		1	Rocking beam	127	86 821 00	1	Pump
44		1	Pump housing	128		1	Oil pump
45		1	Screw	129		2	Rubber sleeve
46		1	Pin	130	86 822 00	1	Relay
47		1	Spring cap	131		2	Nut
48		1	Spring	132		2	Screw
49		1	Dust ring	133		1	Washer
50		1	Y-ring	134		1	Adjusterble screw
51		1	Pump	135		1	Spring
52		1	Seal ring	136		1	Steel ball
53		1	Plunger	137		1	Washer
54		1	Steel ball	138		2	Adjusterble screw
55		1	O-ring	139		1	Oil pipe
56		1	Spring	140		1	Adjusterble screw
57		1	Valve	141		1	Washer
58		1	O-ring	142		1	Seal washer
59		1	Screw	143	86 823 00	1	Charger
60	85 013 00	2	Cap	144		16	Screw
61	009 013	4	Snap ring	145	86 824 00	1	Charging line
62	009 076	4	Bearing	146		1	Battery terminal
63	85 018 00	2	Wheel	147		1	Plate
64		2	Screw	148		4	Screw
65		2	Spring washer	149		1	Box
66		1	Nut	150		2	Rubber sleeve
67		1	Screw	151		1	Battery terminal
68		1	Screw	152		1	Battery
69		1	Wheel yoke	153		1	Fuse
70	85 330 25	1	Sleeve	154		2	Rubber sleeve
71	86 810 00	1	Bearing	155		1	Fuse cover
72		2	Bearing	156	86 825 00	1	Travel switch
73		1	Frame	157		1	Fuse
74	86 810 00	1	Bearing	158	86 826 00	1	Electricity meter
75		1	Cylinder bush	159		2	Rubber sleeve
76		3	Screw	160		1	Shaft
77		1	O-ring	161		1	Switch base
78		1	Nut	162		1	Switch
79		1	Screw	163		1	Button base
				164		1	Button
Repair Kit	86 831 00	1					

Directive 2006/42/EC



**(DK) EI-hydraulisk højtløftende Pallevogn,
model SLX1000/1015E**

er i overensstemmelse med Maskindirektivets bestemmelser (Direktiv 2006/42/EC, EN2004/108/EØF og EN3691-5) med ændring, og er i overensstemmelse med andre. Søren Christensen, Lundvej 48, DK-8800 Viborg er bemyndiget til at udarbejde det tekniske dossier.

**(GB) Electro-hydraulic high-lift Pallet Truck,
model SLX1000/1015E**

are in conformity with the provisions of the Machinery Directive (Directive 2006/42/EC, EN2004/108/EØF and EN3691-5) Søren Christensen, Lundvej 48, DK-8800 Viborg is authorized to compile the technical file.

**(D) Elektro-hydraulischer Scherenhubwagen,
Modell SLX1000/1015E**

konform sind mit den einschlägigen Bestimmungen der EG-Maschinenrichtlinie Directive 2006/42/EC, EN2004/108/EØF Herr Søren Christensen, Lundvej 48, Dk-8800 ist berechtigt die technischen unterlagen zusammenzustellen



NH Handling A/S

Lundvej 48
DK-8800 Viborg - Danmark
Tel.: +45 7027 0160
Fax: +45 7027 0161
E-mail: nh@nh-handling.dk
www.nh-handling.com

Viborg 12/10/2017

Søren Christensen
Søren Christensen
General Manager