

LB300

Capacity 300 kg

LB500

Capacity 500 kg



DK **Brugermanual**
Hydraulisk løftevogn

GB **User's guide**
Hydraulic Lifting Trolley

D **Betriebsanleitung**
Hydraulischer Hubwagen



NH Handling A/S

Lundvej 48

DK-8800 Viborg - Danmark

Tel.: +45 7027 0160

Fax: +45 7027 0161

E-mail: nh@nh-handling.dk

www.nh-handling.com



LB300 & LB500

ADVARSLER -

Sikkerhedsforanstaltninger

VIGTIGT: Dette udstyr må ikke anvendes før denne instruktion er læst og forstået.

1. Undgå at få fod eller hånd ind i saksemekanismen.
2. Flyt ikke løftevognen, når det er i løftet position. Lasten kan falde ned.
3. Løftevognens kapacitet må ikke overskrides.
4. Lasten skal anbringes sikkert og fordeles jævnt.
5. Løftevognen må kun anvendes på vandrette, plane, faste og bæredygtige underlag.
6. Løftevognens baghjul skal være bremsede under stationær brug.
7. Løftevognen må ikke anvendes til personløft eller persontransport.
8. Løftevognen må ikke ændres.
9. Manglende overholdelse af disse advarsler kan forårsage, at løftebordet bliver ustabil, beskadiget eller svigter, hvilket kan medføre skader på personer og genstande.

Brugsanvisning:

Bemærk at løftevognen kun er beregnet til anvendelse under tørre forhold.

Hævning af vogn: Pump med pedalen, indtil vognen når den ønskede position.

Sænkning af vogn: Tryk på betjeningsgrebet.

Bremsning af baghjul: Tryk bremsepedalen ned for at bremse; løft op for at løsne.

Vedligeholdelse:

Fjern lasten fra vognen og brug sikkerhedsstop (157) under servicering for at undgå, at vognen sænker sig.

Dagligt eftersyn: Kontroller løftevognen for beskadigelser.

Månedligt: Kontroller om alle bolte og møtrikker er spændte samt hydraulikken for utætheder. Smør cylinderbeslag, kædebolt og pedal med olie; rulleflader og smørenipler med fedt.

Sikkerhedsmæssige eftersyn:

I henhold til national lovgivning – dog mindst en gang om året – skal følgende kontrolleres af en sagkyndig: Løftevognen for beskadigelser og revner; hydraulikken for utætheder – herunder at vognen ikke synker (se dog under fejlfinding).

Fejlfinding:

Bemærk at vognen løftes og holdes af en hydrauliske cylinder. Det er kendetegnende for hydrauliske systemer, at de ikke er 100% tætte, dvs. vognen vil sænke sig meget langsomt over længere tid. Dette er uundgåeligt og kan derfor ikke betragtes som en fejl.

Reserve dele:

Benyt kun originale reservedele. Alle hoveddele kan ikke forventes leveret efter modellens ophør.

Destruktion:

Olien aftappes og bortskaffes på lovlig vis før destruktion.

LB300 & LB500

WARNINGS – Safety instructions

IMPORTANT: Never use this equipment before having read and understood this instruction.

1. Avoid getting your foot or hand into the scissors mechanism.
2. Do not move the trolley in lifted position. The load may fall down.
3. The capacity of the lifting trolley must not be exceeded.
4. Place the load safely and evenly.
5. The lifting trolley must only be used on horizontal, plane and firm surfaces.
6. The rear wheels of the lifting trolley must be braked during stationary use.
7. The lifting trolley must neither be used for lifting of persons nor for transport of persons.
8. The lifting trolley must not be altered.
9. Failure to observe these warnings may result in instability of the lifting trolley, damage or failure, which may cause personal injury or property damage.

Use of the lifting trolley:

Please note that the lifting trolley is only for use during dry conditions.

Lifting of the trolley: Pump with the pedal until the trolley is in the wanted position.

Lowering of the trolley: Press the lever.

Breaking of rear wheels: Press the pedal down in order to brake; lift in order to release.

Maintenance:

Remove the load from the trolley and use the safety stop (157) during service to avoid lowering of the trolley.

Daily: Inspect the lifting trolley for damage.

Monthly: Make sure that all bolts and nuts are tightened and inspect the hydraulic part for leakage. Oil the cylinder fittings, chain bolt and pedal and grease the rolling surface and lubricating nipple.

Safety inspections:

According to national legislation, however at least once a year – the following must be examined by an expert: The lifting trolley for damages and cracks; the hydraulic part for leaks – among this that the trolley does not lower (see under troubleshooting).

Troubleshooting:

Please note that the trolley is lifted and held by a hydraulic cylinder. Hydraulic systems are characterized by the fact that they are not 100% dense. This means that the trolley will lower slowly over a long period of time. This is inevitable and should not be looked upon as a defect.

Spare parts:

Always use original spare parts. All main parts cannot be expected to be supplied after discontinuation of the model.

Destruction:

Drain off the oil and dispose of it legally before destruction.

ⓓ LB300 & LB500

WARNUNGEN - Sicherheitsvorschriften

Wichtig: Dieses Gerät darf erst in Gebrauch genommen werden, wenn Sie die Bedienungsanleitung gelesen und verstanden haben.

1. Fuß und Hand nicht in den Scherenmechanismus anbringen.
2. Den Hubwagen nicht rücken, falls der Hubwagen in gehobener Position ist. Die Last kann herunterfallen.
3. Die Kapazität des Hubwagens nicht überschreiten.
4. Die Last sicher und eben verteilen.
5. Den Hubwagen nur auf horizontaler, ebener, fester und tragfähiger Unterlage verwenden.
6. Die Hinterräder von dem Hubwagen während stationärer Verwendung gebremst lassen.
7. Den Hubwagen nicht für Transport und Heben von Personen anwenden.
8. Den Hubwagen nicht ändern.
9. Fehlendes Beachten dieser Warnungen könnte einen unstabilen, beschädigten Hubwagen oder Ausfall verursachen und dies könnte Personenschäden zur Folge haben.

Bedienungsvorschriften:

Der Hubwagen ist nur unter trockenen Verhältnisse zu verwenden.

Heben des Wagens: Den Fußhebel pumpen, bis der Wagen in der gewünschten Position ist.

Senken: Den Bedienungsgriff drücken.

Bremsen den Hinterräder: Den Bremspedal herunterdrücken um zu bremsen; heben um zu lösen.

Wartung:

Die Last des Wagens entfernen und den Sicherheitsstopp (157) während Wartung verwenden um Senken des Wagens zu entgegen.

Tägliche Wartung: Den Hubwagen nach Schäden überprüfen.

Monatlich: Dafür sorgen, dass alle Bolzen und Mutter gespannt sind und die Hydraulik nach Leckage überprüfen. Die Zylinderbeschläge, Kettenbolzen und den Fußhebel mit Öl schmieren; die Rollenfläche und Schmiernippeln mit Fett.

Sicherheitskontrolle:

Nationalem Gesetzen gemäss - aber mindestens 1 Mal im Jahr folgendes von einem Sachverständiger nachsehen lassen: Den Hubwagen nach Schäden und Ritze; die Hydraulik nach Undichtigkeiten - dass der Hubwagen nicht sinkt.

Fehlersuche:

Bemerken Sie bitte, dass ein hydraulischer Zylinder den Wagen hebt und festhält. Hydraulische Systeme sind dabei gekennzeichnet, dass sie nicht 100% dicht sind. Der Wagen wird sich über lange Zeit sehr langsam senken. Dies ist nicht zu vermeiden und kann deshalb nicht als ein Fehler betrachtet werden.

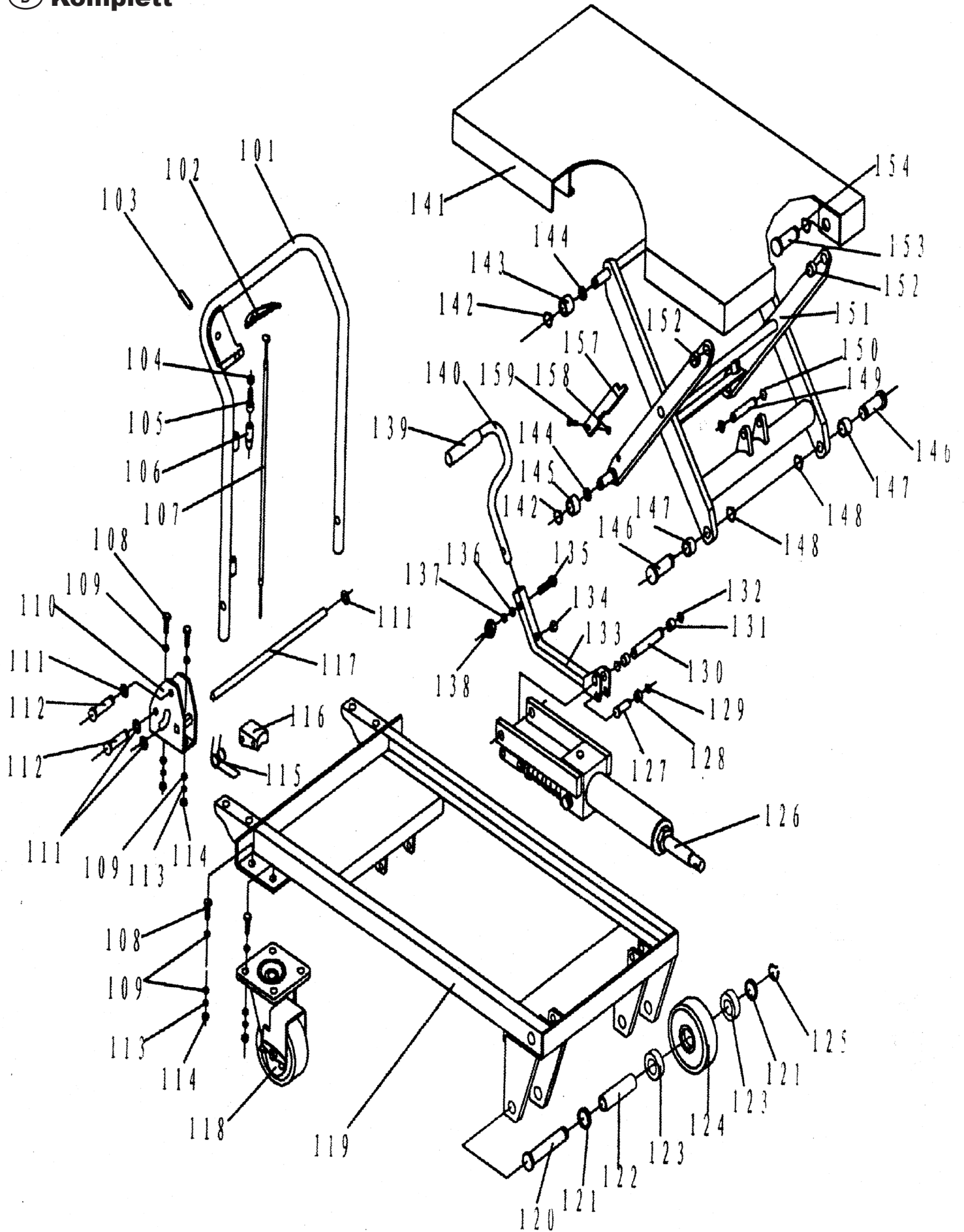
Ersatzteile:

Nur originale Ersatzteile verwenden. Alle Hauptteile werden nach Produktionsende nicht lagerführend sein.

Beseitigung:

Das Öl abzapfen und auf gesetzlicher Weise beseitigen.

- Ⓚ **Komplet**
- Ⓒ **Complete**
- Ⓓ **Komplett**

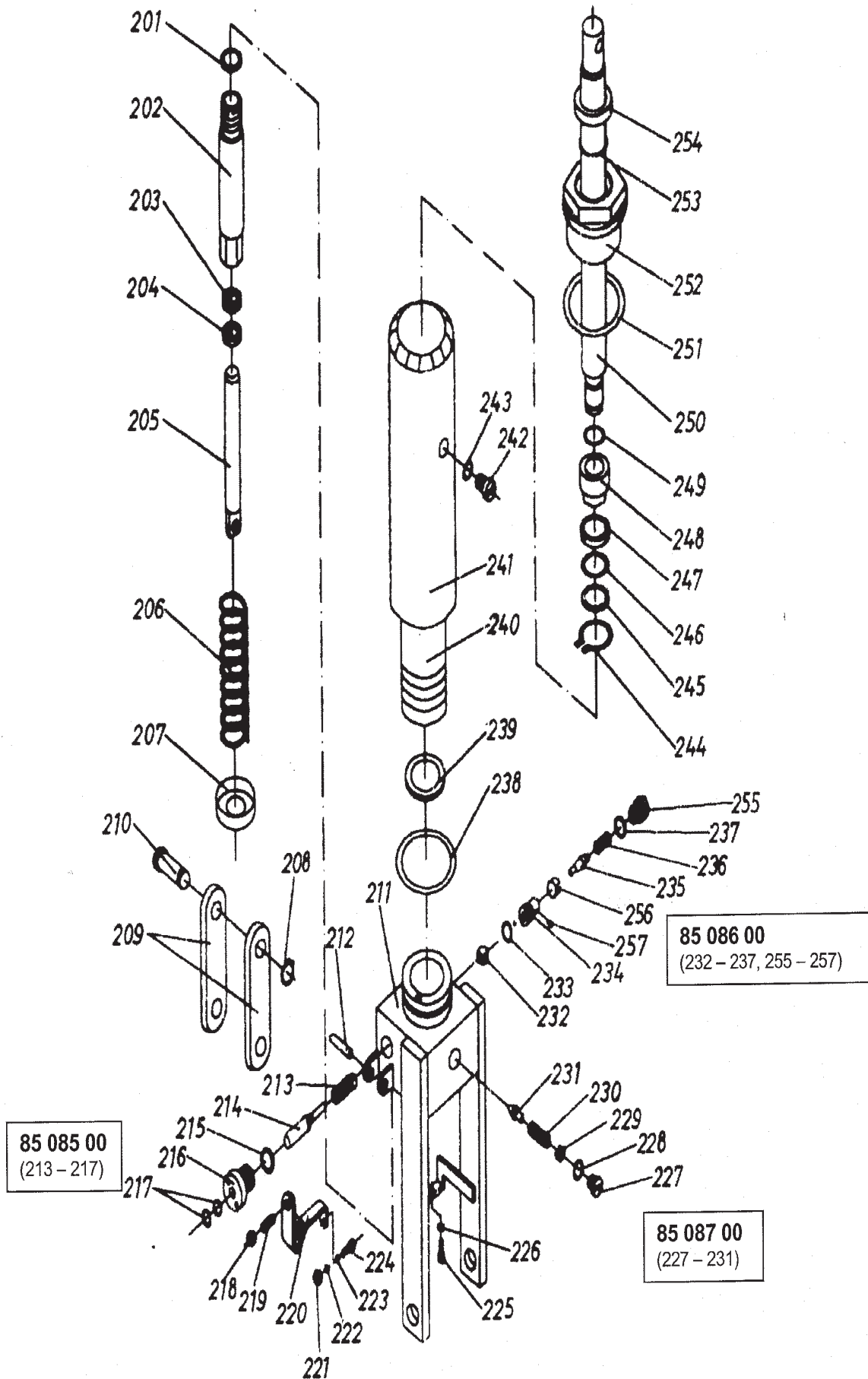


Pos.	Art.No.	Pcs.	(DK) Beskrivelse	(GB) Description	(D) Bezeichnung
101		1	håndtag	handle	Griff
102	85 220 00	1	betjeningshåndtag	control handle	Bedienungsgriff
103		1	fjederstift	elastic pin	Spannstift
104	85 070 00	1	møtrik	nut	Mutter
105	85 071 00	1	justerskrue	adjusting screw	Regulierschraube
106	85 072 00	1	gummihætte	jacket	Gummiabdeckung
107	85 079 00	1	kabel	cable	Kabel
108		12	bolt	bolt	Bolzen
109		24	skive	washer	Scheibe
110		2	håndtagsholder	handle retainer	Griffstange
111		6	låsering	locking ring	Verschlubring
112		4	bolt	bolt	Bolzen
113		12	låseskive	lock washer	Sicherungsscheibe
114		12	møtrik	nut	Mutter
115		2	fjeder	spring	Feder
116		2	lås	lock	Verschluss
117		1	lang aksel	axle, long	Achse, lang
118	85 074 00	2	hjul, komplet LB300	universal wheel, cpl	Rad, komplett
	85 559 00	2	hjul, komplet LB500	universal wheel, cpl	Rad, komplett
119		1	ramme	frame	Rahmen
120		2	bolt	bolt	Bolzen
121		4	skive	washer	Scheibe
122		2	aksel	axle	Rohr
123		4	leje	bearing	Lager
124	85 075 00	2	hjul LB300	wheel	Rad
	85 560 00	2	hjul LB500	wheel	Rad
125		2	låsering	locking ring	Verschlubring
126	85 068 00	1	pumpe LB300	pump unit	Pumpen
	85 069 00	1	pumpe LB500	pump unit	Pumpen
127	85 076 00	1	bolt	bolt	Bolzen
128	85 077 00	1	skive	washer	Scheibe
129	85 078 00	1	låsering	locking ring	Verschlubring
130		1	bolt	bolt	Bolzen
131		2	skive	washer	Scheibe
132		2	låsering	locking ring	Verschlubring
133		1	pumpestang	pump rod	Pumpenstange
134		1	gummiprop	rubber plug	Gummipropfen
135		1	bolt	bolt	Bolzen
136		1	skive	washer	Scheibe
137		1	fjederskive	spring washer	Federscheibe
138		1	møtrik	nut	Mutter
139		1	gummihætte	rubber cover	Gummikappe
140		1	fodpedal	pedal bar	Fubhebel
141		1	bord	table	Tisch
142		4	låsering	locking ring	Verschlubring
143		4	rulle	roller	Rolle
144		4	skive	washer	Scheibe
145		2	rulle	roller	Rolle
146		2	bolt	bolt	Bolzen
147		2	bøsning	bushing	Buchse
148		2	låsering	locking ring	Verschlubring
149		1	aksel	axle	Achse
150		2	låsering	locking ring	Verschlubring
151		1	saksearm	scissor arm	Scherenarm
152		2	bøsning	bushing	Buchse
153		2	bolt	bolt	Bolzen
154		2	låsering	locking ring	Verschlubring
157		2	sikkerhedsstop	safety stop	Sicherungsstopp
158		2	skrue	screw	Schraube
159		2	møtrik	nut	Muter

Ⓚ Hydraulik enhed

Ⓜ Hydraulic unit

Ⓓ Hydraulische Einheit



Pos.	Art. No.	Pcs.	(DK) Beskrivelse	(GB) Description	(D) Bezeichnung
201*		1	pakning	washer	Dichtung
202		1	pumpecylinder	pump cylinder	Pumpenzylinder
203*		1	støvring	dust ring	Staubring
204*		1	nutring	nutring	Nutring
205	85 080 00	1	pumpestempel	pump piston	Pumpenstempel
206	85 081 00	1	fjeder	spring	Feder
207	85 082 00	1	fjederdæksel	spring cap	Federkappe
208	85 083 00	1	låsering	lock washer	Verschlubring
209		2	laske	fishplate	Seitenplatte
210	85 084 00	1	bolt	bolt	Bolzen
211		1	pumpehus	pump body	Pumpengehäuse
212		1	fjederstift	spring pin	Spannstift
213		1	fjeder	spring	Feder
214	85 021 00	1	udløserstift	release pin	Auslöserstift
215*		1	pakning	washer	Dichtung
216		1	forskruning	screw-joint	Schraubverschluss
217*		2	o-ring	o-ring	O-Ring
218		1	møtrik	nut	Mutter
219		1	skrue	screw	Schraube
220		1	udløserbøjle	release arm	Auslöserhebel
221		1	møtrik	nut	Mutter
222		1	fjederskive	spring washer	Federscheibe
223		1	skive	disc	Scheibe
224		1	bolt med hul	bolt with hole	Bolzen mit Loch
225			bolt med hul	bolt with hole	Bolzen mit Loch
226		1	møtrik	nut	Mutter
227		1	prop	plug	Propfen
228*		1	o-ring	o-ring	O-Ring
229		1	justerbolt	adjusting bolt	Justierbolzen
230		1	fjeder	spring	Feder
231		1	ventilspindel	valve spindle	Ventilspindel
232		1	kugle	ball	Kugel
233*		1	o-ring	o-ring	O-Ring
234	85 023 00	1	ventilsæde	valve seat	Ventilsitz
235		1	ventilspindel	valve spindle	Ventilspindel
236		1	fjeder	spring	Feder
237*		1	pakning	washer	Dichtung
238*		1	o-ring	o-ring	O-Ring
239*		1	pakning	gasket	Dichtung
240		1	cylinder	cylinder	Zylinder
241		1	cylinderrør	cylinder tube	Zylinderrohr
242		1	skrue	screw	Schraube
243*		1	pakning	washer	Dichtung
244		1	låsering	locking ring	Sicherungsring
245*		1	pakning	washer	Dichtung
246*		1	o-ring	o-ring	O-Ring
247*		1	nutring	washer	Nutring
248		1	stempel	piston	Stempel
249*		1	o-ring	o-ring	O-Ring
250		1	pumpestempel	pump piston	Pumpenstempel
251*		1	pakning	washer	Dichtung
252		1	cylinder kappe	cylinder cap	Zylindermutter
253*		1	o-ring	o-ring	O-Ring
254*		1	støvring	dust ring	Staubring
255		1	prop	plug	Pfropfen
256		1	ventilsæde	valve seat	Ventilsitz
257		1	bolt	bolt	Bolzen
***	09 063 00	1	pakningssæt	repair kit	Dichtungssatz
213-17	85 085 00	1	sænkeventilsæt	lowering valve kit	Senkventilsatz
	85 086 00	1	hydraulik ventilsæt	hydraulic valve kit	Hydraulisches Ventilsatz
227-31	85 087 00	1	overtryksventilsæt	safety valve kit	Überdruckventilsatz

Directive 2006/42/EC



- Ⓓ Hydraulisk Løftevogn,
Model LB300 & LB500
er i overensstemmelse med Maskindirektivets bestemmelser
(Directive 2006/42/EC and 1570-1)
Søren Christensen, Lundvej 48, DK-8800 er bemyndiget til at
udarbejde det tekniske dossier.
- Ⓔ Hydraulic Lifting Trolley,
Model LB300 & LB500
are in conformity with the provisions of the Machinery Directive
(Directive 2006/42/EC and 1570-1)
Søren Christensen, Lundvej 48, DK-8800 is authorized to com-
pile the technical file.
- Ⓓ Hydraulischer Hubwagen,
Modell LB300 & LB500
konform sind mit den einschlägigen Bestimmungen der EG-
Maschinenrichtlinie (Directive 2006/42/EC and 1570-1)
Herr Søren Christensen, Lundvej 48, Dk-8800 ist berechtigt die
technischen unterlagen zusammenzustellen.



NH Handling A/S
Lundvej 48
DK-8800 Viborg - Danmark
Tel.: +45 7027 0160
Fax: +45 7027 0161
E-mail: nh@nh-handling.dk
www.nh-handling.com

Viborg 16.11.17

Søren Christensen
Søren Christensen
General Manager