

# MES200

Capacity 200 kg



DK

## Brugermanual

Manuel stabler

GB

## User's guide

Manual stacker

D

## Betriebsanleitung

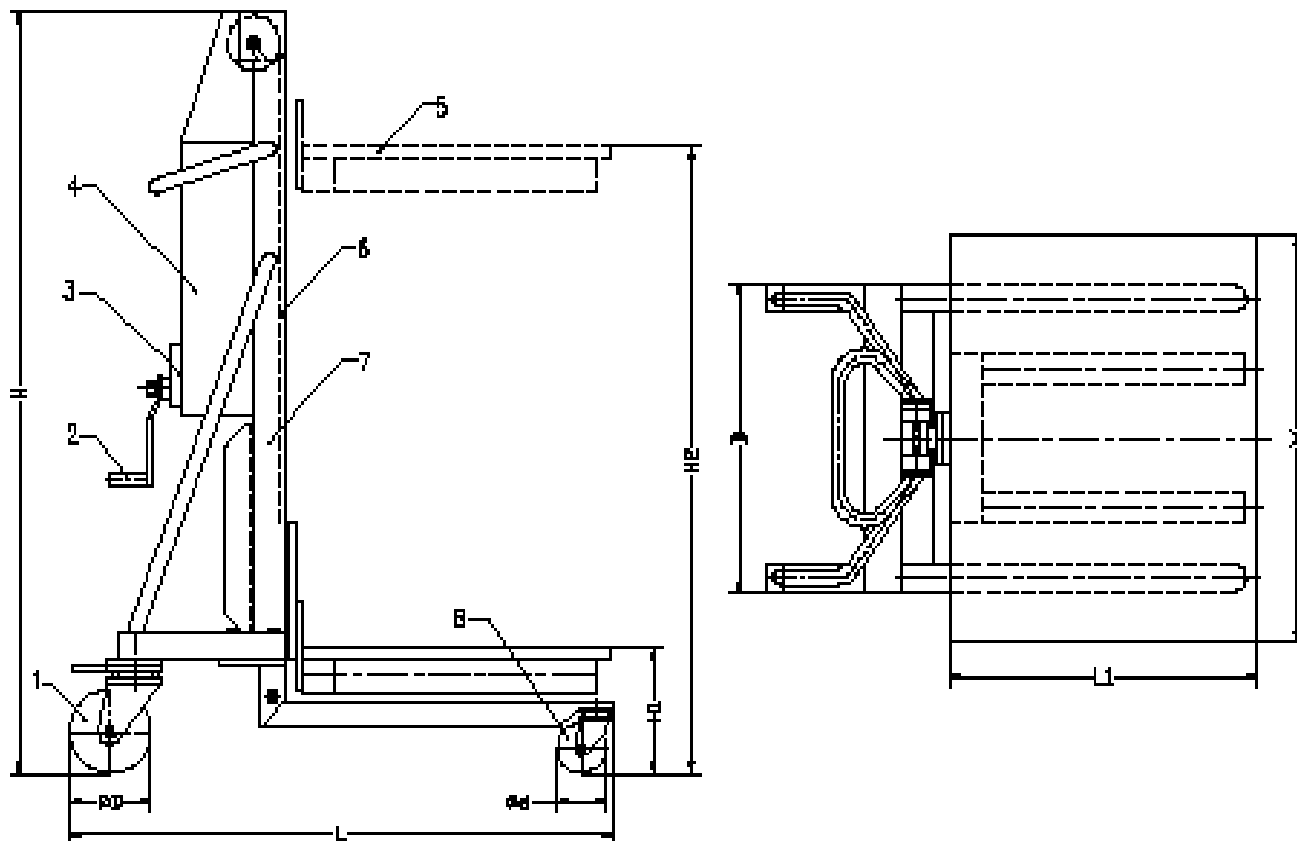
Manuelle Stapler



**NH Handling A/S**

Lundvej 48  
DK-8800 Viborg - Danmark  
Tel.: +45 7027 0160  
Fax: +45 7027 0161  
E-mail: [nh@nh-handling.dk](mailto:nh@nh-handling.dk)  
[www.nh-handling.com](http://www.nh-handling.com)

Tekniske data / Technical data / Technische Daten



Kapacitet / Load Capacity / Kapazität		<b>kg</b>	200
Højde / Height / Höhe	min.	<b>H1</b> (mm)	130
Højde / Height / Höhe	max.	<b>H2</b> (mm)	1500
Platform str. / Platform size / Plattformgröße		<b>L1 x W</b> (mm)	470x600
		<b>L x W x H</b> (mm)	840x600x1920
Forhjul / Front wheel / Vorderrad		<b>d</b> (mm)	ø75
Baghjul / Rear wheel / Hinterrad		<b>D</b> (mm)	ø125
Vægt / Weight / Gewicht		kg	70



# MES200

## ADVARSLER – Sikkerhedsforanstaltninger

**Vigtigt:** Dette udstyr må ikke anvendes før denne instruktion er læst og forstået.

1. Gå aldrig under hængende last.
2. Kapaciteten på max 200 kg må ikke overskrides.
3. Stableren må kun anvendes til transport på vandrette, plane, faste og bæredygtige underlag.
4. Klemrisiko: Stableren skal betjenes stående bag vognen og med hænderne placeret på betjeningshåndtagene. Sørg for at der ikke opholder sig personer i nærheden af stableren under betjening /manøvrering.
5. Lasten skal anbringes sikkert og ligeligt fordelt på lastpladen. Ulige fordeling kan forårsage overbelastning eller væltning. Lasten skal sikres således, at den ikke falder af ved kørsel, løftning og sænkning.
6. Lastens tyngdepunkt skal placeres centralt på stablerens lastplade.
7. Kørsel med last skal foregå med lastpladen hævet max. 300mm og med lavest mulig hastighed.
8. Stableren må ikke anvendes, hvor der er brand- eller eksplosionsrisiko.
9. Stableren må ikke anvendes til persontransport og personløft.
10. Der må ikke foretages ændringer på vognen.
11. Manglende overholdelse af disse advarsler kan forårsage, at stableren bliver ustabil, beskadiget eller svigter, hvilket kan medføre skader på personer eller genstande.
12. Driftstemperatur fra +1°C til +40°C

### Specifikation:

<b>Kapacitet:</b>	200 kg
<b>Platform størrelse:</b>	470x600 mm
<b>Min./max løftehøjde:</b>	130/1500 mm
<b>Total højde:</b>	1.920 mm
<b>Vægt:</b>	70kg

### Betjening:

**Løftning:** Drej håndtaget med uret.

**Sænkning:** Drej håndtaget mod uret.

### Vedligeholdelse:

**Rengøring:** Dampstråler, affedtningsmidler og højtryksrensere skal anvendes med stor forsigtighed for at undgå afvaskning af smøremidler.

**Løftewire:** Den skal justeres således at den netop er stram, når lastpladen er sænket helt ned.

**Dagligt:** Kontroller stableren for beskadigelser.

**Hver 3. måned:** Check smøringen på skraldehjulet og de tilhørende dele, herunder gear enhed og håndtag.

### Reservedele:

Anvend altid originale reservedele. Ikke alle hoveddele kan forventes leveret efter modellens produktionsop-hør.

### Destruktion:

Afmonterede dele bortskaffes på lovlig måde.



# MES200

## WARNING - Safe usage instructions

**IMPORTANT:** Never use this equipment before having read and understood this instruction.

1. Do never walk under hanging load.
2. Do not exceed max. capacity of 200 kg.
3. The stacker is constructed only for transport on horizontal hard level surfaces.
4. Risk of bodily harm under the forks: Always operate the stacker from behind the stacker with both hands on the handle. Make sure that no person is close to the stacker during operation/manoeuvres.
5. Place the load safely on the middle of the forks or the load may fall off or cause overload. Secure the load in order to avoid it falling off during transport, lifting and lowering.
6. Always place the gravity centre of the load central on the forks of the stacker (see loading diagram on the main frame of the stacker).
7. Only drive the stacker with the forks lifted max. 300 mm and with the lowest speed.
8. Do not use stacker in workplaces with danger of fire or explosion.
9. Do not use the stacker for transport or lift of persons.
10. The stacker is not to be modified.
11. Failure to heed these warnings may result in stacker instability, damage or failure which may cause bodily harm or material damage.
12. Operation temperature from +1°C to +40°C.

### Specifications:

<b>Capacity:</b>	200 kg
<b>Platform size:</b>	470x600 mm
<b>Min./max. lifting height:</b>	130/1500 mm
<b>Total height:</b>	1920 mm
<b>Weight:</b>	70 kg

### Use of the Pallet Truck:

**Lifting:** Turn the handle clock-wise.

**Lowering:** Turn the handle counter clock-wise.

### Maintenance:

**Cleaning:** Steam jets, degreasers and high-pressure cleaners should be used with great caution in order to avoid degreasing.

**Lifting wire:** Must be adjusted in order to make sure that the wire are tight when the forks are in lowest position.

**Daily:** Control the stacker for damages.

**Every 3. month:** Check the lubrication for ratchet wheel structure and parts, here also the gear structure and handle structure.

### Spare Parts:

Always use original spare parts. Not all main parts will be available when production of the model has stopped.

### Destruction:

Demounted parts must be legally disposed of.

# **D** MES2000

## WARNUNGEN- Sicherheitsvorschriften

**Wichtig:** Dieses Gerät darf erst in Gebrauch genommen werden, wenn Sie die Bedienungsanleitung gelesen und verstanden haben.

1. Nie unter hängend Last gehen.
2. Die Kapazität von maximal 200 kg nicht überschreiten.
3. Den Stapler nur für den Transport auf waagrecht, festen und tragfähigem Boden verwenden.
4. Klemmrisiko unter den Gabeln: Den Stapler hinter dem Wagen stehend mit beiden Händen an der Handgriff betätigen. Personen dürfen während der Betätigung nicht in der Nähe der Stapler stehen.
5. Die Last sicher und zentral auf die Gabeln anbringen. Eine dezentrale Verteilung kann Überlast oder Umkippen bewirken. Die Last so sichern dass sie beim Rangieren nicht herunter fallen kann.
6. Den Lastschwerpunkt zentral auf die Gabeln anbringen (Richten Sie Ihre Aufmerksamkeit auf die Ladediagramm auf der Mast).
7. Transport mit Last nur mit der Gabeln Maximum 300mm gehoben und mit wenigst möglich Geschwindigkeit.
8. Den Stapler nur dort verwenden, wo keine Feuer- und Explosionsgefahr besteht.
9. Den Stapler nicht für Transport und Heben von Personen verwenden.
10. Keine Änderungen am Stapler vornehmen.
11. Fehlendes Beachten dieser Warnungen können das Herabrutschen der Last, Beschädigung oder Versagen der Stapler und nachfolgend Schäden an Personen oder Gegenständen verursachen.
12. Betriebstemperatur von +1°C bis +40°C.

### **Spezifikationen:**

<b>Tragfähigkeit:</b>	200 kg
<b>Platform size:</b>	470x600 mm
<b>Min./max. Hubhöhe:</b>	130/1500 mm
<b>Totalhöhe:</b>	1920 mm
<b>Gewicht:</b>	70kg

### **Bedienung:**

**Hebung:** Drehen Sie den Griff im Uhrzeigersinn .

**Senkung:** Drehen Sie den Griff gegen den Uhrzeigersinn.

### **Wartung:**

**Reinigung:** Dampfstrahlen, Entfettungsmittel und Hochdruckreiniger müssen mit äußerster Vorsicht verwendet werden um entfernen von Schmiermitteln zu vermeiden.

**Hub Draht:** Müssen justiert werden so dass die Draht straf sind wenn die Gabeln ganz abgesenkt sind.

**Täglich:** Den Stapler auf Beschädigungen kontrollieren.

**Alle 3. Monaten:** Überprüfen Sie die Schmierung des Ratschenrades und die dazugehörigen Komponenten, einschließlich Ausrüstung und Griffteile.

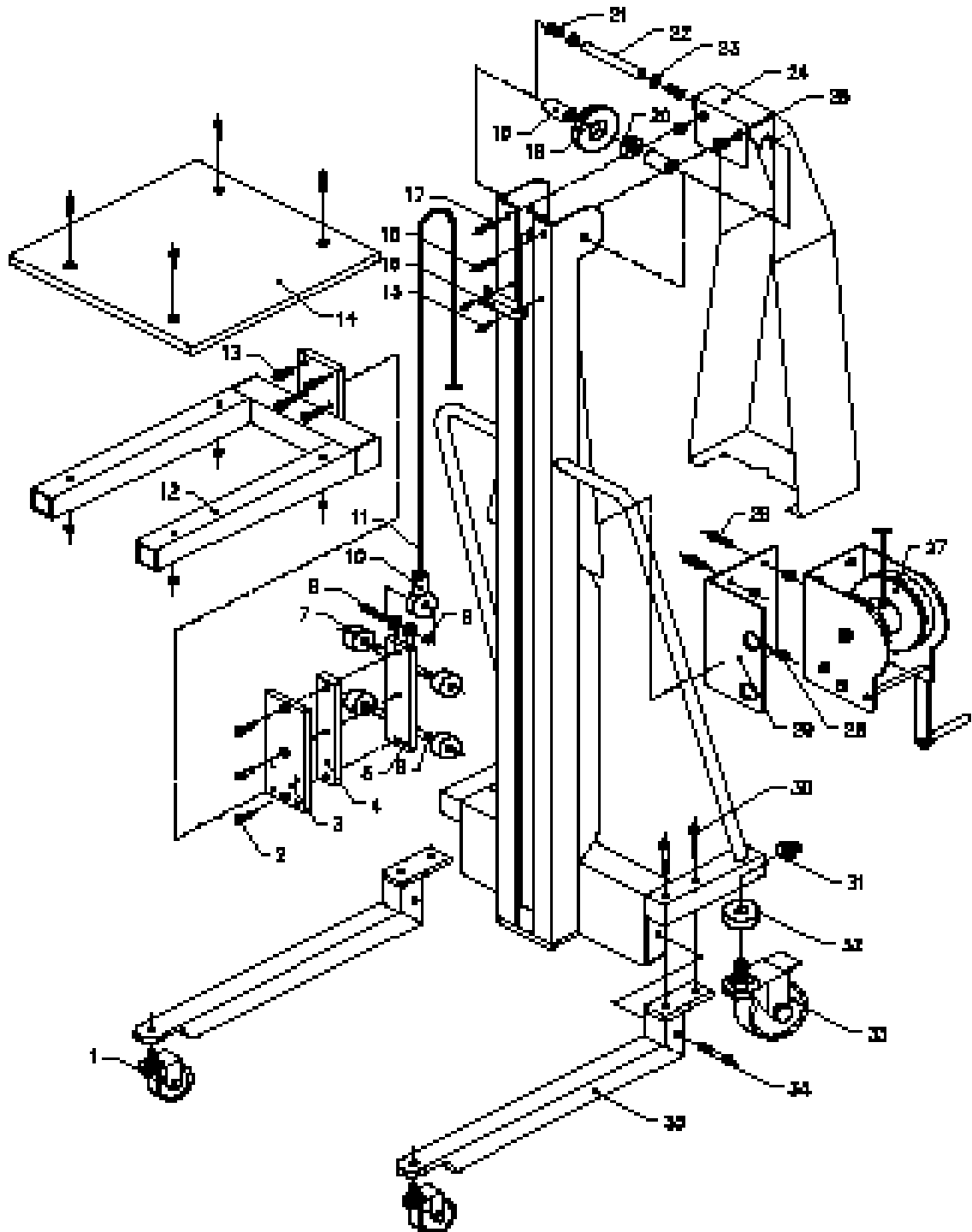
### **Ersatzteile:**

Nur originale Ersatzteile verwenden. Lieferung von alle Ersatzteile kann nach Produktionseinstellung eine Modelle nicht erwartet werden.

### **Beseitigung:**

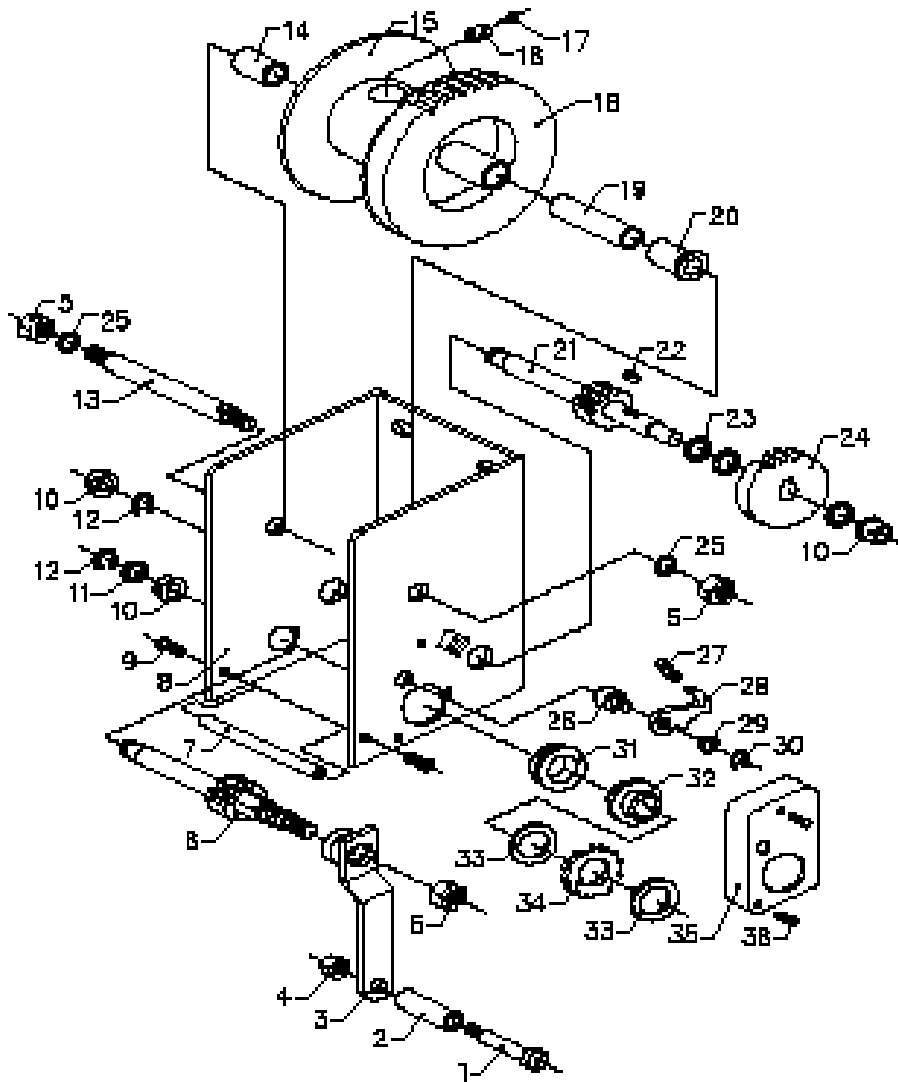
Demontierte Teile auf gesetzlicher Weise beseitigen.

- Ⓚ Komplet
- Ⓜ Complete
- Ⓝ Komplett



			(DK)	(GB)	(D)
Pos.	Art.No.	Pcs.	Beskrivelse	Description	Bezeichnung
1	85 791 00	2	Hjul	Wheel	Rad
2		3	Skrue	Screw	Schraube
3		1	Plade	Plate	Platte
4		1	Profil	Profil	Profil
5		1	Plade for ruller	Plate for rollers	Platte für Rollen
6		2	Aksel for ruller	Shafts for rollers	Achse für Rollen
7		4	Ruller	Rollers	Rollen
8		1	Skrue	Screw	Schraube
9		1	Låsemøtrik	Locking Nut	Sicherungsmutter
10		1	Wirelås	Wireclamp	Wirelock
11		1	Wire	Wire Rope	Draht
12		1	Gaffel	Fork	Gabel
13		4	Skrue	Screw	Schraube
14		1	Plade	Plate	Platte
15		4	Skrue	Screw	Schraube
16		1	Stop	Stop	Stop
17		2	Skive	Washer	Scheibe
18		2	Bøsning	Bush	Busch
19		1	Wirehjul	Wirewheel	Wire Rollen
20		1	Leje	Bearing	Lager
21		2	Skrue	Screw	Schraube
22		1	Aksel	Shaft	Achse
23		2	Skive	Washer	Scheibe
24		1	Skærm	Guard	Abdeckung
25		2	Afstandsstykke	Spacer	Spacer
26		4	Skrue	Screw	Schraube
27		1	Wireopruller	Wire winder	Wire Winder
28		4	Låsemøtrik	Locking Nut	Sicherungsmutter
29		1	Beslag	Fixed racket	Konsole
30		4	Bolt	Bolt	Bolzen
31		2	Låsemøtrik	Locking nut	Sicherungsmutter
32		2	Skive	Washer	Schreiben
33	85 792 00	2	Styrehjul	Rear wheel	Rad
34		2	Bolt	Bolt	Bolzen
35		2	Ben for små hjul	Front Wheel Fork	Beine für kleine Räder
6,26-34	85 726 00	1	Låsesæt	Lock set	Schlosssatz

- Ⓚ Hejsesystem
- Ⓜ Lift-system
- Ⓝ Lift-System





			(DK)	(GB)	(D)
Pos.	Art.No.	Pcs.	Beskrivelse	Description	Bezeichnung
1		1	Bolt	Bolt	Bolzen
2		1	Rulle	Pipe	Rohre
3		1	Håndtag	Handle	Griff
4		1	Låsemøtrik	Locking Nut	Sicherungsmutter
5		1	Låsemøtrik	Locking Nut	Sicherungsmutter
6		1	Aksel	Shaft	Achse
7		1	Stang	Rod	Stange
8		1	Konsol	Console	Konsole
9		2	Skrue	Screw	Schraube
10		3	Skive	Washer	Scheibe
11		1	Skive	Washer	Scheibe
12		2	Låsering	Seegerring	Seegerring
13		1	Aksel	Schaft	Achse
14		1	Bøsning	Bush	Busch
15		2	Wire rulle	Wire baffle	Drahtrolle
16		1	Wirelås	Wireclamp	Kabelschloss
17		1	Skrue	Screw	Schraube
18		1	Wirehjul	Wire Wheel	Draht Rollen
19		1	Bøsning	Bush	Busch
20		1	Bøsning	Bush	Busch
21		1	Gear aksel	Gear Shaft	Gear Achse
22		1	Not	Plain Pin	Not
23		3	Skive	Washer	Scheibe
24		1	Gear	Gear	Gear
25		2	Skive	Washer	Scheibe
26		1	Tap	Pin Shaft	Achse
27		1	Fjeder	Spring	Feder
28		1	Pal	Pallet Sheet	Pal
29		1	Skive	Washer	Scheibe
30		1	Låsering	Seegerring	Seegerring
31		1	Afstandsring	Limit Ring	Afstandsring
32		1	Ring	Inner Hex. Lining	Ring
33		2	Skive	Washer	Scheibe
34		1	Tandhjul	Ratchet Wheel Sheet	Zahnrad
35		1	Skærm	Guard	Schutzsieb
36		2	Skrue	Screw	Schraube





## Directive 2006/42/EC



- (DK) Stabler**  
**MODEL MES200**  
er i overensstemmelse med Maskindirektivets bestemmelser  
(Direktiv DS/EN ISO 3691-5:2015)  
Søren Christensen, Lundvej 48, DK-8800 er bemyndiget til at  
udarbejde det tekniske dossier.
- (GB) Stacker**  
**MODEL MES200**  
are in conformity with the provisions of the Machinery Directive  
(Directive DS/EN ISO 3691-5:2015)  
Søren Christensen, Lundvej 48, DK-8800 is authorized to  
compile the technical file.
- (D) Stapler**  
**MODEL MES200**  
konform sind mit den einschlägigen Bestimmungen der EG-  
Maschinenrichtlinie DS/EN ISO 3691-5:2015  
Herr Søren Christensen, Lundvej 48, Dk-8800 ist berechtigt  
die technischen unterlagen zusammenzustellen.



**NH Handling A/S**  
Lundvej 48  
DK-8800 Viborg - Danmark  
Tel.: +45 7027 0160  
Fax: +45 7027 0161  
E-mail: [nh@nh-handling.dk](mailto:nh@nh-handling.dk)  
[www.nh-handling.com](http://www.nh-handling.com)

Viborg 16.11.17

*Søren Christensen*  
Søren Christensen  
General Manager