

PLM2015

PLM2018

PLM2020

Capacity 2.000 kg



DK **Brugermanual**
Palleløftevogn

GB **User's guide**
Pallet Truck

D **Betriebsanleitung**
Palettenhubwagen



NH Handling A/S

Lundvej 48
DK-8800 Viborg - Danmark
Tel.: +45 70 27 01 60
Fax: +45 70 27 01 61
E-mail: nh@nh-handling.dk
www.nh-handling.com

DK PL2015,2018,2020

ADVARSLER - Sikkerhedsforskrifter

VIGTIGT: Dette udstyr må ikke anvendes før denne instruktion er læst og forstået.

1. Kapaciteten på max. 2000 kg må ikke overskrides.
2. Palleløftevognen er konstrueret til transport af paller på vandret, plant, fast og bæredygtigt underlag. Anvendelse på andre underlag kan medføre, at palleløftevognen bliver ustabil og lasten falder af.
3. Lasten skal anbringes sikkert og ligeligt fordelt på gafflerne. Ulige fordeling kan forårsage overbelastning eller væltning.
4. Palleløftevognen må ikke anvendes, hvor der er brand- eller eksplosionsrisiko.
5. Palleløftevognen må ikke anvendes til persontransport.
6. Der må ikke foretages ændringer på vognen.
7. Manglende overholdelse af disse advarsler kan forårsage, at palleløftevognen bliver ustabil, beskadiget eller svigter, hvilket kan medføre skader på personer eller genstande.
8. Driftstemperatur fra -10°C til +50°C.

Specifikationer:

Kapacitet:	2000 kg.
Gaffellængde:	1500,1800,2000 mm
Gaffelbredde:	520 mm
Min/max. gaffelhøjde:	85-200mm
Drejevinkel:	210 °
Vægt:	110,115,120 kg

Betjening:

Løftning: Betjeningshåndtag (D608) i nederste position.
Transport: Betjeningshåndtag i midterste position
Sænkning: Betjeningshåndtag i øverste position.
Nødbremse: Træk betjeningshåndtag hurtigt opad til sænkeposition.

ADVARSEL: Den hurtige opbremsning kan forårsage, at lasten vælter.

Vedligeholdelse:

Rengøring: Dampstråler, affedtningsmidler og højtryksrensere skal anvendes med stor forsigtighed for at undgå afvaskning af smøremidler.

Dagligt: Kontroller palleløftevognen for beskadigelser.

Ugentlig: Smør med fedtsprøjte 1 stk. (D119) (hydrauliktegning). Alle øvrige bevægelige dele smøres med motorolie.

Hvert andet år: Olien skiftes hvert andet år. Tanken tømmes ved at sænke palleløfterkroppen, fjerne oliepåfyldningsskruen (D149) og vippe vognen om på siden med

drejet håndtag.

Oliepåfyldning:

Olie påfyldes gennem påfyldningshullet med palleløfterkroppen i nederste position.

Oliemængde: 0,25l.

Enhver god hydraulikolie med en viskositet ISO VG32 kan anvendes.

BRUG ALDRIG BREMSEVÆSKE!

Fejlfinding:

1. Vognen løfter ikke:
 - 1.1 Lasten overskrider kapaciteten på 2000 kg
 - 1.2 Juster udløseren (diagram): Løsn møtrik (6) og juster skrue (7) udad eller løsn møtrik (8).
 - 1.3 Der er luft i hydrauliksystemet: Luft ud ved at holde betjeningshåndtaget i øverste position og tage 5 fulde pumpe slag med løstnet oliepåfyldningsskrue. (D149). Pump derefter til topstilling og spænd skruen igen.
2. Vognen løfter ikke helt i top: Der mangler olie - se under "Vedligeholdelse"
3. Vognen sænker ikke: Juster udløseren (diagram): Løsn møtrik (6) og juster skrue (7) indad eller stram møtrik (8).
4. Lækker olie fra pakninger: Kontakt kvalificeret reparatør.

Destruktion:

Aftappet olie og afmonterede dele bortskaffes på lovlig måde.

PL2015,2018,2020

WARNING -

Safe usage instructions

IMPORTANT: Never use this equipment before having read and understood this instruction.

1. Do not exceed max. capacity of 2000 kg.
2. The pallet truck is constructed for transport of pallets on horizontal hard level surfaces. Use on other than hard level surfaces can result in instability and possible loss of load.
3. Place the load safely on the middle of the forks or the load may fall off or cause overload.
4. In case of danger of fire or explosion do not employ the pallet truck.
5. Do not employ the pallet truck for transport of persons.
6. The pallet truck is not to be modified.
7. Failure to heed these warnings may result in pallet truck instability, damage or failure which may cause personal injury or property damage.
8. Operation temperature from - 10°C to + 50°C.

Specifications:

Capacity:	2000 kg.
Fork length:	1500,1800,2000 mm
Fork width:	520 mm
Min./max. fork height:	85-200mm
Turning angle:	210 °
Weight:	110,115,120 kg

Use of the Pallet Truck:

Lifting:	Release handle (D608) in lowest position.
Transport:	Release handle in middle position.
Lowering:	Release handle in upper position.
Emergency brake:	Pull release handle quickly upwards for lowering.

WARNING: Rapid breaking may result in loss of load.

Maintenance:

Cleaning: Steam jets, degreasers and high-pressure cleaners should be used with great caution to avoid degreasing.

Daily: Inspect pallet truck for damage.

Weekly: With a grease gun oil 1 pc lubricating nipple (D119 - drawing of hydraulic unit).

Every second year: Replace oil every second year. Drain the reservoir for oil by lowering the pallet truck body, removing filling plug (D149) and placing the pallet truck on its

side after having turned the handle.

Refilling of oil:

Screw off the filling plug (111) to refill with pallet truck in lowest position. Correct oil level is to the lower edge of the filling plug.

Quantity of oil: 0,25 l.

Any good hydraulic oil of viscosity ISO VG32 can be used. NEVER USE BRAKE FLUID!

Troubleshooting:

1. The pallet truck does not lift:
 - 1.1 The load exceeds the capacity of 2000 kg.
 - 1.2 Adjust the release device (diagram): Loosen nut (6) and adjust screw (7) or loosen nut (8)
 - 1.3 Air in the hydraulic system: Ventilate by holding release handle in upper position and carry out 5 full strokes with the filling screw (D149) loosened. Afterwards pump to maximum lifting position and tighten the screw.
2. The pallet truck does not lift to maximum position: The pallet truck needs oil - see "Maintenance".
3. The pallet truck does not lower: Adjust the release handle (diagram): Loosen nut (6) and adjust screw (7) or loosen nut (8).
4. Oil leakage from sealing: Contact qualified repairman.

Destruction:

Oil must be drained off and legally disposed of.

ⓓ PL2015,2018,2020

WARNUNGEN - Sicherheitsvorschriften

Wichtig: Dieses Gerät darf erst in Gebrauch genommen werden, wenn Sie die Bedienungsanleitung gelesen und verstanden haben.

1. Die Kapazität von max. 2000 kg darf nicht überschritten werden.
2. Der Palettenhubwagen ist für Transport von Paletten auf waagerechter, planer, fester und tragfähiger Bettung konstruiert. Verwendung auf anderen Unterlagen kann zur Folge haben, dass der Palettenhubwagen instabil wird und dass die Ladung abfällt.
3. Die Ladung muss sicher und gleich auf die Gabeln platziert werden. Eine ungleiche Verteilung kann eine Überbelastung oder ein Umkippen verursachen.
4. Der Palettenhubwagen darf im Fall von Feuer- oder Explosionsgefahr nicht verwendet werden.
5. Der Palettenhubwagen darf nicht für Personentransport verwendet werden.
6. Veränderungen am Palettenhubwagen dürfen nicht vorgenommen werden.
7. Fehlende Beachtung von diesen Warnungen kann verursachen, dass der Palettenhubwagen instabil oder beschädigt wird oder dass er versagt, was zu Personenschäden oder Schäden an Gegenständen führen kann.
8. Betriebstemperatur von - 10°C bis +50°C.

Spezifikationen:

Kapazität:	2000 kg.
Gabel Länge:	1500,1800,2000 mm
Gabel Breite:	520 mm
Min./Max. Gabelhöhe:	85-200mm
Drehwinkel:	210 °
Gewicht:	110,115,120 kg

Bedienung:

Hebung:	Bedienungshandgriff (D608) in der niedrigsten Position.
Transport:	Bedienungshandgriff in der mittelsten Position.
Senkung:	Bedienungshandgriff in der obersten Position.
Notbremsen:	Den Bedienungshandgriff schnell aufwärts zur Senkungsposition ziehen.

WARNUNG: Das schnelle Bremsen kann Kippen der Ladung verursachen.

Wartung:

Reinigung: Dampfstrahlen, Entfettungsmittel und Hochdruckreiniger müssen mit großer Vorsicht verwendet werden um Abwaschung von Schmiermitteln zu vermeiden.

Täglich: Den Palettenhubwagen auf Beschädigungen kontrollieren.

Wöchentlich: Mit Fettspritze 1 Stück (D119 Hydraulikzeichnung) Schmiermittel. Alle sonstigen beweglichen Teile werden mit Motoröl geschmiert.

Alle zwei Jahre: Das Öl wird alle zwei Jahre gewechselt. Der Tank wird abgelassen durch Senkung des Palettenhubkörpers, Entfernung der Ölfüllschraube (D149) und durch Kippen des Palettenhubwagens auf die Seite mit gedrehtem Griff.

Nachfüllen von Öl:

Öl wird durch die Einfüllöffnung mit dem Palettenhubkörper in der niedrigsten Position nachgefüllt.

Ölmenge: 0,25 L.

Jedes gute Hydrauliköl mit einer Viskosität ISO VG32 ist verwendbar.

NIEMALS BREMSFLÜSSIGKEIT VERWENDEN.

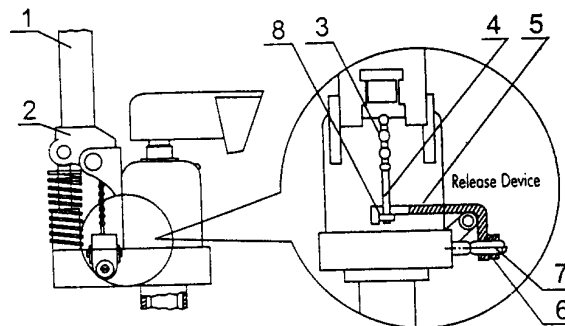
Fehlersuche:

1. Der Palettenhubwagen hebt nicht:
 - 1.1 Die Ladung überschreitet die Kapazität von 2000 kg.
 - 1.2 Den Auslöser justieren (Diagramm): Die Mutter lösen (6) und die Schraube (7) nach außen justieren oder die Mutter (8) lösen.
 - 1.3 Es ist Luft im Hydrauliksystem: Um die Luft auszulasen, den Bedienungshandgriff in der obersten Position halten und 5 Mal mit gelöster Ölfüllschraube voll pumpen. (D149). Danach zur höchsten Position pumpen und die Schraube wieder anziehen.
2. Der Palettenhubwagen hebt nicht zur obersten Position: Ölmenge - unter Wartung sehen.
3. Der Palettenhubwagen senkt nicht. Den Auslöser nachstellen (Diagramm): Die Mutter lösen (6) und die Schraube (7) nach innen justieren oder die Mutter anziehen (8).
4. Bei Ölleckenden Dichtungen: qualifizierten Reparatur kontaktieren.

Destruktion:

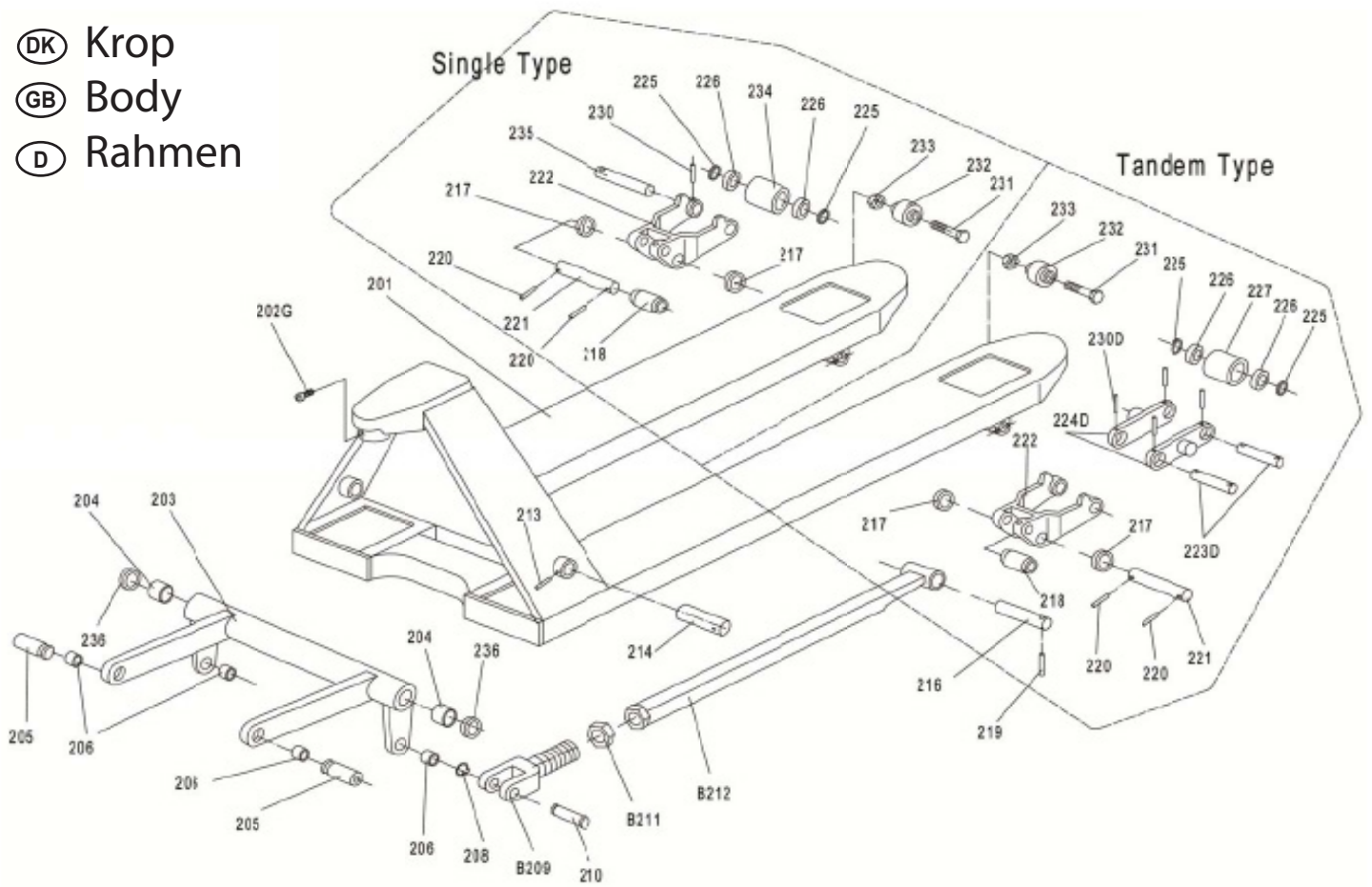
Abgelassenes Öl und demontierte Teile werden legal entsorgt.

- Ⓚ Håndtagsmontage / Justering af udløser
- Ⓜ Assembly of Handle / Adjustment of Release Device
- Ⓝ Griffmontage / Justieren von Auslöser

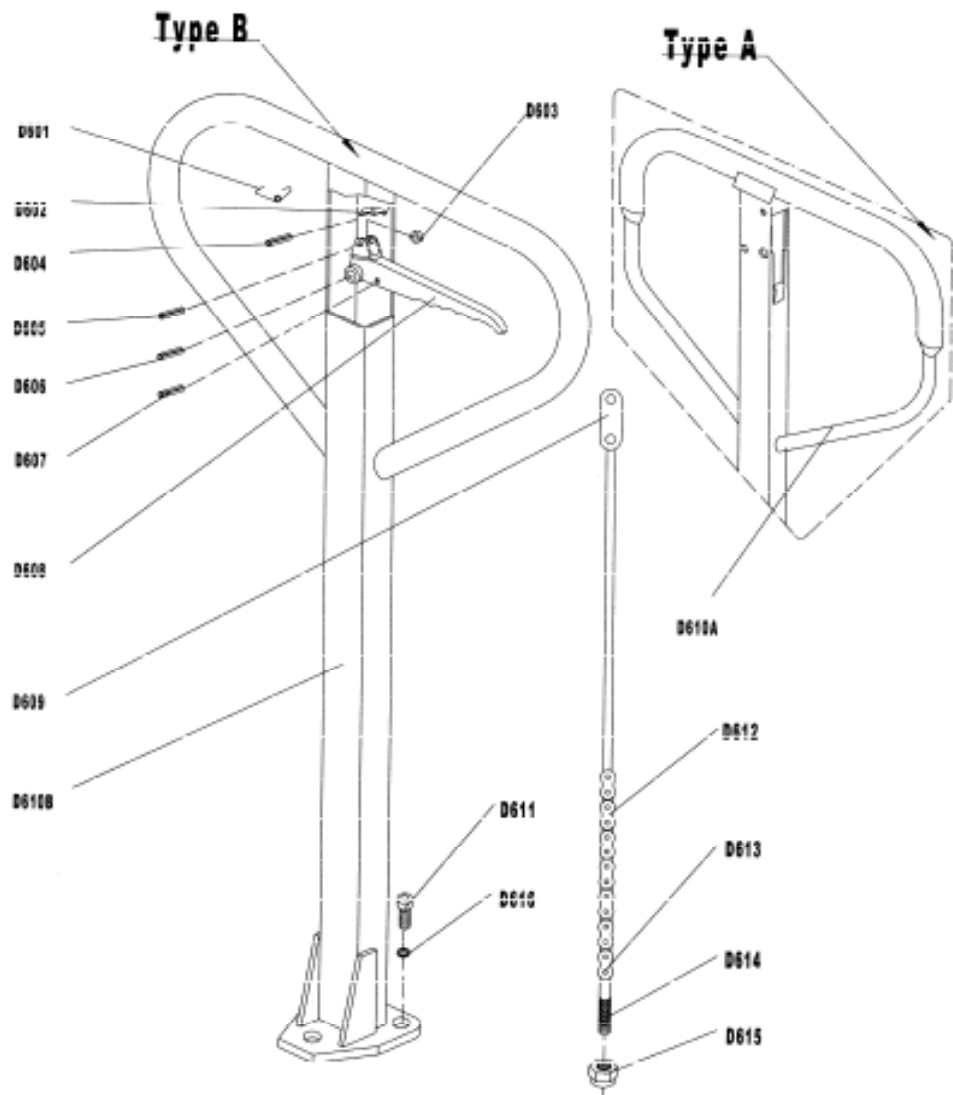


- Ⓚ Monter håndtag 1 på håndtagsbeslaget 2.
Lad kæden 3 glide gennem hullet i akslen i håndtagsbeslaget 2, derefter indsættes justerskruen 4 i rillen i udløserarmen 5, og derefter fastgøres håndtaget med de tilhørende skruer.
- Ⓜ Set handle 1 on the pressure frame 2.
Let the chain 3 successively cross the hole of the shaft in the pressure frame 2, then insert the adjusting screw 4 into the slot of the lever plate 5, then attach the handle with the screws.
- Ⓝ Griff 1 auf den Griffbeschlag 2 montieren.
Die Kette 3 durch das Loch in der Welle im Griffbeschlag 2 gleiten lassen, danach wird die Einstellschraube 4 in die Rille im Auslösehebel 5 eingesetzt und danach wird der Griff mit den zugehörigen Schrauben befestigt

- Ⓚ Krop
- Ⓜ Body
- Ⓛ Rahmen



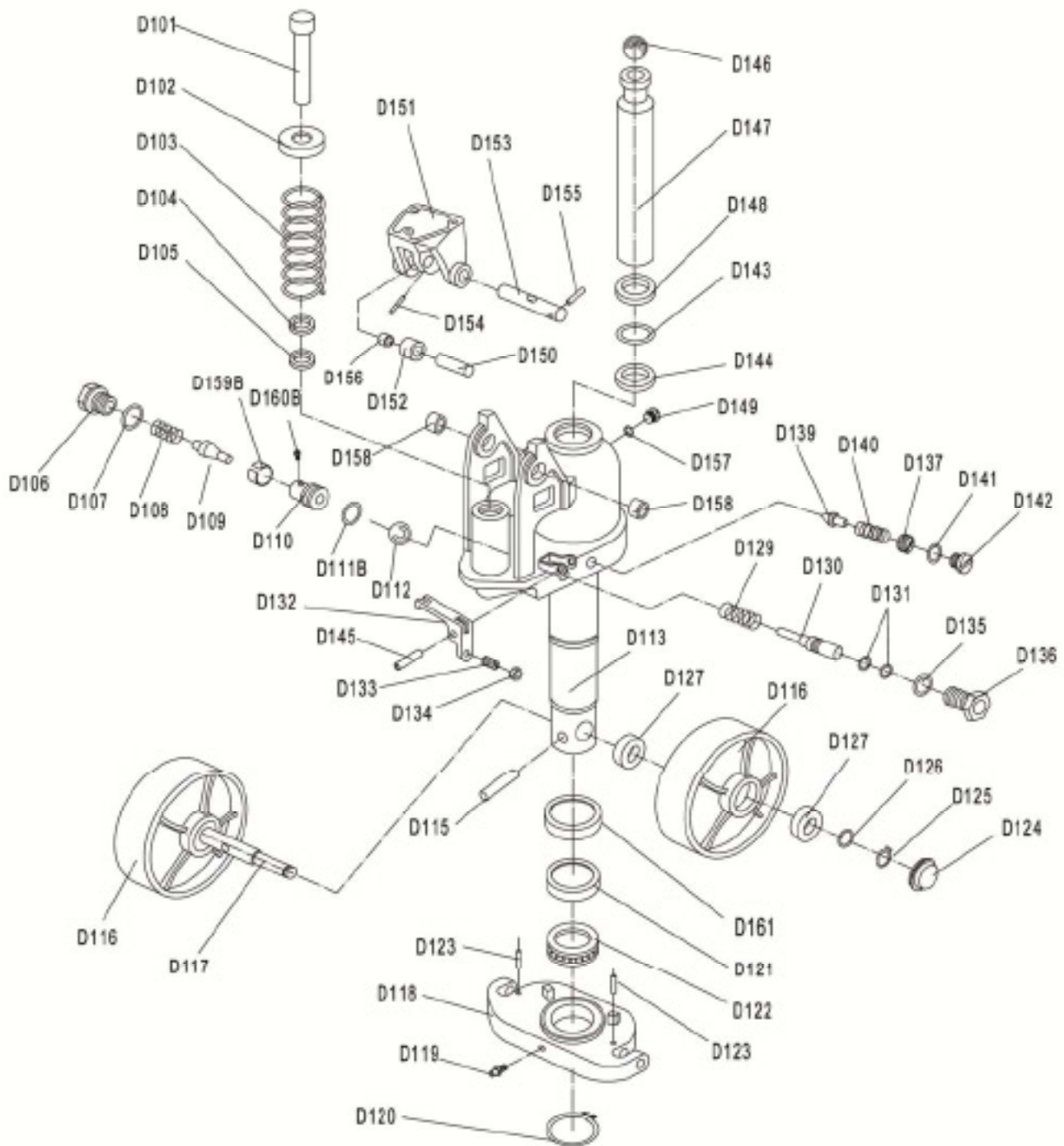
- Ⓚ Håndtag
- Ⓜ Handle
- Ⓛ Hebel



			(DK)	(GB)	(D)
<u>Pos.</u>	<u>Art. Nr.</u>	<u>Pcs.</u>	<u>Beskrivelse</u>	<u>Description</u>	<u>Beschreibung</u>
201		1	krop	frame	Rahmen
202G		1	skrue	screw	Schraube
203		1	drejearmsarr.	rotary device	Drehkonsole
204		2	bøsning	bushing	Buchse
205		2	aksel	shaft	Achse
206		2	bøsning	bushing	Buchse
208		2	låsering	seegerring	Seegerring
B209		2	gaffel	joint	Gabel
210		2	bolt	bolt	Bolzen
B211		2	møtrik	nut	Mutter
B212		2	trykstang	push rod	Druckstange
213		2	stift	pin	Stift
214		2	aksel	axle	Achse
216		2	aksel	axle	Achse
217		4	rulle	roller	Rollen
218		2	rulle	roller	Rollen
219		2	stift	pin	Stift
220		4	stift	pin	Stift
221		2	aksel	axle	Achse
222		2	hjulophæng	wheel suspension	Radaufhängung
223D		4	aksel	axle	Achse
224D		4	hjulplade	linking plate	Bogieplatte
225		8/4	skive	washer	Scheibe
226		8/4	leje	bearing	Lager
227		4	hjul	wheel	Rad
230D		8	stift	pin	Stift
230		2	stift	pin	Stift
231		2	bolt	bolt	Bolzen
232		2	hjul	Wheel	Rad
233		2	låsemøtrik	locking nut	Mutter
234		2	hjul	wheel	Rad
235		2	aksel	shaft	Achse
236		2	skive	washer	Scheibe

<u>Pos.</u>	<u>Art. Nr.</u>	<u>Pcs.</u>	<u>Beskrivelse</u>	<u>Description</u>	<u>Beschreibung</u>
D600		1	håndtag, komplet	handle, complete	Hebel, komplet
D601		1	fjeder	spring	Feder
D602		1	fjeder	spring	Feder
D603		1	rulle	spring	Rollen
D604		1	stift	pin	Stift
D605		1	stift	pin	Stift
D606		1	stift	pin	Stift
D607		1	stift	pin	Stift
D608		1	betjeningshåndtag	operationhandle	Funktionshebel
D609		1	stang	rod	Stab
D610A	Type A	1	håndtag	handle	Hebel
D611		3	skrue	screw	Schraube
D612		1	kæde	chain	Kette
D613		1	stift	pin	Stift
D614		1	justerskrue	adjustment screw	Justierschraube
D615		1	møtrik	nut	Mutter
D616		3	låseskive	washer	Scheibe
D		1	udløserstang kp	release rod cp.	Auslösestange kp.

- Ⓚ DK Hydraulik enhed
- Ⓜ GB Hydraulic unit
- Ⓝ D Hydraulische Einheit



			(DK)	(GB)	(D)
Pos.	Art. Nr.	Pcs.	Beskrivelse	Description	Beschreibung
D101		1	stok	rod	Stange
D102		1	skive	washer	Scheibe
D103		1	fjeder	spring	Feder
D104		1	afstryger	scraper ring	Abstreifer
D105		1	nutring	nut ring	Nutring
D106		1	prop	plug	Prop
D107		1	O-ring	O-ring	O-ring
D108		1	fjeder	spring	Feder
D109		1	kegle	spindle	Spindel
D110		1	ventilsæde	valve seat	Ventilsitz
D111B		1	O-ring	O-ring	O-ring
D112		1	kugle	ball	Kugel
D113		1	pumpehus	pump housing	Pumpgehäuse
D115		1	stift	pin	Stift
D116		2	hjul	wheel	Rad
D117		1	hjulaksel	wheel axle	Radachse
D118		1	drejeskammel	bracket	Drehkonsole
D119		1	smørenippel	lubrication nipple	Schmiernippel
D120		1	seegerring	circlip	Seegerring
D121		1	lejedæksel	bearing cover	Lagerdeckel
D122		1	trykleje	bearing	Drucklager
D123		2	stift	pin	Stift
D124		2	lejedæksel	bearing cover	Lagerdeckel
D125		2	seegerring	circlip	seegerring
D126		2	skive	washer	Scheibe
D127		4	leje (inkl. i hjul)	bearing (included in wheels)	Lager (im Rädern)
D129		1	fjeder	spring	Feder
D130		1	udløserstift	release pin	Auslösestift
D131		2	O-ring	O-ring	O-ring
D132		1	udløserarm	lever plate	Auslösehebel
D133		1	skrue	screw	Schraube
D134		1	møtrik	nut	Mutter
D135		1	O-ring	O-ring	O-ring
D136		1	forskruning	sleeve	Fitting
D137		1	justerskrue	adjusting bolt	Justierbolzen
D139		1	kegle	spindle	Spindel
D140		1	fjeder	spring	Feder
D141		1	O-ring	O-ring	O-ring
D142		1	skrue	screw	Schrauben
D143		1	O-ring	O-ring	O-ring
D144		1	nutring	nut ring	Nutring
D145		1	stift	pin	Stift
D146		1	kugle	ball	Kugel
D147		1	stok	rod	Stange
D148		1	afstryger	scraper ring	Abstreifer
D149		1	skrue	screw	Schraube
D150		1	aksel	axle	Achse
D151		1	håndtagsbeslag	handle bracket	Deichselbeschlag
D152		1	rulle	roll	Rollen
D153		1	aksel	axle	Achse
D154		1	stift	pin	Stift
D155		1	stift	pin	Stift
D156		1	bøsning	bushing	Buchse
D157		1	skive	washer	Scheibe
D158		2	bøsning	bushing	Buchse
D159B		1	kappe	sleeve	Kappe
D160B		1	skrue	screw	Schrauben
D161		1	skive	washer	Schreiben

EU Overensstemmelseserklæring
EC Declaration of Conformity for Machinery
EG Konformitätserklärung

Direktiv DS/EN ISO 3691-5:2015



**(DK) Palleløftevogn,
model PL2015,2018,2020**
er i overensstemmelse med Maskindirektivets bestemmelser
(Direktiv DS/EN ISO 3691-5:2015)
Søren Christensen, Lundvej 48, DK-8800 er bemyndiget til at
udarbejde det tekniske dossier.

**(GB) Pallet truck,
model PL2015,2018,2020**
are in conformity with the provisions of the Machinery Directive
(Directive DS/EN ISO 3691-5:2015)
Søren Christensen, Lundvej 48, DK-8800 is authorized to com-
pile the technical file.

**(D) Pallettenhubwagen,
Modell PL2015,2018,2020**
konform sind mit den einschlägigen Bestimmungen der EG-
Maschinenrichtlinie DS/EN ISO 3691-5:2015
Herr Søren Christensen, Lundvej 48, Dk-8800 ist berechtigt die
technischen unterlagen zusammenzustellen.



NH Handling A/S
Lundvej 48
DK-8800 Viborg - Danmark
Tel.: +45 7027 0160
Fax: +45 7027 0161
E-mail: nh@nh-handling.dk
www.nh-handling.com

Viborg 03.07.17

Søren Christensen
Søren Christensen
General Manager