

PSB1232FFL

Kapacitet 1200 kg



DK **Brugermanual**
El hydraulisk stabler



NH Handling A/S

Lundvej 48

DK-8800 Viborg - Danmark

Tel.: +45 7027 0160

Fax: +45 7027 0161

E-mail: nh@nh-handling.dk

www.nh-handling.com

DK PSB1232FFL

ADVARSLER - Sikkerhedsforskrifter

Vigtigt: Dette udstyr må ikke anvendes før denne instruktion er læst og forstået.

Vi lykønsker Dem med deres nye el hydrauliske stabler. For Deres egen og andres sikkerhed, bedes De omhyggeligt gennemlæse denne instruktion om stablerens betjening og advarsler ved brug af stableren.

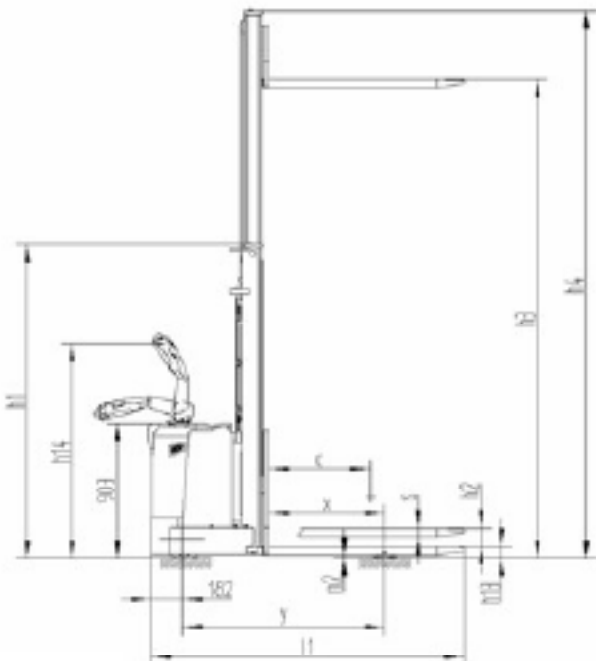
1. Kapaciteten på 1200kg må ikke overskrides.
2. Stableren må kun anvendes til transport af standard EU paller på vandrette, faste og bæredygtigt underlag.
3. Lasten skal anbringes sikkert og ligeligt fordelt på gafflerne. Lasten skal sikres således, at den ikke falder af ved kørsel, løftning og sænkning.
4. Vær opmærksom på at gaffler/last ikke griber fat i fremmedelementer ved løft og sænkning.
5. Stableren må ikke anvendes, hvor der er brand- eller eksplosionsrisiko.
6. Der må ikke foretages ændringer på stableren.
7. Driftstemperatur fra +5°C til +40°C.

Sikkerhedseftersyn:

Stableren skal have foretaget et årligt sikkerhedseftersyn iflg. AT anvisning nr. 2.3.0.2 maj 1996. AT anvisningen anviser regler om opstilling, eftersyn og vedligeholdelse.

Desuden er stableren omfattet af AT-meddelelse nr. 2.01.1 nov. 1995.

BEMÆRK: Nedennævnte information er baseret på de i øjeblikket forhåndende værende oplysninger, da produktet løbende bliver udviklet og fornyet.

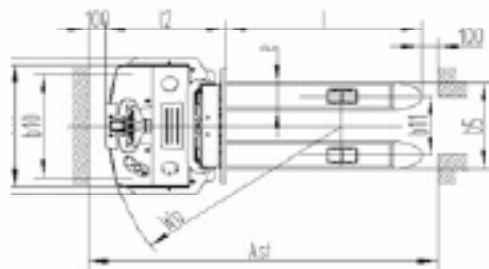


1. TEKNISKE DATA

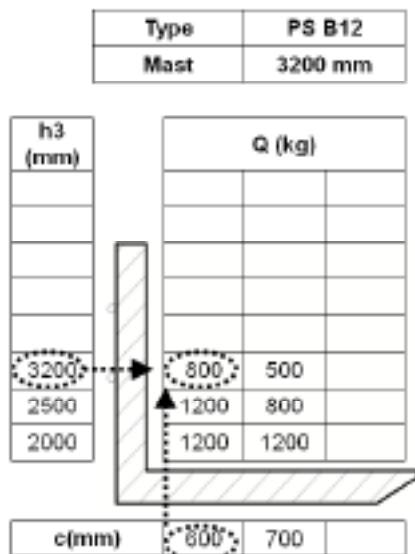
Kapacitet:	1200kg
Løftehøjde:	3200mm
Friløft:	1634mm
Min. gaffelhøjde:	85mm
Last tyngdepunkt:	600mm
Gaffelbredde:	570mm
Gaffellængde:	1150mm
Hjultype:	Polyurethan
Kørehastighed med / uden last:	6,0 / 6,0km/t
Løftehastighed med / uden last:	0,105 / 0,15mm/s
Sænkehastighed med / uden last:	0,13 / 0,11mm/s
Køremotor:	1,3kW / 24V
Løftemotor:	2,2kW / 24V
Batteri:	24V / 210Ah
Forreste hjul:	ø80x70mm
Støttehjul:	ø150x54mm
Trækjul:	ø252x88mm
Ved kørsel på hældning belastet / ubelastet:	6 / 12%
Bremse:	Elektromagnetisk
Hastigheds kontrol:	AC-Elektronisk/trinløs
Vægt:	940kg

Dimension: (mm)

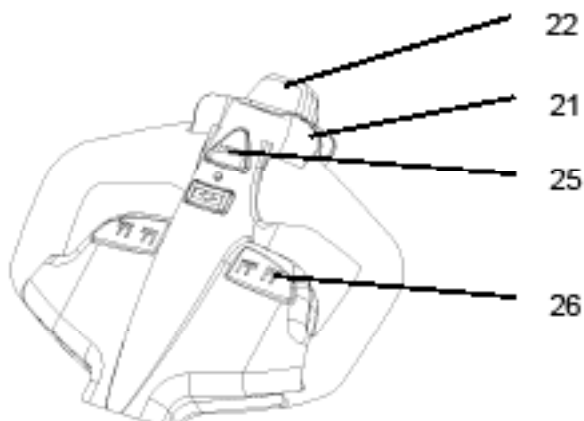
b1	910mm
b5	570mm
b10	686mm
b11	390mm
e	180mm
h1	2096mm
h2	1634mm
h3	3200mm
h4	3590mm
h13	85mm
l	1150mm
l1	1944mm
l2	795mm
m2	26mm
C	600mm
S	60mm
X	684mm
Y	1196mm
Ast	2376mm
Wa	1485mm



2. LAST DIAGRAM



3. BETJENINGSHÅNDTAG



4. FØR BRUG AF STABLEREN.

Læs denne manual omhyggeligt inden stableren tages i brug.

Inden stableren tages i brug bør du sikre dig, at det er det rigtige produkt du har modtaget.

Hvis der er spørgsmål undervejs, kan der rettes henvendelse til vor tekniker.

Anvend ikke ukvalificeret personale til at reparere stableren. Hvis der anvendes ukvalificeret personale, kan det gå ud over stablerens sikkerhed.

Det er vigtigt, at alt vedligeholdelses arbejde udføres efter forskrifterne.

Når der køres med stableren uden last, skal gafflerne altid befinde sig i den lavest mulige højde. Vær opmærksom på, at der ikke er personer i arbejdsområdet.

Det er forbudt at stå på stablerens gaffler. Efterlad ikke stableren i arbejdsområdet med nøglen i. Løftekapacite-

ten afhænger af løftehøjden og positionen af løftecentret. Check venligst dette i lastdiagrammet.

Klæbemærkaten på stableren skal altid være læsbar. Anvend aldrig stableren til andet end til at løfte og sænke last. Skulle der ske skader på stableren, bør den repareres forskriftsmæssigt på stedet.

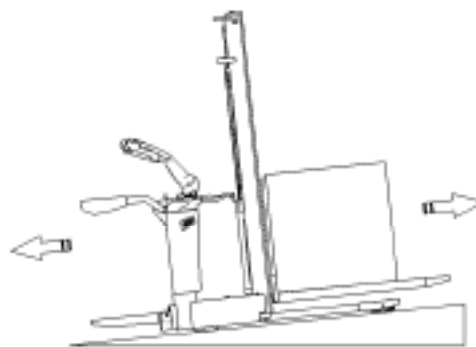
5. BETJENINGSANVISNING FOR OPERATØREN.

Kun voksne og ansvarlige personer må anvende stableren.

Følg venligst arbejdsforskrifterne inden stableren anvendes første gang. Indøv kørsel med stableren uden last på et sted, hvor der er god plads og anvend først stableren, når du føler dig fortrolig med maskinen. Inden arbejdet påbegyndes skal du checke stablerens kapacitet.

Under brug og reparation af stableren skal du anvende en fornuftig arbejdsbeklædning. Anvend altid sikkerhedssko.

For at starte stableren isættes nøglen og drejes til "ON" og nødstopknappen skal være trukket op. Check at hornkontakten (25) virker. Knappen (26) aktiveres for at løfte og sænke. Håndtagene pos. 21 anvendes for køre frem eller tilbage og knap pos. 22 er sikkerhedskontakten, som sikrer at operatøren ikke kan komme i klemme (vender kørselsretningen)



Ved kørsel på skrånende underlag skal lasten altid vende opad.

Kør ikke på skrånende underlag med større % stigning end angivet under tekniske data.

Kørsel på skrånende underlag må kun foregå med gafflerne i lavest mulige højde. (Max. 300mm)

Sikkerhedsarme:

Når sikkerhedsarmene er slået ud kan stableren kun køre hvis ståpladen benyttes.

6. NØDSTOP.

Ved nødstop skal du hurtigt bevæge håndtaget enten helt ned eller helt op, hvorved den elektroniske bremse bliver aktiveret.

Ved nødstop skal du sikre, at der ikke er sket skader på udstyret.

I specielle tilfælde kan det være nødvendigt at stableren stopper øjeblikkeligt. Tryk da den røde nødstop knap i bund, hvorved stablerens strømforsyning afbrydes og stableren stopper.

7. SIKKERHEDS KONTAKT.

Ved baglæns kørsel stopper stableren omgående, hvis den røde sikkerheds kontakt berøres (22) og stableren kører fremad, indtil kontakten ikke berøres mere. Dette er for at forhindre, at operatøren kommer til skade.

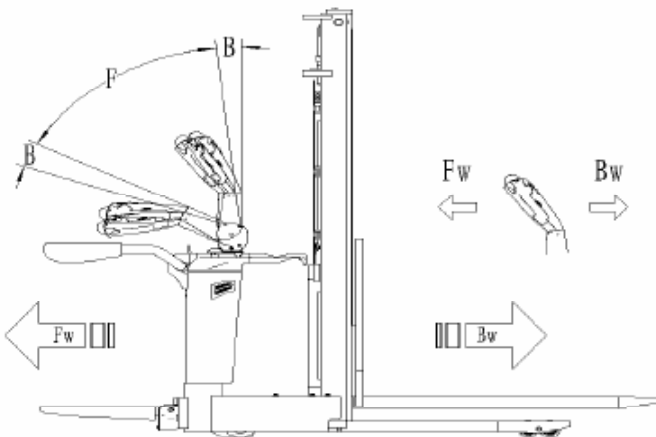
8. BATTERI STATUS METER.

Når der er brugt 70% af batterikapaciteten vil nr. 2 LED lampe fra venstre blinke og indikerer, at batteriet bør lades. Når 80% af batterikapaciteten er brugt vil nr. 1 og 2 LED lampe fra venstre blinke og stableren låser således, at den ikke længere kan løfte, men kun køre. Batteriet skal omgående lades.

Tilslut laderen og start ladning.

Når opladetid ca. 8-10 timer.

Når batteriet er opladet går laderen automatisk i vedligeholdelses funktion.



9. DAGLIGT VEDLIGEHOLD.

1. Check visuelt for utætheder i hydrauliksystemet.
2. Check funktionen af nødstop.
3. Check horn.
4. Check hastighedsregulatoren.
5. Check af hjul og gaffel.
6. Check af løftekæden.
7. Visuelt check af laderen.
8. Check vende-/mavekontakt

10. VEDLIGEHOLD.

Før vedligehold påbegyndes på stableren skal montereren sikre sig, at stableren er sikker at arbejde på.

Vedligeholdelsesarbejdet skal altid foregå med tændingsnøglen i position OUT. (afbrudt)

Mens vedligeholdelsesarbejdet foregår, må der ikke være paller og varer på stableren.

Udfør alle vedligeholdelses opgaver efter forskrifterne, da der ellers kan være fare for operatørens og stablerens sikkerhed.

Anvend altid originale reservedele.

Undlad at fjerne og beskadige specifikations mærker og andre mærkater.

Vælg miljørigtige produkter til rengøring af stableren og undlad at anvende brændbare væsker.

11. VEDLIGEHOLD IØVRIGT

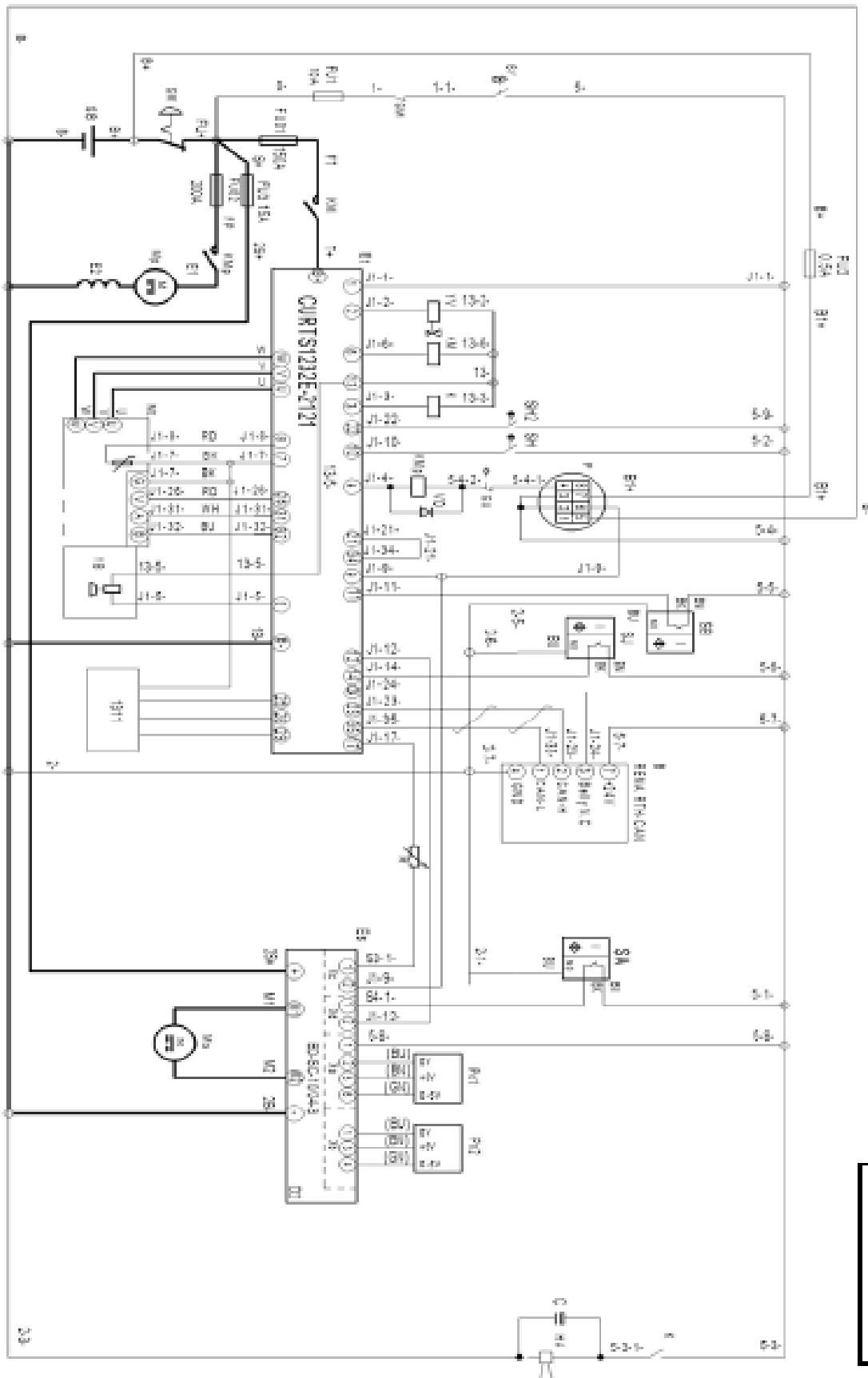
Herunder et skema med vejledning om det programmerede vedligehold som skal udføres af autoriseret personale:

1. Parker stableren på fast plant underlag.
2. Fjern nøglen fra kontakten.
3. Kontroller det elektriske system. Rengør med luft eller børste.
4. Kontroller de elektriske forbindelser.
5. Kontroller og rengør de dele som indgår i træk-enheden.
6. Kontroller banen på ruller og hjul.
7. Kontroller bevægelse og slid mellem mast og ruller og lejerne i rullerne.
8. Kontroller og efterspænd alle skrue og møtrikker.
9. Smør diverse lejer og bevægelige dele på udskuds masten.
10. Kontroller for utætheder ved alle forskruninger og slanger.
11. Kontroller oliestanden i hydraulik oliebeholderen og efterfyld om nødvendigt.

FEJLFINDING:

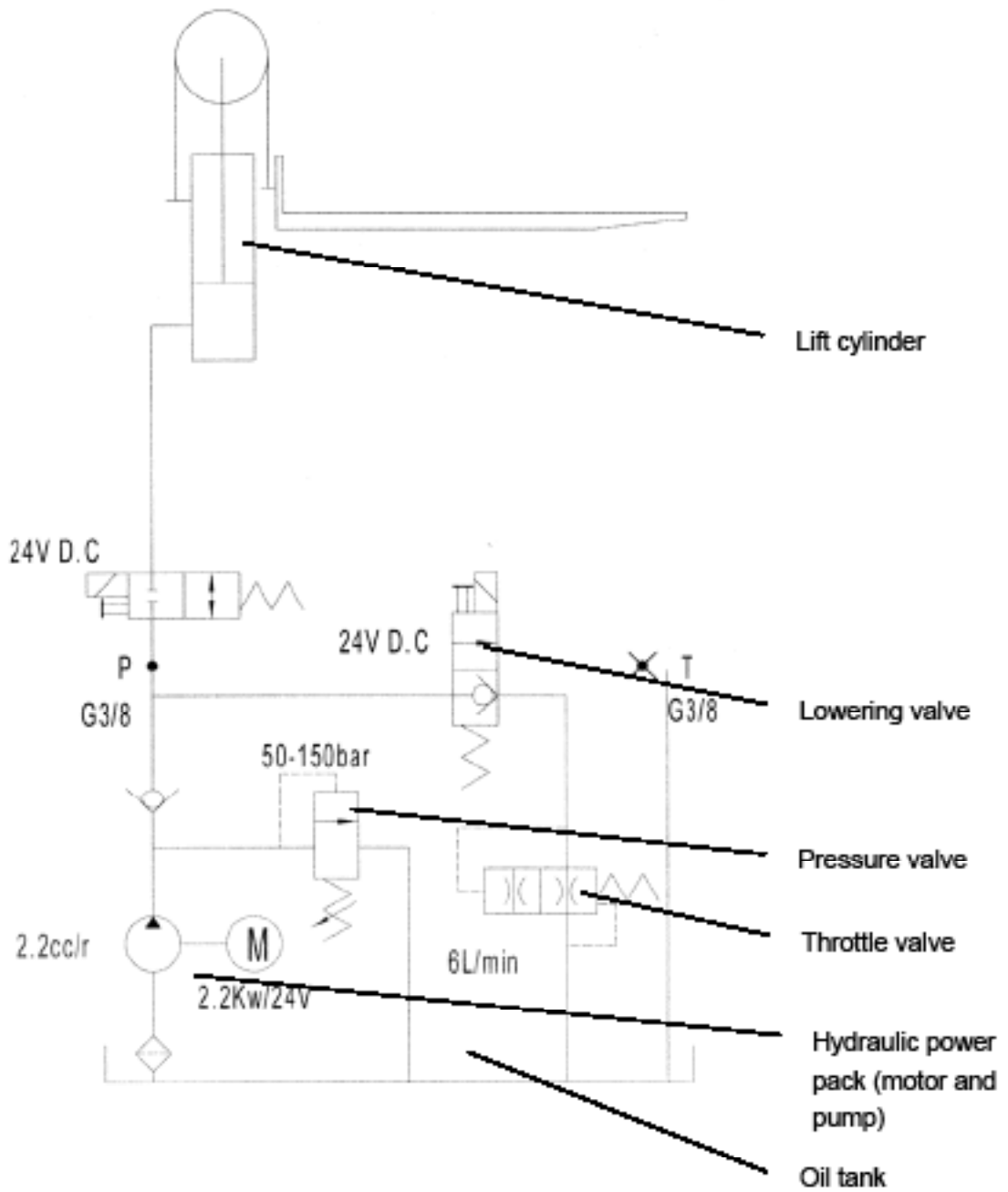
Fejl	Årsag	Løsningsforslag
Lasten kan ikke løftes	<ul style="list-style-type: none">-Lasten er for stor-Batteriet er afladet-Sikring for løft er defekt-Der mangler olie-Olielækage-Løft stopper ved ca. 1,8m-Løft stopper ved ca. 1,8m-Kontakten ved 1,8m er defekt	<ul style="list-style-type: none">-Tilpas lasten i henhold til stablerens kapacitet-Oplad batteriet-Check og udskift evt. sikringen-Check og påfyld olie-Reparer slange eller udskift pakning-Klap beskyttelses armene ned-Check kontakten for beskyttelses armene-Check kontakten
Olie lækage fra olie-tankens låg	<ul style="list-style-type: none">-For meget olie påfyldt	<ul style="list-style-type: none">-Tilpas oliemængden
Lasten kan ikke sænkes	<ul style="list-style-type: none">-Uren olie blokerer sænkeventilen-Magnetventilen til sænkning er defekt.	<ul style="list-style-type: none">-Check olien og rengør ventilen-Check eller udskift sænkeventilen
Stableren vil ikke køre	<ul style="list-style-type: none">-Batteriet er ikke tilsluttet-Defekt sikring-Batteriet er afladet-Nødstop er aktiveret-Håndtaget er i den operative zone (F)-Beskyttelses armene er klappet op og ståpladen er oppe	<ul style="list-style-type: none">-Tilslut batteriet-Check og udskift evt. sikring-Oplad batteriet-Deaktiver nødstop-Flyt håndtaget ud af den operative zone-Klap beskyttelses armene ned
Kan kun køre i en retning	<ul style="list-style-type: none">-Hastighedsregulerings enheden er defekt eller afbrudt	<ul style="list-style-type: none">-Check enheden og dens forbindelser
Stableren kører meget langsomt	<ul style="list-style-type: none">-Batterispændingen er for lav-Den elektroniske bremse er aktiveret-Kablet til håndtaget er defekt eller afbrudt-Defekt kontakt for reduceret hastighed ved 300mm-Defekt temperatur føler	<ul style="list-style-type: none">-Check status på batterispændingen-Check den elektroniske bremse-Check kablet til håndtaget-Check kontakten-Check føleren og udskift om nødvendigt
Stableren starter utilsigtet	<ul style="list-style-type: none">-Controlleren er defekt-Hastighedsregulerings enheden er ikke tilbage i neutral stilling	<ul style="list-style-type: none">-Udskift Controlleren-Udskift eller reparer enheden

**EI-diagram
PSB1232FFL**



- FU1 : 10A
- FU2 : 0.5A
- FU3 : 15A
- FU 01: 150A
- FU 02: 200A

Hydraulik diagram PSB1232FFL



Hydraulik olie:

Type HLP 46 DIN 51524

Viskositet 46

Tankindhold: ca. 7 L

Directive 2006/42/EC



- Ⓚ El hydraulisk stabler,
MODEL SKS1232FL
er i overensstemmelse med Maskindirektivets bestemmelser Directiv 2006/42/EC, EN 3691-1, EN 1175-1 og 2004/108/EØF (elektromagnetisk kompatibilitet - EMC) og er i overensstemmelse med andre relevante nationale bestemmelser.
Søren Christensen, Lundvej 48, DK-8800 er bemyndiget til at udarbejde det tekniske dossier.



NH Handling A/S
Lundvej 48
DK-8800 Viborg - Danmark
Tel.: +45 7027 0160
Fax: +45 7027 0161
E-mail: nh@nh-handling.dk
www.nh-handling.com

Søren Christensen

Viborg 10.01.18

Søren Christensen
General Manager