



ERGONOMISKE OG EFFEKTIVE
LØSNINGER TIL DIN HVERDAG

KATALOG
2020



INTERN TRANSPORTMATERIEL

INDHOLDSFORTEGNELSE



PROFIL
SIDE 4-5



PALLEVOGNE
SIDE 6-12



U-VÆGT
SIDE 13



SELVKØRENDE PALLEVOGNE
SIDE 14-15



HØJTLØFTENDE PALLEVOGNE
SIDE 16-20



HALVPALLE STABLERE
SIDE 21



STABLERE
SIDE 22-28



MINILØFTERE
SIDE 29



TRUCK
SIDE 30-35



LØFTEBORDE
SIDE 36



U-LØFTEBORD
SIDE 37



VOGNE
SIDE 38-44



HJULTYPER
SIDE 45



LØFTEVOGNE
SIDE 46-47



LØFTEUDSTYR TIL TØNDER
SIDE 48-52



ELDREVEN TRÆKVOGN
SIDE 53



BUTIKSPALLEVOGNE
SIDE 54-55



LØFTESTANG
SIDE 56



MASKINSKØJTER
SIDE 57-59



DONKRAFTE
SIDE 60



TRAPPESTIGER
SIDE 61



SÆKKEVOGNE
SIDE 62-67



MØBELTRANSPORT
SIDE 68



DUNKTIPPER
SIDE 69



Historie

NH Handling A/S startede i 1998 som en underafdeling hos AC Hydraulic A/S.

Brødrene Søren og Claus A. Christensen besluttede at udvide ACs produktion med hydrauliske palle-vogne og med afsæt i høj kvalitet fik divisionen hurtigt succes.

Efter 5 år med kontinuerlig vækst stod det klart, at yderligere udvikling ville kræve en særskilt markedsstrategi.

I 2004 blev divisionen derfor udskilt i et selvstændigt aktieselskab og med opkøb af konkurrenten, NH Intern Transportmateriel A/S, blev grundstenen til NH Handling A/S lagt.

NH Handling A/S har under ledelse af Søren Christensen – der i øvrigt er barnebarn af ACs grundlægger - udviklet sig fra at være producent af palle-vogne til underleverandør af en bred vifte af professionelt udstyr til intern materialehåndtering.

I dag er NH Handling A/S en kundefokuseret og markedsdrevet handelsvirksomhed, der fokuserer på kvalitet og ergonomiske løsninger til industri, landbrug, traditionelle lagre og højeffektive logistik- og distributionscentre.

Virksomheden har til huse i en moderne domicilbygning på 4100 m² i Viborg og er fortsat 100% dansk ejet.



Produkter

Det startede med pallevogne, men produktprogrammet er løbende blevet udvidet med komplementære produkter som selvkørende pallevogne, stablere, maskinskøjter, truck m.m.

Produktsammensætningen udvides til stadighed i forhold til fremtidstendenser på det globale marked for udstyr til materialehåndtering.

Markeder

NH Handling A/S leverer til en bred vifte af professionelle og prisbevidste leverandører inden for mange brancher, herunder jern og metal, landbrug, transport, lager, levnedsmiddel og medicinalindustrien.

Igennem årene er der opbygget en væsentlig eksport, som i dag udgør godt en fjerdedel af selskabets samlede omsætning.

Kvalitet

NH Handlings A/S' ekspertice er at yde den rette rådgivning og levere kvalitetsprodukter, der hjælper til mere effektiv materialehåndtering.

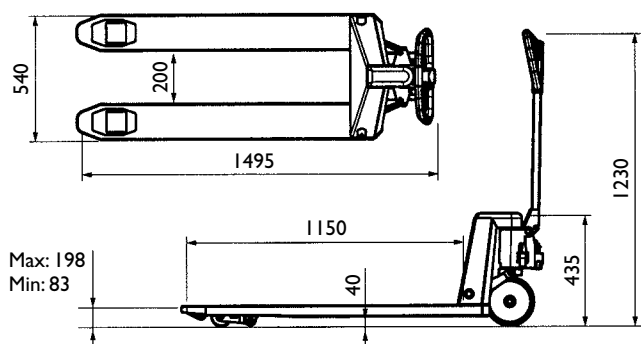
NH Handling er det optimale alternativ til de dyre mærkevarer. Helt grundlæggende tilbyder vi høj kvalitet til en attraktiv pris.

PALLEVOGNE



Ekstra solid, kapacitet 2500 kg

- Monteret med rulle foran og bagved gaffelhjul for lettere til- og frakørsel på pallens brede side
- Optimal manøvreedygtighed med en drejevinkel på 210°
- Også velegnet til løft af 1/4 paller
- Med enkel eller bogie hjul i nylon eller polyurethan
- Nylonhjul giver en let og ubesværet kørsel
- Polyurethanhjul er støjsvage og skåner underlaget



Næsehjul, der letter palle-tilkørslen fra den brede side



Bremse
Varenr.: 8524800



PLM2500BN



PLM2500EP



PLM2500BP



PLM2500EN

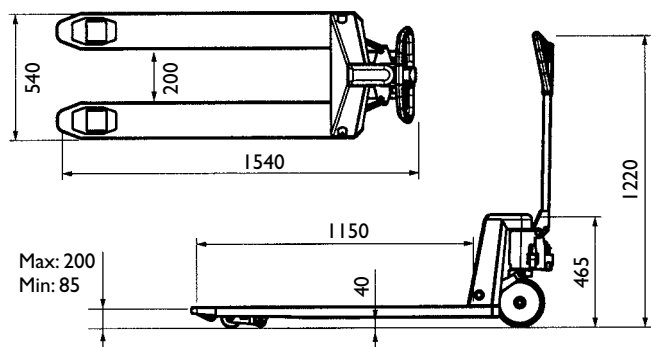
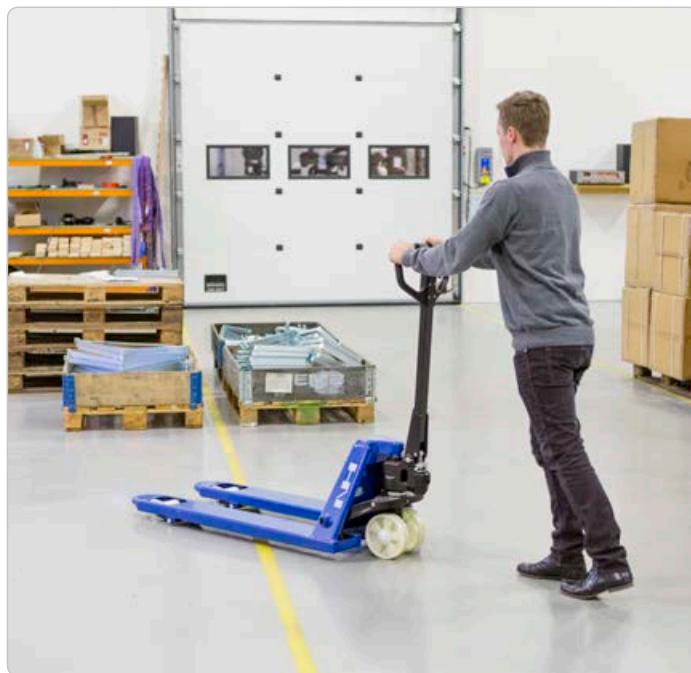
Model		PLM2500EN	PLM2500BN	PLM2500EP	PLM2500BP
Løftkapacitet	kg	2500	2500	2500	2500
Gaffellængde	mm	1150	1150	1150	1150
Gaffelbredde	mm	540	540	540	540
Drejevinkel		210°	210°	210°	210°
Hjultype		Nylon	Nylon	Polyurethan	Polyurethan
Hjulmontering		Enkel	Bogie	Enkel	Bogie
Vægt	kg	70	70	70	70
Varenr.		7930152	7930452	7930652	7930552

PALLEVOGNE



Professionel og manøvreedygtig med quick-lift

- Designet til hårdt, intensivt og professionelt brug
- Ergonomisk og betjeningsvenligt håndtag
- Optimal manøvreedygtighed med drejevinkel på 210°
- Monteret med rulle foran og bagved gaffelhjul for lettere til- og frakørsel på pallens brede side
- Med enkel eller bogie gaffelhjul i nylon eller polyurethan
- Nylonhjul giver en let og ubesværet kørsel
- Polyurethanhjul er støjsvage og skåner underlaget



Quick-lift pumpe



Bremse

Varenr.: 8524800



PL2500BNQ



PL2500EPQ



PL2500BPQ



PLM2500EPQ

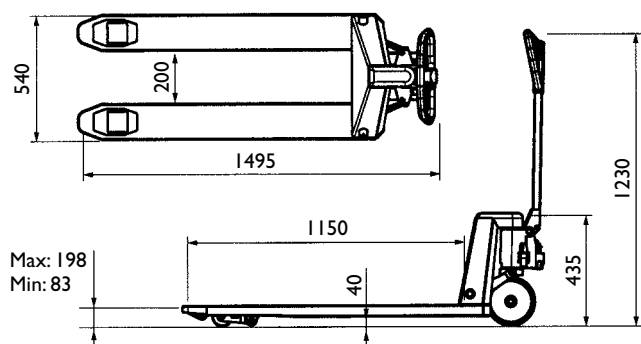
Model		PLM2500ENQ	PLM2500BNQ	PLM2500EPQ	PLM2500BPQ
Løftekapacitet	kg	2500	2500	2500	2500
Gaffellængde	mm	1150	1150	1150	1150
Gaffelbredde	mm	540	540	540	540
Drejevinkel		210°	210°	210°	210°
Hjultype		Nylon	Nylon	Polyurethan	Polyurethan
Hjulmontering		Enkel	Bogie	Enkel	Bogie
Vægt	kg	70	70	70	70
Varenr.		7930156	7930456	7930656	7930556

PALLEVOGNE



Minimal støjniveau

- Ergonomisk og betjeningsvenligt håndtag
- Optimal manøvreedygtighed med en drejevinkel på 210°
- Monteret med rulle foran og bagved gaffelhjul for lettere til- og frakørsel på pallens brede side
- Også velegnet til løft af 1/4 paller
- Med hjul i gummi eller antistatisk
- Antistatisk modvirker statisk elektricitet
- Gummi er ekstra støjsvage og skåner underlaget



Bremse
Varenr.: 8524800



PLM2500EA



PLM2500EA



PLM2500EG

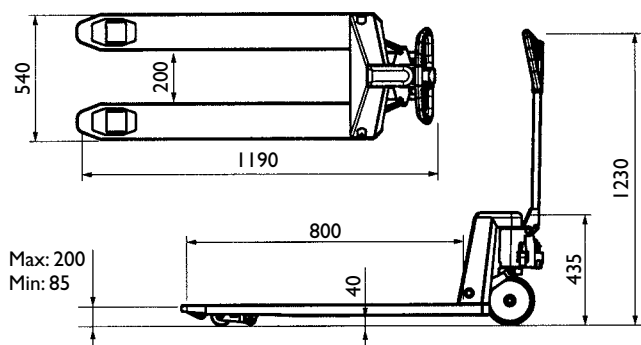
Model		PLM2500EA	PLM2500EG
Løftekapacitet	kg	2500	2500
Gaffellængde	mm	1150	1150
Gaffelbredde	mm	540	540
Drejevinkel		210°	210°
Hjultype		Antistatisk	Gummi
Hjulmontering		Enkel	Enkel
Vægt	kg	70	70
Varenr.		7980456	7980156

PALLEVOGNE



Med kort gaffellængde

- Leveres med gaffellængde på 800 mm
- Designet til hårdt, intensivt og professionelt brug
- Ergonomisk og betjeningsvenligt håndtag
- Optimal manøvreedygtighed med drejevinkel på 210°
- Monteret med rulle foran og bagved gaffelhjul for lettere til- og frakørsel på pallens brede side
- Med enkel eller bogie gaffelhjul i nylon eller polyurethan
- Nylonhjul giver en let og ubesværet kørsel
- Polyurethanhjul er støjsvage og skåner underlaget
- Kompakt design



Stor drejevinkel på 210°



Bremse
Varenr.: 8524800



PL2508BN



PLM2508EP



PLM2508BP



PLM2508EN

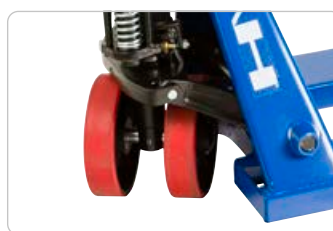
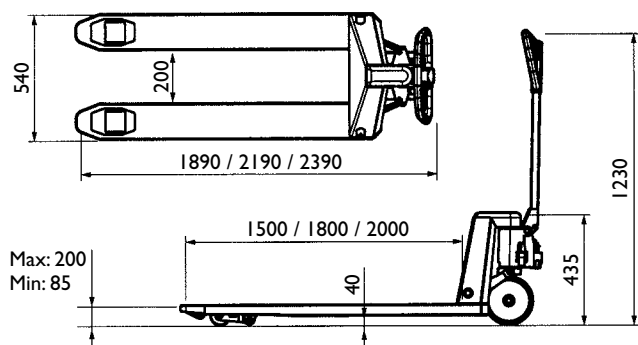
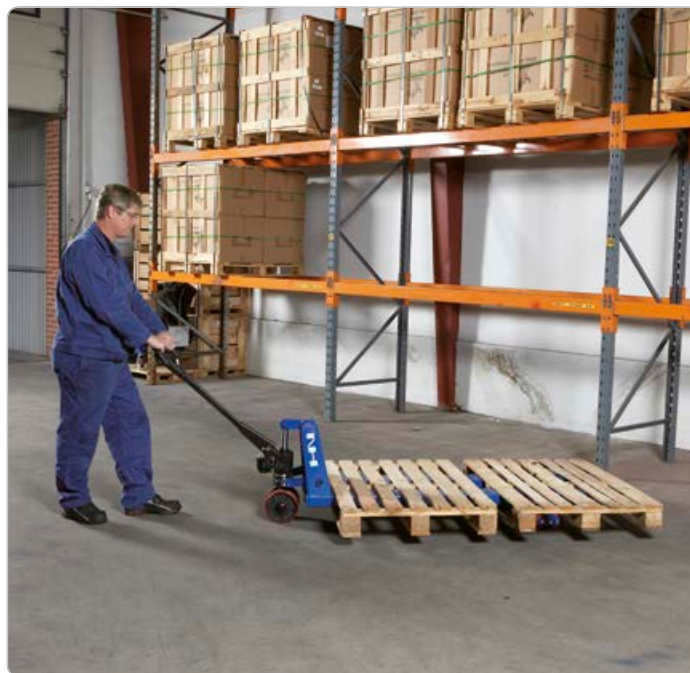
Model		PLM2508EN	PL2508BN	PLM2508EP	PLM2508BP
Løftekapacitet	kg	2500	2500	2500	2500
Gaffellængde	mm	800	800	800	800
Gaffelbredde	mm	540	540	540	540
Drejevinkel		210°	210°	210°	210°
Hjultype		Nylon	Nylon	Polyurethan	Polyurethan
Hjulmontering		Enkel	Bogie	Enkel	Bogie
Vægt	kg	70	70	70	70
Varenr.		7910156	7910456	7910656	7910556

PALLEVOGNE



Med lang gaffellængde

- Leveres med gaffellængder på 1500, 1800, eller 2000 mm
- Designet til hårdt, intensivt og professionelt brug
- Ergonomisk og betjeningsvenligt håndtag
- Optimal manøvreedygtighed med drejevinkel på 210°
- Monteret med rulle foran og bagved gaffelhjul for lettere til- og frakørsel på pallens brede side
- Med bogie gaffelhjul i polyurethan
- Polyurethanhjul er støjsvage og skåner underlaget



Stor drejevinkel på 210°



Bremse
Varenr.: 8524800



PLM2015BP

Model		PLM2015BP	PLM2018BP	PLM2020BP
Løftekapacitet	kg	2000	2000	2000
Gaffellængde	mm	1500	1800	2000
Gaffelbredde	mm	540	540	540
Drejevinkel		210°	210°	210°
Lastepunkt	mm	750	900	1000
Hjultype		Polyurethan	Polyurethan	Polyurethan
Hjulmontering		Bogie	Bogie	Bogie
Vægt	kg	110	115	120
Varenr.		7950556	7960556	7970556

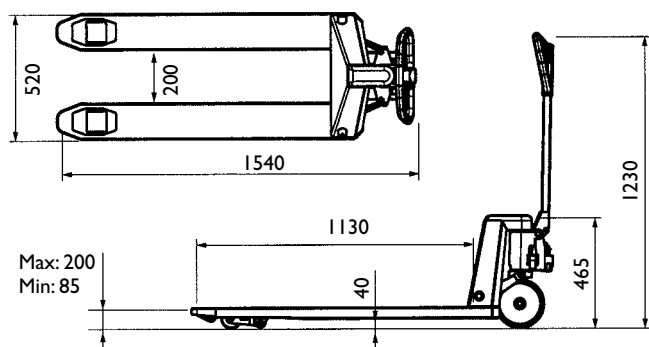
PALLEVOGN



Galvaniseret / Semi-Rustfri / Rustfri

- til ekstremt våde miljøer

- Den optimale løsning til ekstremt våde miljøer i fiskeri- og levnedsmiddelindustrien
- Lukkede vedligeholdelsesfrie kuglelejer
- Ergonomisk og betjeningsvenligt håndtag



Stor drejevinkel på 220°



PLR2000BN

Model		PLG2500BN	PLS2500BN	PLR2000BN
Løftekapacitet	kg	2500	2500	2000
Overflade materiale		Galvaniseret	Semi-Rustfri	Rustfri
Gaffellængde	mm	1130	1130	1130
Gaffelbredde	mm	520	520	520
Drejevinkel		220°	220°	220°
Styrehjul	mm	Ø 180	Ø 180	Ø 180
Hjultype		Nylon	Nylon	Nylon
Hjulmontering		Bogie	Bogie	Bogie
Vægt	kg	76	76	76
Varenr.		8790486	8790487	8790488

PALLEVOGNE

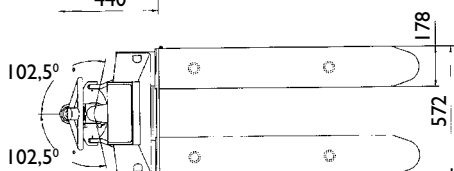
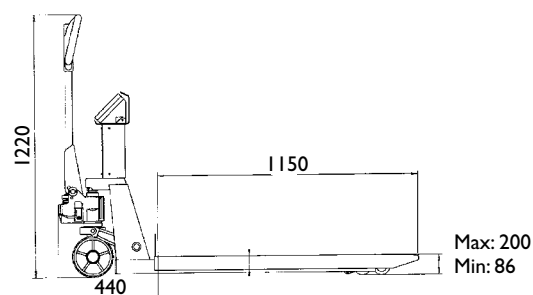


Til nøjagtig vejning

- Pallevojn med indbygget vejesystem
- Tidsbesparende, idet godset kan vejes på stedet
- LCD display med 25 mm cifre
- Tolerance: +/- 2 kg
- Visning af netto- og bruttovægt i hele kg
- Kan nulstilles med vægt på og genveje ny vægt
- Mulighed for tarering
- Polyurethanhjul er støjsvage og skåner underlaget

PLW2000BP-P

- Pallevojn med indbygget vejesystem og printer



PLW2000BP-P
med indbygget printer



LCD display med 25 mm cifre



PLV2000BP

Model		PLV2000BP	PLW2000BP-P
Løftekapacitet	kg	2000	2000
Gaffellængde	mm	1150	1150
Printer		Nej	Ja
Gaffelbredde	mm	572	572
Drejevinkel		205°	205°
Vejeceller	stk	4	4
Hjultype		Polyurethan	Polyurethan
Hjulmontering		Bogie	Bogie
Vægt	kg	153	160
Varenr.		8633200	8561205

U-VÆGT



Mobil u-vægt til finvejning

- U-formen er specielt egnet til vejning af gods på paller
- Monteret med 4 vejeceller for ekstra præcision
- Deluxe rustfri indikator som standard
- Vejer kun 38 kg og er let at flytte, da gaflerne er monteret med hjul
- Uundværlig på ethvert lager
- Visning i hele kg



Rustfri indikator med printer
Varenr.: 8602003



Rustfri indikator
Varenr.: 8598500



UV2000

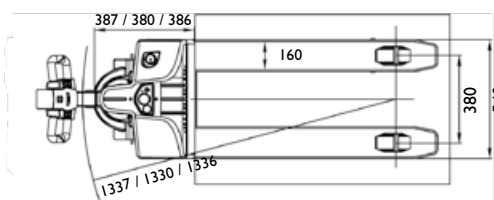
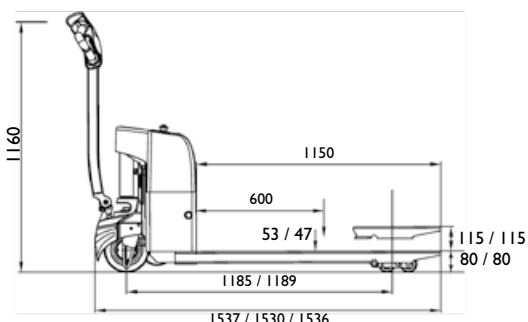
Model		UV2000
Vejekapacitet	kg	2000
Nøjagtighed i kg	kg	+/- 2
Antal sensorer	stk	4
Højde (mm)	mm	120
Vægt	kg	38
Varenr.		8602002

SELVKØRENDE PALLEVOGNE



Manøvredygtige selvkørende pallevogne

- Let selvkørende pallevogne
- Manøvredygtige, selv hvor pladsen er trang
- Ekstern lader
- Monteret med Curtiststyring
- Stor kapacitet
- Elektrisk løftefunktion
- Hurtig / Langsom funktion
- Stærk DC Motor



Ekstern lithium batteri kan tilkøbes



Pinkodelås (SKP1500E & SKP2000E)



SKP1200E



SKP1500E, SKP2000E

Model		SKP1200E	SKP1500E	SKP2000E
Løftekapacitet	kg	1200	1500	2000
Løftefunktion		El-hydraulisk	El-hydraulisk	El-hydraulisk
Batteri	v/Ah	24V / 15Ah (Lithium)	24V / 20Ah (Lithium)	48V / 20Ah (Lithium)
Løftehøjde	mm	115	115	115
Gaffelbredde	mm	540	540	540
Gaffellængde	mm	1150	1150	1150
Kørehastighed u/m last	km/t	4/8/4,6	4,8/4,6	5,2/4,8
Løftehastighed u/m last	mm/sek.	37/31	25/20	22/17
Max stigning u/m last		16/4°	16/6°	16/7°
Gaffelhjul	mm	Ø 80 / 70	Ø 80 / 70	Ø 80 / 70
Styre-/Drivhjul	mm	Ø 210 x 70	Ø 80 x 30 / Ø 210 x 70	Ø 80 x 30 / Ø 210 x 70
Hjultype		Polyurethan	Polyurethan	Polyurethan
Hjulmontering		Bogie	Bogie	Bogie
Vægt	kg	124	123	149
Varenr.		8320200	8320115	8320000

SELVKØRENDE PALLEVOGNE



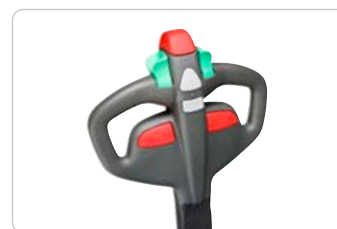
Driftssikker selvkørende pallevogn

SKP 2000L & P

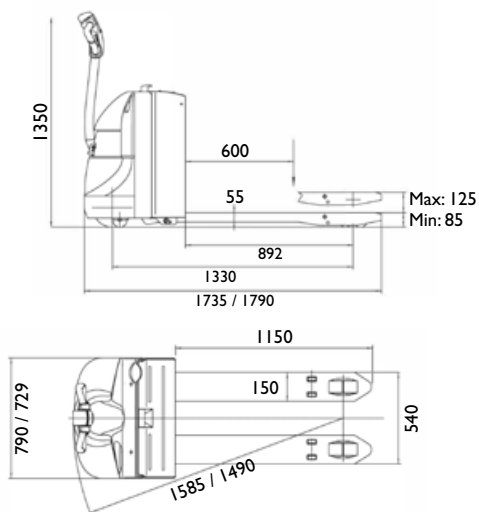
- Let selvkørende pallevogn
- Manøvreedygtig, selv hvor pladsen er trang
- Stor kapacitet
- Elektrisk løftefunktion
- Monteret med AC ZAPI styring
- Intern lader lader 1x 230V / 24V/25A
- Hurtig / Langsom funktion
- Schaubmüller køremotor
- **Power styring - kun SKP2000-P**
- **Pinkodelås - kun SKP2000-P**
- **SKP2000-L - Er uden ståplade**



Betjeningspanel med nødstop



Ergonomisk håndtag



SKP2000-L



SKP2000-P

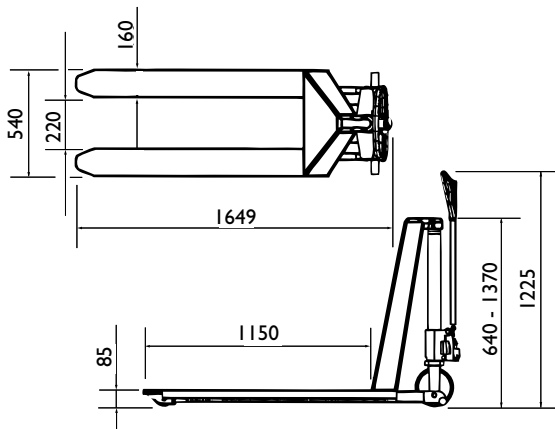
Model		SKP2000-L	SKP2000-P
Løftekapacitet	kg	2000	2000
Løftefunktion		El-hydraulisk	El-hydraulisk
Batteri	v/Ah	24 V / 210Ah	24V / 210 Ah
Indbygget lader		Ja	Ja
Løftehøjde	mm	125	120
Gaffelbredde	mm	540	540
Gaffellængde	mm	1150	1150
Kørehastighed u/m last	km/t	5,7/ 6,0	8 / 7,5
Løftehastighed u/m last	mm/sek.	22 / 30	30 / 25
Max stigning m/u last		8/15°	8/15°
Gaffelhjul	mm	Ø 84 / 84	Ø 84 x 84
Styre-/Drivhjul	mm	Ø 100 x 40 / Ø 230 x 70	Ø 100 x 40 / Ø 230 x 70
Hjultype		Polyurethan	Polyurethan
Hjulmontering		Bogie	Bogie
Vægt	kg	535	620
Varenr.		8320125	8320120

HØJTLØFTENDE PALLEVOGN



Standard - let og handy

- Anbringer lasten i behagelig og ergonomisk korrekt arbejds højde
- Standard monteret med quick-lift
- Løfter 38 mm pr. pumpe slag ved 450 kg belastning og 20 mm ved større belastning
- Overtryksventil sikrer, at løfteren ikke lider overlast
- Automatisk aktivering af stabilisatorer, når løftehøjden overstiger 400 mm
- Med enkel gaffelhjul i polyurethan
- Polyurethanhjul er støjsvage og skåner underlaget



Teleskopcylinder



Monteret med stabilisatorer



SLP1000

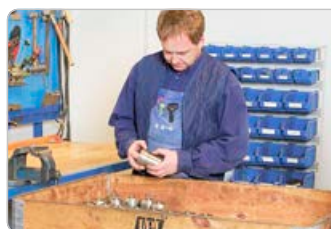
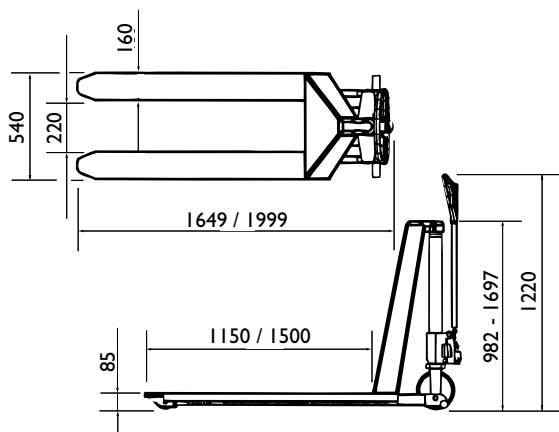
Model		SLP1000
Løftekapacitet	kg	1000
Løtefunktion		Manuel
Løte højde		800
Styre/Gaffelhjul		Ø 180 / Ø 80
Gaffellængde		1150
Gaffelbredde		540
Hjultype		Polyurethan
Vægt	kg	110
Varenr.		8533265

HØJTLØFTENDE PALLEVOGNE



Professionel - ekstra stærk og stabil

- Anbringer lasten i behagelig og ergonomisk korrekt arbejds højde
- Standard monteret med quick-lift
- Monteret med enkel stempelstok, hvilket øger stabilitet, styrke og levetid
- Overtryksventil sikrer, at løfteren ikke lider overlast
- Automatisk aktivering af stabilisatorer når løftehøjden overstiger 400 mm
- Med enkel gaffelhjul i polyurethan
- Polyurethanhjul er støjsvage og skåner underlaget



Anbringer lasten i ergonomisk og korrekt arbejds højde



Monteret med enkel stempelstok



SLX1000

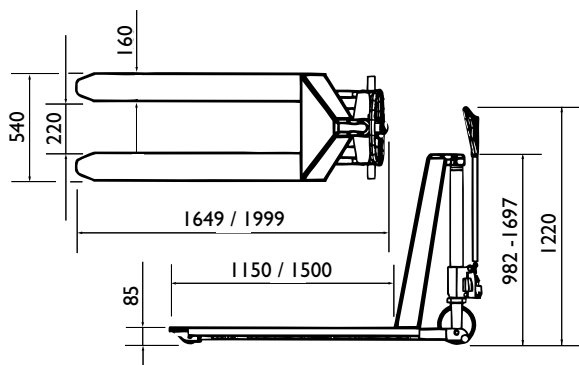
Model		SLX1000	SLX1015
Løftekapacitet	kg	1000	1000
Løftefunktion		Manuel	Manuel
Løftehøjde	mm	800	800
Styre/Gaffelhjul	mm	Ø 180 / Ø 78	Ø 180 / Ø 78
Gaffellængde	mm	1150	1500
Gaffelbredde	mm	540	540
Hjultype		Polyurethan	Polyurethan
Vægt	kg	117	135
Varenr.		8533166	8633190

HØJTLØFTENDE PALLEVOGNE



El-hydraulisk - hurtig og effektiv

- Hurtig betjening med effektiv el-hydraulisk pumpe
- Anbringer lasten i behagelig og ergonomisk korrekt arbejdshøjde
- Automatisk aktivering af stabilisatorer når løftehøjden overstiger 400 mm
- Indbygget batteriindikator
- Leveres med polyurethan hjul
- Monteret med enkel stempelstok, hvilket øger stabilitet, styrke og levetid
- Kan også betjenes manuelt
- Løftetid med/uden last: 19/15 sek



Anbringer lasten i ergonomisk korrekt arbejdshøjde



Indbygget lader



SLX1000E

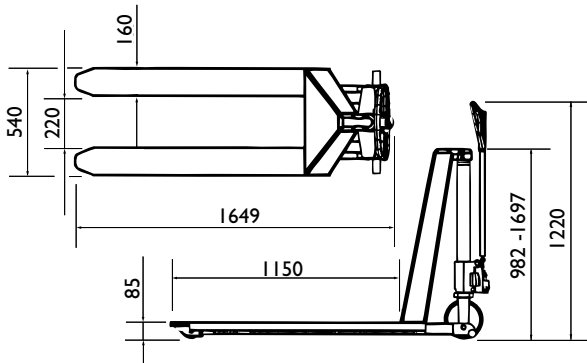
Model		SLX1000E	SLX1015E
Løftekapacitet	kg	1000	1000
Løtefunktion		El-hydraulisk	El-hydraulisk
Batteri	v/Ah	12/60	12/60
Løftehøjde	mm	800	800
Styre/Gaffelhjul	mm	Ø 180 / Ø 75	Ø 180 / Ø 75
Gaffellængde	mm	1150	1500
Gaffelbredde	mm	540	540
Hjultype		Polyurethan	Polyurethan
Vægt	kg	169	179
Varenr.		8533189	8633191

HØJTLØFTENDE PALLEVOGN



El-hydraulisk - automatisk højderegulering

- Hurtig betjening med effektiv el-hydraulisk pumpe
- Fotocelle til automatisk højderegulering af lasten
- Sikrer en konstant og ergonomisk korrekt arbejds højde
- Fotocellens rækkevidde er på 400 mm
- En afbryderkontakt forhindrer klemningsfare ved at højtløfteren automatisk stopper 120 mm over gulvet
- Automatisk aktivering af stabilisatorer, når løftehøjden overstiger 400 mm
- Indbygget batteriindikator
- Kan også betjenes manuelt



Fotocelle for automatisk højderegulering



Indbygget lader



SLX1000EF

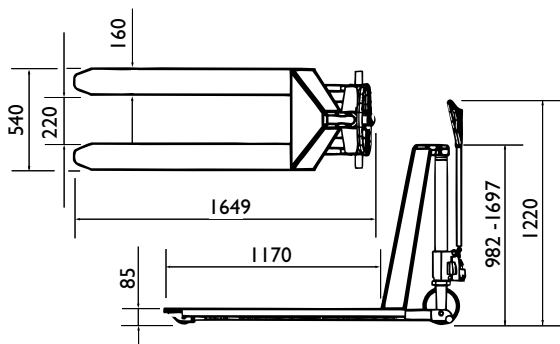
Model		SLX1000EF
Løftekapacitet	kg	1000
Løtefunktion		El-hydraulisk
Batteri	v/Ah	12/60
Løftehøjde	mm	800
Styre/Gaffelhjul	mm	Ø 180 / Ø 75
Gaffellængde	mm	1150
Gaffelbredde	mm	540
Hjultype		Polyurethan
Vægt	kg	175
Varenr.		8533190

HØJTLØFTENDE PALLEVOGNE



Semi-rustfri og rustfri - til ekstremt våde miljøer

- Udført i semi-rustfri og rustfri materialer
- Godkendt til brug i levnedsmiddelindustrien
- Kan leveres i 4 udgaver - manuel og el-hydraulisk semi-rustfri og rustfri materialer
- Lukkede vedligeholdelsesfrie kuglelejer
- Standard monteret med quick-lift
- Ergonomisk og betjeningsvenligt håndtag
- Med enkel gaffelhjul i nylon
- Nylonhjul giver en let og ubesværet kørsel



Pumpehus i 100% rustfrit stål



Batterioplader

Varenr.: 8252500



HLR1000E-N



HLR1000-N

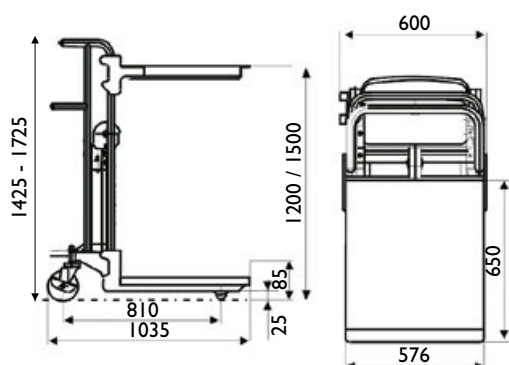
Model		HLS1000-N	HLS1000E-N	HLR1000-N	HLR1000E-N
Løftekapacitet	kg	1000	1000	1000	1000
Overflade materiale		Semi-Rustfri	Semi-Rustfri	Rustfri	Rustfri
Løftefunktion		Manuel	El-hydraulisk	Manuel	El-hydraulisk
Batteri	v/Ah	-	12 / 51	-	12 / 51
Løftehøjde	mm	800	800	800	800
Gaffelbredde	mm	540	540	540	540
Gaffellængde	mm	1170	1170	1170	1170
Styre/Gaffelhjul	mm	Ø 200 / Ø 82	Ø 200 / Ø 82	Ø 200 / Ø 82	Ø 200 / Ø 82
Hjultype		Nylon	Nylon	Nylon	Nylon
Vægt	kg	112	141	112	141
Varenr.		8790166	8790189	8790171	8790172

HALVPALLE STABLERE



Manuel eller el-hydraulisk til let varehåndtering

- Løftehøjde på 1200 eller 1500 mm
- Kan benyttes både som arbejdsbord og stabler
- Specielt velegnet, hvor pladsen er trang
- Leveres med aftagelig bordplade
- Monteret med fodpumpe og parkeringsbremse
- De el-hydrauliske modeller er udstyret med indbygget lader (1 x 230V)



Aftagelig bordplade



Betjeningspanel med nødstop og batteriindikator



HPS412



HPS415



HPS412E



HPS415E

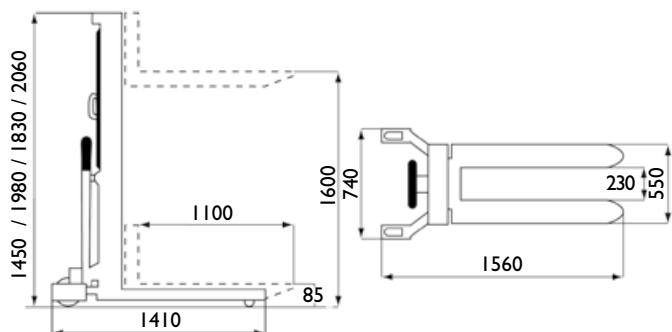
Model		HPS412	HPS415	HPS412E	HPS415E
Løftekapacitet	kg	400	400	400	400
Løftefunktion		Manuel	Manuel	El-hydraulisk	El-hydraulisk
Batteri	v/Ah			12/60	12/60
Løftehøjde	mm	1200	1500	1200	1500
Bordplade	mm	650 x 576	650 x 576	650 x 576	650 x 576
Gaffelbredde	mm	550	550	550	550
Styrehjul	mm	Ø 127 x 40	Ø 127 x 40	Ø 127 x 40	Ø 127 x 40
Gaffelhjul		Ø 75 x 40	Ø 75 x 40	Ø 75 x 40	Ø 75 x 40
Vægt	kg	81	91	121	131
Varenr.		8322214	8322217	8322224	8322227

STABLERE



Enkel og solid

- Skubbestabler med manuel løftefunktion
- Forsynet med ekstra styregreb på masterne for optimal manøvredegtighed
- Let at komme rundt med, selv på den mindste plads
- Godt udsyn mellem masterne
- Forsynet med parkeringsbremse
- Standard monteret med quick-lift (ikke på SB110)
- Standard monteret med enkel gaffelhjul i polyurethan
- Polyurethanhjul er støjsvage og skåner underlaget



Støjsvage polyurethanhjul



Parkeringsbremse



SB1016



SB1010

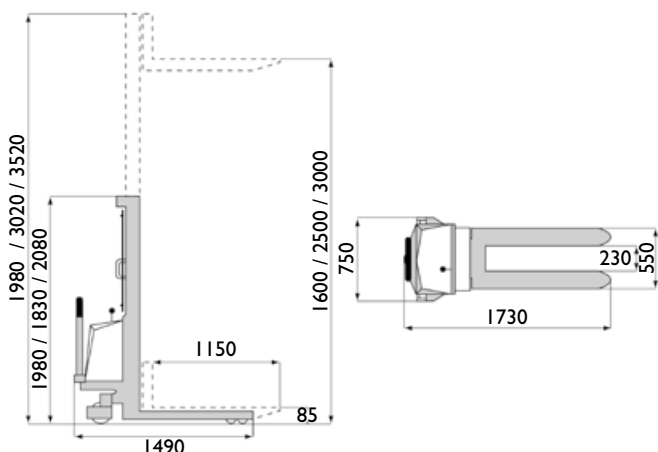
Model		SB1010	SB1016	SB1025	SB1030
Løftekapacitet	kg	1000	1000	1000	1000
Løftefunktion		Manuel	Manuel	Manuel	Manuel
Løftehøjde	mm	1000	1600	2500	3000
Mast		Single	Single	Double	Double
Gaffellængde	mm	1150	1150	1150	1150
Gaffelbredde	mm	560	550	550	550
Totalhøjde	mm	1450	1980	1830	2060
Total max højde	mm	1450	1980	3040	3530
Styre/Gaffelhjul	mm	Ø 180 / 74	Ø 180 / 74	Ø 180 / 74	Ø 180 / 74
Hjultype		Polyurethan	Polyurethan	Polyurethan	Polyurethan
Vægt	kg	170	220	300	310
Varenr.		8610001	8330168	8330173	8330174

STABLERE



El-hydraulisk til de hyppige løft

- Skubbestabler med el-hydraulisk løftefunktion
- Løftehøjde på 1600, 2500 eller 3000 mm
- Let at komme rundt med, selv på den mindste plads
- Forsynet med batteriindikator
- Forsynet med parkeringsbremse
- Standard monteret med bogie gaffelhjul i polyurethan
- Polyurethanhjul er støjsvage og skåner underlaget



Ladestik / Nødstop



Batterioplader

Varenr.: 8254000



SB1016E

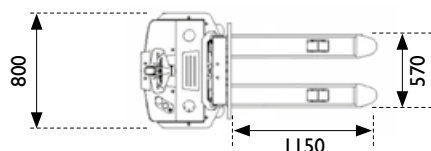
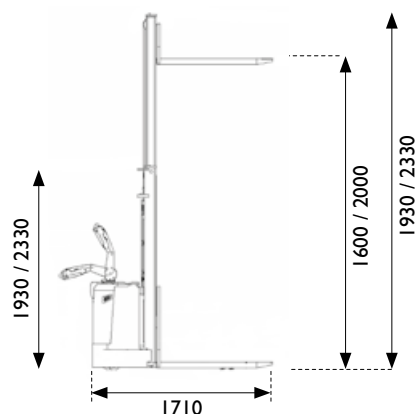
Model		SB1016E	SB1025E	SB1030E
Løftekapacitet	kg	1000	1000	1000
Løtefunktion		El-hydraulisk	El-hydraulisk	El-hydraulisk
Batteri	v/Ah	12/150	12/150	12/150
Løftehøjde	mm	1600	2500	3000
Mast		Single	Double	Double
Gaffellængde	mm	1150	1150	1150
Gaffelbredde	mm	550	550	550
Styrehjul	mm	Ø 180 x 50	Ø 180 x 50	Ø 180 x 50
Gaffelhjul	mm	Ø 74 x 70	Ø 74 x 70	Ø 74 x 70
Hjultype		Polyurethan	Polyurethan	Polyurethan
Vægt	kg	396	443	466
Varenr.		8330169	8330189	8330199

STABLERE



El-hydraulisk selvkørende stabler

- Kan betjenes med opretstående håndtag
- Alle styre- og betjeningskomponenter er anbragt ergonomisk korrekt i styrehåndtaget
- Pindkode panel
- Impulsstyring arbejde – efter ønske – fra hurtig til meget fintfølelse, hvorved selv en skrøbelig last skånes
- Slippes styrestangen, bremses stableren automatisk
- Ingen tilbagerulning, når stableren starter på en stigning
- Indbygget lader 1 x 230V / 24V - 12 Amp
- Kan monteres med meter stop



Alle funktioner er samlet i styrehåndtaget



Betjeningspanel med nødstop



SKS1216

Model		SKS1216	SKS1220
Kapacitet	kg	1200	1200
Powerstyring		Nej	Nej
Løftefunktion		El-hydraulisk	El-hydraulisk
Køremotor		Hangzhou	Hangzhou
Batteri	v/Ah	2x12v/85Ah	2x12v/85Ah
Løftehøjde	mm	1600	2000
Totalhøjde	mm	1930	2330
Mastehøjde minimum	mm	1930	2330
Friløft	mm	-	-
Gaffelbredde	mm	570	570
Kørehastighed u/m last	km/t	4,6 / 4,2	4,6 / 4,2
Løftehastighed u/m last	mm/sek	19 / 12	19 / 12
Max stigning u/m last		10 / 5°	10 / 5°
Gaffelhjul	mm	Ø 84 x 93	Ø 84 x 93
Styre-/Drivhjul	mm	Ø 210 x 70	Ø 210 x 70
Støtnehjul - Justerbar	mm	Ø 100 x 60	Ø 100 x 60
Vægt	kg	520	538
Varenr.		8330160	8330200

STABLERE



El-hydraulisk selvkørende stabler

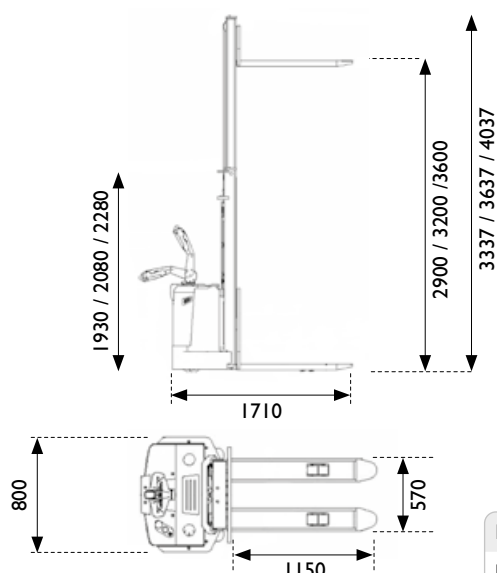
- Kan betjenes med opretstående håndtag
- Alle styre- og betjeningskomponenter er anbragt ergonomisk korrekt i styrehåndtaget
- Pindkode panel
- Impulsstyring arbejde – efter ønske – fra hurtig til meget fintfølende, hvorved selv en skrøbelig last skånes
- Slippes styrestangen, bremses stableren automatisk
- Ingen tilbagerulning, når stableren starter på en stigning
- Indbygget lader 1 x 230V / 24V - 12 Amp
- Kan monteres med meter stop



Alle funktioner er samlet i styrehåndtaget



Betjeningspanel med nødstop



SKS1232

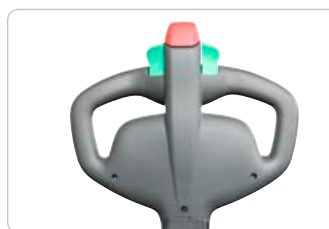
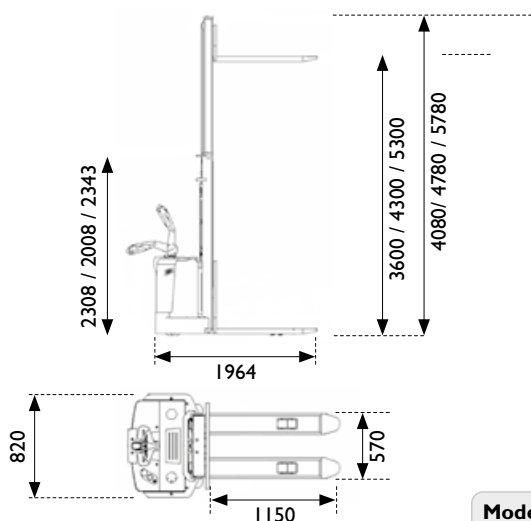
Model		SKS1229	SKS1232	SKS1236
Kapacitet	kg	1200	1200	1200
Powerstyring		Nej	Nej	Nej
Løftefunktion		El-hydraulisk	El-hydraulisk	El-hydraulisk
Køremotor		Hangzhou	Hangzhou	Hangzhou
Batteri	v/Ah	2x12v/85Ah	2x12V/85Ah	2x12V/85Ah
Løftehøjde	mm	2900	3200	3600
Totalhøjde	mm	3337	3637	4037
Mastehøjde minimum	mm	1930	2080	2280
Friløft	mm	-	-	-
Gaffelbredde	mm	570	570	570
Kørehastighed u/m last	km/t	4,6 / 4,2	4,6 / 4,2	4,6 / 4,2
Løftehastighed u/m last	mm/sek	19 / 12	19 / 12	19 / 12
Max stigning u/m last		10 / 5°	10 / 5°	10 / 5°
Gaffelhjul	mm	Ø 84 x 93	Ø 84 x 93	Ø 84 x 93
Styre-/Drivhjul	mm	Ø 210 x 70	Ø 210 x 70	Ø 210 x 70
Støtthjul - Justerbar	mm	Ø 100 x 60	Ø 100 x 60	Ø 100 x 60
Vægt	kg	594	604	619
Varenr.		8330290	8330320	8330360

STABLERE



El-hydraulisk selvkørende stabler med friløft

- Med friløft kan gafferne hæves op til 1760 mm over gulvet, uden stablerens totalhøjde øges
- Alle styre- og betjeningskomponenter er anbragt ergonomisk korrekt i styrehåndtaget
- Impulsstyring arbejde – efter ønske – fra hurtig til meget fintfølende, hvorved selv en skrøbelig last skånes
- Slippes styrestangen, bremser stableren automatisk
- Ingen tilbagerulning, når stableren starter på en stigning
- Indbygget lader 1 x 230V / 24V - 35 Amp



Alle funktioner er samlet i styrehåndtaget



Betjeningspanel med nødstop



SKSI636-L

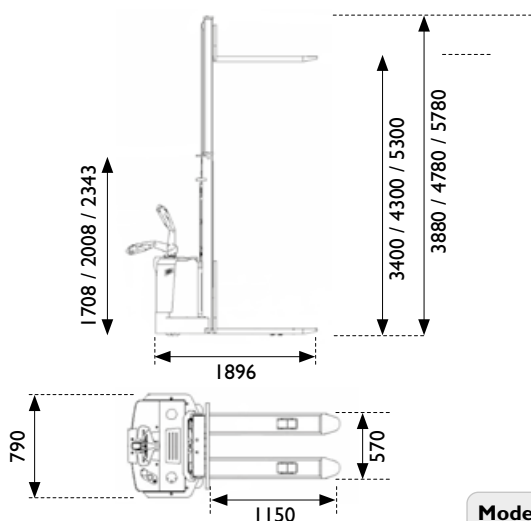
Model		SKSI634-L	SKSI643-L	SKSI653-L
Kapacitet	kg	1600	1600	1600
Powerstyring		Nej	Nej	Nej
Løftefunktion		El-hydraulisk	El-hydraulisk	El-hydraulisk
Køremotor		Schaubmuller	Schaubmuller	Schaubmuller
Batteri	v/Ah	24V / 270Ah	24V / 270Ah	24V / 270Ah
Løftehøjde	mm	3400	4300	5300
Totalhøjde	mm	4080	4780	5780
Mastehøjde minimum	mm	2308	2008	2343
Friløft		1760	1420	1756
Gaffelbredde	mm	570	570	570
Kørehastighed u/m last	km/t	6 / 5,7	6 / 5,7	6 / 5,7
Løftehastighed u/m last	mm/sek	20 / 13	20 / 13	20 / 13
Max stigning u/m last		20 / 14°	20 / 14°	20 / 14°
Gaffelhjul	mm	Ø 85 x 75	Ø 85 x 75	Ø 85 x 75
Styre-/Drivhjul	mm	Ø 230 x 75	Ø 230 x 75	Ø 230 x 75
Støttehjul	mm	Ø 150 x 54	Ø 150 x 54	Ø 150 x 54
Vægt	kg	1240	1320	1420
Varenr.		8330340	8330430	8330530

STABLERE



El-hydraulisk selvkørende stabler med friløft

- Med friløft kan gafferne hæves op til 1756 mm over gulvet, uden stablerens totalhøjde øges
- Med opklappelig stå-platform og sikkerhedsbøjler
- Alle styre- og betjeningskomponenter er anbragt ergonomisk korrekt i styrehåndtaget
- Impulsstyring arbejde – efter ønske – fra hurtig til meget fintfølende, hvorved selv en skrøbelig last skånes
- Slippes styrestangen, bremses stableren automatisk
- Ingen tilbagerulning, når stableren starter på en stigning
- Indbygget lader 1 x 230V / 35 Amp



Alle funktioner er samlet i styrehåndtaget



Betjeningspanel med pinkode



SKSI1634FL

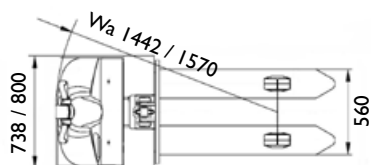
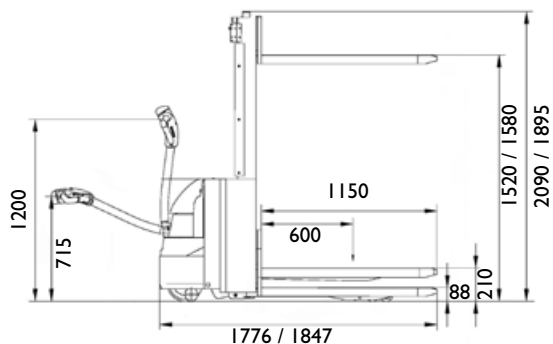
Model		SKSI1634FL	SKSI1643FL-P	SKSI1653FL-P
Kapacitet	kg	1600	1600	1600
Powerstyring		Nej	Ja	Ja
Løftefunktion		El-hydraulisk	El-hydraulisk	El-hydraulisk
Køremotor		Schaubmuller	Schaubmuller	Schaubmuller
Batteri	v/Ah	24V / 240Ah	24V / 240Ah	24V / 240Ah
Løftehøjde	mm	3400	4300	5300
Totalhøjde	mm	3880	4780	5780
Mastehøjde minimum	mm	1708	2008	2343
Friløft		1120	1420	1756
Gaffelbredde	mm	570	570	570
Kørehastighed u/m last	km/t	7 / 6	7 / 6	7 / 6
Løfthastighed u/m last	mm/sek	20 / 13	20 / 13	20 / 13
Max stigning u/m last		12 / 6°	12 / 6°	12 / 6°
Gaffelhjul	mm	Ø 85 x 75	Ø 85 x 75	Ø 85 x 75
Styre-/Drivhjul	mm	Ø 230 x 54	Ø 230 x 54	Ø 230 x 54
Støtthjul	mm	Ø 150 x 54	Ø 150 x 54	Ø 150 x 54
Vægt	kg	1253	1303	1343
Varenr.		8341634	8341643	8341653

STABLERE



El-hydraulisk selvkørende stabler med initialløft

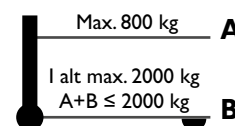
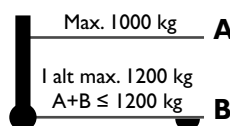
- Perfekt til dobbelt pallehåndtering
- Godt udsyn til lasten, der håndteres
- Monteret med AC teknologi
- Optimal til intensivt brug
- Alle styre- og betjeningskomponenter er anbragt ergonomisk korrekt i styrehåndtaget



Alle funktioner er samlet i styrehåndtaget



Betjeningspanel med nødstop og batteriindikator



SKS20i

Model		SKS12i	SKS20i
Kapacitet	kg	1200	2000
Løftefunktion		El-hydraulisk	El-hydraulisk
Køremotor		DC/Curtis	AC Zapi
Batteri	v/Ah	24 / 85	24 / 224
Løfthøjde	mm	1520	1580
Totalhøjde	mm	2090	1895
Mastehøjde minimum	mm	1940	1860
Gaffelbredde	mm	560	560
Kørehastighed u/m last	km/t	4,5 / 4,5	5,5 / 5
Løfthastighed u/m last	mm/sek	140 / 100	200 / 140
Max stigning u/m last		10/3°	16/8°
Gaffelhjul	mm	Ø 85 x 60	Ø 85 x 70
Styre-/Drivhjul	mm	Ø 210 x 70	Ø 230 x 75
Støtthjul	mm	Ø 130 x 55	Ø 85 x 48
Vægt	kg	520	660
Varenr.		8351024	8350824

MINILØFTER

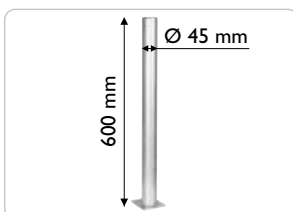


Smart manuel eller elektrisk miniløfter

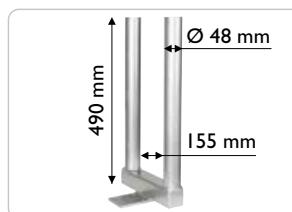
- Smart lille løfter til anvendelse, hvor pladsen er trang
- Skåner ankler og ryg ved svære eller tunge løft
- Monteret med fast bordplade. Ekstra udstyr i form af enkel eller dobbelt gaffel / spyd kan tilkøbes
- Ideel til farmaceutisk industri, laboratorier, varehuse, catering, køkkener etc.
- **MES200** betjenes manuelt og er udrustet med automatisk bremse, som forhindrer ukontrollerbar sænkning
- **MES150E - MES180E - MES200E**
Fuldelektrisk letvægts stabler
 - Løfter og sænker elektronisk med blød start og stop
 - Elektronisk overbelastningsbeskyttelse
 - Håndpanelet har 2 meter fleksibel ledning
 - Lukket batteri og indbygget batterilader med 2 meter ladekabel
 - Lange håndtag for lettere håndtering



Model	M1	M2	M3
Varenr. (MES150E / 180E / 200E)	8615001	8615002	8615005
Varenr. (MES200)	8615003	8615004	



M1 Gaffel



M2 Dobbelt gaffel



M3 Dreje/Gribeenhed



MES200

MES150E / MES180E / MES200E

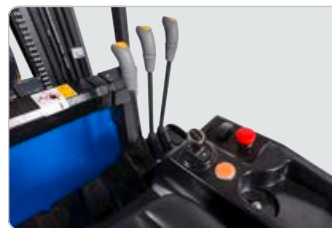
Model	MES200	MES150E	MES180E	MES200E
Type	Manuel	Elektrisk	Elektrisk	Elektrisk
Kapacitet	kg 200	150	150	150
Max løftehøjde	mm 1500	1500	1800	2000
Min højde	mm 130	130	130	130
Bordplade	mm 470 x 600	470 x 600	470 x 600	470 x 600
Totalhøjde	mm 1930	1800	2080	2280
Gaffelhjul	mm Ø 75	Ø 75	Ø 75	Ø 75
Styrehjul	mm Ø 125	Ø 125	Ø 125	Ø 125
Løfthastighed	mm/sek	70	70	70
Batteri		24V, 12 Ah	24V, 17 Ah	24V, 17 Ah
Vægt	kg 60	66	78	79
Varenr.	8620015	8615015	8615018	8615020

TRUCK



Kompakt & effektiv truck

- Moderne design, CURTIS styring og god komfort med fokus på stabil og problemfri drift
- Wan Nan køremotorer og den nyeste AC teknologi sikrer et minimalt energiforbrug og en lang driftsperiode på en enkelt opladning
- Godt udsyn både for og bag samt via sikkerheds-tagets gitterdesign sikrer optimale betingelser for operatøren
- Bagakslens placering sikrer et stabilt sving og en lille venderadius
- Trucken er yderst støjsvag. Den elektriske styring er miljøvenlig og sikrer effektivitet uden udstødningsgasser eller skadelige partikler i indeklimaet
- Trucken er monteret med hydraulisk sideforskydning af gaflerne og kan håndtere alle palletyper



Ergonomisk placering af betjeningshåndtagene



Hjulsæt afsmitningsfri



Central vandpåfyldning



Lader

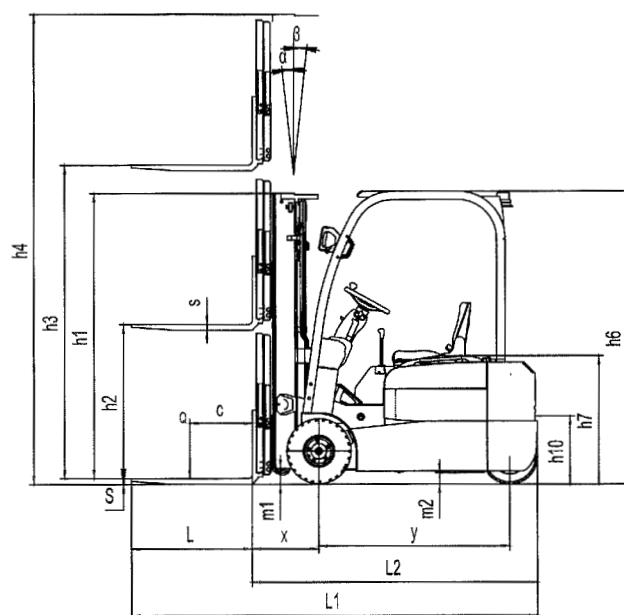
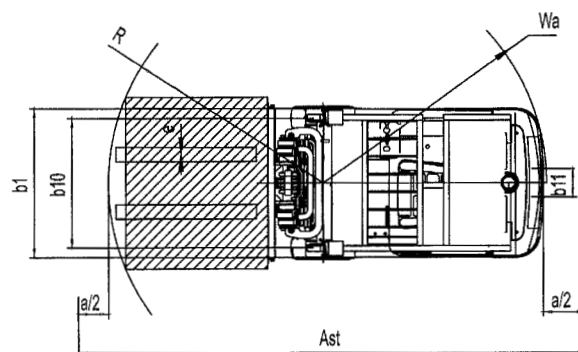


NH1248-N

TRUCK



Model		NH1248-N	
Drivenhed		Elektrisk	
Lastkapacitet, nominel	Q	kg	1200
Lastcenter, nominelt	c	mm	500
Afstand fra center af drivhjul til gaffelryg	x	mm	265
Akselafstand	y	mm	991/1073
VÆGT			
Vægt inkl. batteri		kg	2080
Aksellast, med last, for/bag		kg	2950 / 330
Aksellast, uden last, for/bag		kg	880 / 1220
HJUL			
Hjul type		Massiv gummi	
Hjulstørrelse, for		mm	13 x 4 - 1/2 x 8
Hjulstørrelse, bag		mm	Ø 343 x 140
Antal hjul, for/bag (x=drivhjul)		b ¹⁰ stk	2 / 1 x
Sporbredde, bag		b ¹¹ mm	/
YDELSESDATA			
Kørehastighed, med/uden last		km/t	7 / 9
Løftehastighed, med/uden last		m/s	0,15/ 0,22
Sænkehastighed, med/uden last		m/s	0,17 / 0,2
Stigning, med/uden last		%	6 / 10
Driftsbremse		Hydraulisk	
MOTOR			
Køremotor intermitterende S2 60 min.		kW	3
Løftemotor intermitterende S3 15%		kW	3
Batterispænding, normal kapacitet K5		v/Ah	24/420
Batterivægt		kg	440
Controller		AC Curtiz	
DIMENSIONER			
Hældning på gaffler/gaffelstel frem/tilbage		grd	6 / 6,5
Højde, mast sænket		h ¹ mm	2209
Friløft, fra gulv til overside af gaffler		h ² mm	1263
Løftehøjde		h ³ mm	4800
Højde, mast hævet		h ⁴ mm	5779
Højden af sikkerhedstag		h ⁶ mm	1975
Sædehøjde		h ⁷ mm	980
Placering af trækkrog		h ¹⁰ mm	540
Totallængde		l ¹ mm	2460
Længde frem til gaffelryg		l ² mm	1545
Totalbredde		b ¹ mm	880
Gaffeldimensioner		s/e/l mm	35 / 100 / 1200
Bredde gaffelstel		b ³ mm	825
Frihøjde, med last, under mast		m ¹ mm	80
Frihøjde, midten af akselafstand		m ² mm	90
Gangbredde m. lastpaller 1000x1200 på tværs		Ast mm	2950
Gangbredde m. lastpaller 800x1200 på langs		Ast mm	3068
Venderadius		Wa mm	1350
Varenr.		8362248	



TRUCK



Brugervenlig og høj kvalitets truck

- Moderne design, ZAPI styring og god komfort med fokus på stabil og problemfri drift
- To Schabmüller køremotorer og den nyeste AC teknologi sikrer et minimalt energiforbrug og en lang driftsperiode på en enkelt opladning
- Godt udsyn både for og bag samt via sikkerheds-tagets gitterdesign sikrer optimale betingelser for operatøren
- Bagakslens placering sikrer et stabilt sving og en lille venderadius
- Trucken er yderst støjsvag. Den elektriske styring er miljøvenlig og sikrer effektivitet uden udstødningsgasser eller skadelige partikler i indeklimaet
- Trucken er monteret med hydraulisk sideforskydning af gaflerne og kan håndtere alle palletyper



Ergonomisk placering af betjeningshåndtagene



Hjulsæt afsmitningsfri
Varenr.: 8361897



Central vandpåfyldning
Varenr.: 8361898



Lader
Varenr.: 8361899

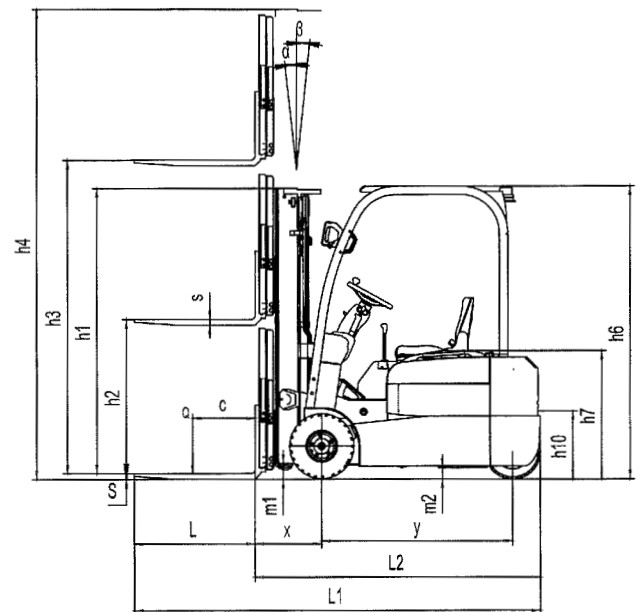
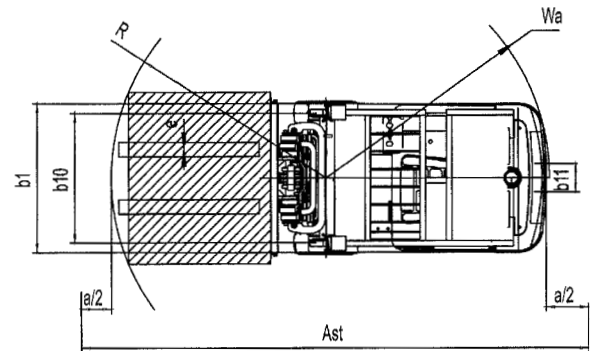


NH1848

TRUCK



Model	NH1848		
Drivenhed	Elektrisk		
Lastkapacitet, nominel	Q	kg	1800
Lastcenter, nominelt	c	mm	500
Afstand fra center af drivhjul til gaffelryg	x	mm	397,5
Akselafstand	y	mm	1358
VÆGT			
Vægt inkl. batteri		kg	3375
Aksellast, med last, for/bag		kg	4640 / 320
Aksellast, uden last, for/bag		kg	1620 / 1540
HJUL			
Hjul type	Massiv gummi		
Hjulstørrelse, for	mm	18 x 7-8	
Hjulstørrelse, bag	mm	15 x 4,5-8	
Antal hjul, for/bag (x=drivhjul)	b ¹⁰	stk	2 x / 2
Sporbredde, bag	b ¹¹	mm	175
YDELSESDATA			
Kørehastighed, med/uden last	km/t	13 / 14	
Løfthastighed, med/uden last	m/s	0,3 / 0,43	
Sænkehastighed, med/uden last	m/s	0,44 / 0,435	
Stigning, med/uden last	%	10,5 / 14,5	
Driftsbremse	Hydraulisk		
MOTOR			
Køremotor intermitterende S2 60 min.	kW	9,0 x 2	
Løftmotor intermitterende S3 15%	kW	11	
Batterispænding, normal kapacitet K5	v/Ah	48 / 500	
Batterivægt	kg	753	
Controller	AC Zapi		
DIMENSIONER			
Hældning på gaffler/gaffelstel frem/tilbage	grd	6 / 6,5	
Højde, mast sænket	h ¹	mm	2143
Friløft, fra gulv til overside af gaffler	h ²	mm	1662
Løfthøjde	h ³	mm	4800
Højde, mast hævet	h ⁴	mm	5281
Højden af sikkerhedstag	h ⁶	mm	2060
Sædehøjde	h ⁷	mm	855
Placering af trækkrog	h ¹⁰	mm	475
Totallængde	l ¹	mm	2765
Længde frem til gaffelryg	l ²	mm	1845
Totalbredde	b ¹	mm	1090
Gaffeldimensioner	s/e/l	mm	40 / 100 / 1200
Bredde gaffelstel	b ³	mm	1040
Frihøjde, med last, under mast	m ¹	mm	108
Frihøjde, midten af akselafstand	m ²	mm	78
Gangbredde m. lastpaller 1000x1200 på tværs	Ast	mm	3195
Gangbredde m. lastpaller 800x1200 på langs	Ast	mm	3320
Venderadius	Wa	mm	1475
Varenr.	8361848		



TRUCK



Stærk og robust truck

- Moderne design, CURTIS styring og god komfort med fokus på stabil og problemfri drift
- To HEPU køremotorer og den nyeste AC teknologi sikrer et minimalt energiforbrug og en lang driftsperiode på en enkelt opladning
- Godt udsyn både for og bag samt via sikkerheds-tagets gitterdesign sikrer optimale betingelser for operatøren
- Bagakslens placering sikrer et stabilt sving og en lille venderadius
- Trucken er yderst støjsvag. Den elektriske styring er miljøvenlig og sikrer effektivitet uden udstødningsskasser eller skadelige partikler i indeklimaet
- Trucken er monteret med hydraulisk sideforskydning af gaflerne og kan håndtere alle palletyper



Ergonomisk placering af betjeningshåndtagene



Hjulsæt afsmitningsfri



Central vandpåfyldning



Lader

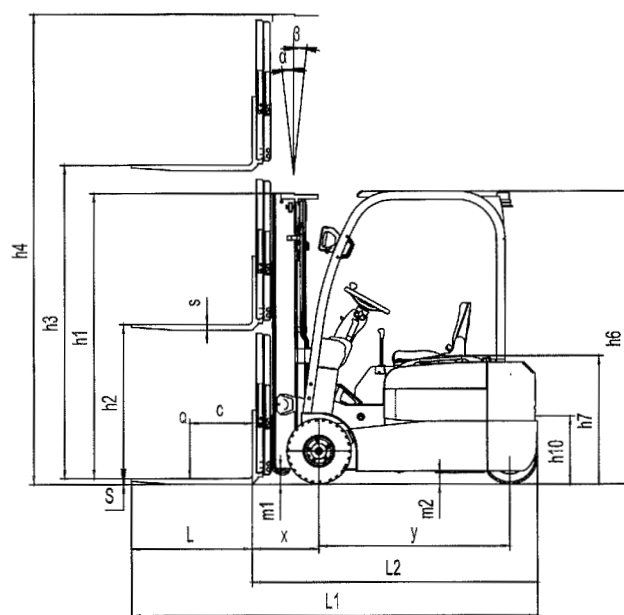
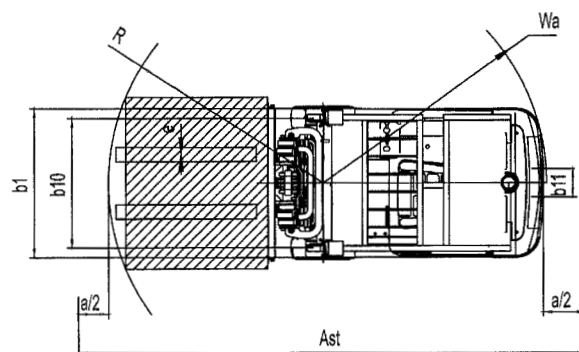


NH2548-N

TRUCK



Model		NH2548-N	
Drivenhed		Elektrisk	
Lastkapacitet, nominel	Q	kg	2500
Lastcenter, nominelt	c	mm	500
Afstand fra center af drivhjul til gaffelryg	x	mm	468
Akselafstand	y	mm	1500
VÆGT			
Vægt inkl. batteri		kg	4260
Aksellast, med last, for/bag		kg	6020 / 750
Aksellast, uden last, for/bag		kg	2000 / 2260
HJUL			
Hjul type		Massiv gummi	
Hjulstørrelse, for		mm	23 x 9-10-18PR
Hjulstørrelse, bag		mm	18 x 7- 8-14PR
Antal hjul, for/bag (x=drivhjul)	b ¹⁰	stk	2 x / 2
Sporbredde, bag	b ¹¹	mm	950
YDELSESDATA			
Kørehastighed, med/uden last		km/t	13 / 14
Løfthastighed, med/uden last		m/s	0,3 / 0,39
Sænkehastighed, med/uden last		m/s	<0,6
Stigning, med/uden last		%	13 / 15
Driftsbremse		Hydraulisk	
MOTOR			
Køremotor intermitterende S2 60 min.		kW	11
Løftmotor intermitterende S3 15%		kW	8,6
Batterispænding, normal kapacitet K5		v/Ah	48 / 600
Batterivægt		kg	947
Controller		AC Curtis	
DIMENSIONER			
Hældning på gaffler/gaffelstel frem/tilbage		grd	6 / 10
Højde, mast sænket	h ¹	mm	2245
Friløft, fra gulv til overside af gaffler	h ²	mm	1263
Løfthøjde	h ³	mm	4800
Højde, mast hævet	h ⁴	mm	5779
Højden af sikkerhedstag	h ⁶	mm	2060
Sædehøjde	h ⁷	mm	1100
Placering af trækkrog	h ¹⁰	mm	295
Totallængde	l ¹	mm	3398
Længde frem til gaffelryg	l ²	mm	2328
Totalbredde	b ¹	mm	1260
Gaffeldimensioner	s/e/l	mm	40 / 120 / 1200
Bredde gaffelstel	b ³	mm	1040
Frihøjde, med last, under mast	m ¹	mm	110
Frihøjde, midten af akselafstand	m ²	mm	120
Gangbredde m. lastpaller 1000x1200 på tværs	Ast	mm	3588
Gangbredde m. lastpaller 800x1200 på langs	Ast	mm	3718
Venderadius	Wa	mm	2050
Varenr.			8362548

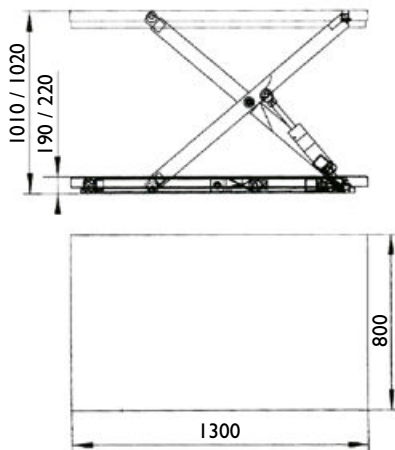


LØFTEBORDE



El-hydrauliske løfteborde

- Løfter materialer til ergonomisk korrekt arbejdshøjde
- Løftekapaciteter på 500, 1000, 2000 eller 3000 kg
- Fjernbetjent hæve/sænkeenhed med nødstop
- Stærk og solid konstruktion
- For at undgå klemning er alle modeller monteret med sikringslister



Min. højde på kun 190 mm
(HIW3000 er på 220 mm)



Fjernbetjent hæve/sænkeenhed
med nødstop



Model		HIW500	HIW1000	HIW2000	HIW3000
Løftekapacitet	kg	500	1000	2000	3000
Løtefunktion		El-hydraulisk	El-hydraulisk	El-hydraulisk	El-hydraulisk
Spænding	V	3 x 400	3 x 400	3 x 400	3 x 400
Min. højde	mm	190	190	190	220
Max. højde	mm	1010	1010	1010	1020
Bordplade	mm	1300 x 800	1300 x 800	1300 x 800	1300 x 800
Sænkehastighed	mm/sek	40	35	33	40
Løtefastighed	mm/sek	55	40	22	30
Vægt	kg	160	220	280	320
Varenr.		8536705	8536710	8536720	8536730

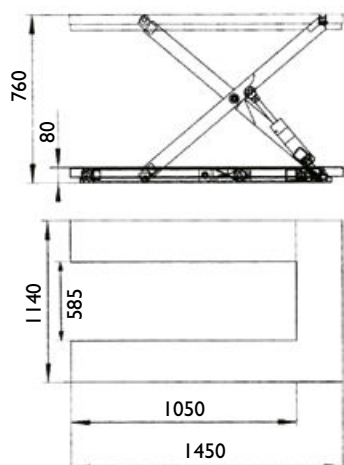
HIW500

U-LØFTEBORD



El-hydraulisk med u-form og lav læsehøjde

- U-form bevirker, at på- og aflæsning kan foretages med en pallevogn
- Løfter emner til korrekt ergonomisk arbejds højde
- Lav konstruktionshøjde på kun 80 mm
- Fjernbetjent hæve/sænkeenhed med nødstop



Lav min. højde på 80 mm



Fjernbetjent hæve/sænkeenhed med nødstop



ULB1000

Model		ULB1000
Løftekapacitet	kg	1000
Løftefunktion		El-hydraulisk
Spænding	V	3 x 400
Min. højde	mm	80
Max. højde	mm	760
Udvendigt mål	mm	1450 x 1140
Indvendig friplads	mm	585
Løfte- / sænkehastighed	mm/sek	42 / 48
Vægt	kg	235
Varenr.		8547710

LADVOGNE



Enkle og solide ladvogne

- Monteret med laminerede MDF plader
- Gavlen kan løftes på alle modeller
- Monteret med 2 faste og 2 drejelige massive gummihjul (Varenr. 8450092)
- Max belastning 500 kg.
- Fås med flere hjultyper, se side 45



Fås med flere hjultyper



Solide laminerede MDF Plader



LV-2



LV-H



LV-L



LV-1

Model		LV-1	LV-2	LV-H	LV-L
Gavlhøjde	mm	400	400	400	400
Belastning	kg	500	500	500	500
Vægt	kg	26	29	34	31
Hjulstørrelse	mm	200x50	200x50	200x50	200x50
Lad dimension	mm	1000x700	1000x700	1000x700	1000x700
Varenr.		8450001	8450002	8450003	8450004

PALLEBORDVOGNE



Manøvredygtige og skånsomme for ryggen

- Passer til EURO-paller
- PBH800J kan indstilles i højden
- Monteret med 2 faste og 2 drejelige massive gummihjul (Varenr. 8450092)
- Max belastning 800 kg.
- Fås med flere hjultyper, se side 45



PBV800J med justerbar højde



Pallestyr 4 stk.

Varenr.: 8480081



PBV800HH



PBV800H



PBH800J



PBV800

Model		PBV800	PBV800HH	PBV800H	PBV800J
Belastning	kg	800	800	800	800
Vægt	kg	20	26	36	38
Hjulstørrelse	mm	200 x 50	200 x 50	200 x 50	200 x 50
Lad dimension	mm	1200 x 800	800 x 600	1200 x 800	1200 x 800
Højde	mm	260	650	650	650-830
Varenr.		8480001	8480052	8480002	8480003

BUTIKSVOGNE



Ekstra solid og kompakt

- Kraftig el-galvaniseret butiksvogn
- Monteret med 4 drejelige hjul
- Øverste hylde kan klappes ned



Smart "klap sammen" system



Drejhjul i høj kvalitet



BV300



BV300K

Model		BV300	BV300K
Kapacitet	kg	300	300
Kapacitet ø. hylde	kg	100	100
Vægt	kg	19	21,5
Hjulstørrelse	mm	Ø 125	Ø 125
Lad dimension	mm	770 x 440	695 x 328 x 125
Hylde afstand	mm	540	430
Varenr.		8430001	8430003

RUSTFRIE SERVERINGSVOGNE



Rustfrie og hygiejniske vogne

- Leveres med enten 2 eller 3 hylder
- Hyldeerne er forstærket i hjørnerne
- Leveres med 4 drejelige hjul
- Bremse på 2 hjul
- Max belastning 100 kg
- Hylde mål 685 x 380 mm



Hjul med fodbremse



Forstærkede hjørner



RV02

Model		RV02	RVL2	RV03	RVL3
Belastning	kg	100	100	100	100
Vægt	kg	9	12	11,5	15,5
Hjulstørrelse	mm	100	100	100	100
Bordplade	mm	690 x 390 x 800	830 x 510 x 940	690 x 390 x 800	830 x 510 x 940
Øverst hylde	mm	680	800	680	800
Hyldeafstand	mm	460	590	200	280
Varenr.		8415052	8415054	8415053	8415055

TRANSPORTVOGNE



Til lette transportopgaver

- Robust og handy, velegnet til lager, kontor, og industri
- Let at manøvrere
- Monteret med massive gummihjul - 2 drejelige og 2 faste
- Hylderne er belagte med skridsikker belægning
- Forkrommet håndtag (model TSS22 & TSS32)
- Beskyttende stødfangere



Robust og handy



Op til 3 hylder



TSS11



TSS22



TSS32

Model		TSS11	TSL11	TSS22	TSS32
Kapacitet	kg	150	250	120	120
Pladestørrelse	mm	480 x 740	610 x 910	2 x 480 x 790	3 x 480 x 790
Hjul (massive)	mm	Ø 100	Ø 100	Ø 100	Ø 100
Vægt	kg	12,5	18,6	21	26
Højde greb	mm	860	860	860	860
Varenr.		8571501	8572501	8571202	8571203

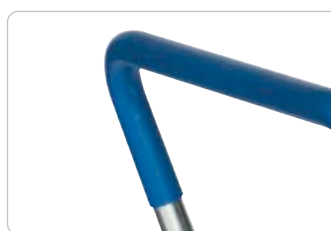
TSL11

BORDVOGN



Let og manøvredygtig

- Monteret med 2 hylder
- Galvaniseret stålkonstruktion
- Max belastning 150 kg
- Monteret med 4 drejelige hjul



Skridsikkert gummigreb



Standard hjultype på BV150



BV150

Model		BV150
Belastning	kg	150
Vægt	kg	14
Hjulstørrelse	mm	100
Hylde dimension	mm	850 x 435 x 950
Hyldeafstand	mm	510
Varenr.		8415001

BORDVOGNE



Stabil og robust hyldevogn

- Fremstillet i blålakeret stål
- Monteret med laminerede MDF plader
- Max belastning 500 kg, dog max 200 kg på øverste hylde
- Monteret med 2 faste og 2 drejelige massive gummihjul (Varenr. 8450092)
- Fås med flere hjultyper, se side 45



Fås med flere hjultyper



BV500

Model		BV500	BV500L
Belastning	kg	500	500
Vægt	kg	35	46
Hjulstørrelse	mm	200 x 50 massiv	200 x 50 massiv
Hyl dedimension	mm	1000 x 700 x 870	1300 x 800 x 890
Hyldeafstand	mm	580	580
Varenr.		8450005	8450006

HJULTYPER



Massive hjul

Model		
Belastning	kg	800
Hjulstørrelse	mm	200
Svingbare hjul	stk	2
Faste hjul	stk	2
Varenr.	8450092	



Drejeligt hjul



Fast hjul

Massive drejelige hjul med bremse

Model		
Belastning	kg	800
Hjulstørrelse	mm	200
Svingbare hjul	stk	4
Varenr.	8450094	



Drejeligt hjul med bremse



Drejeligt hjul

Massive hjul med bremse

Model		
Belastning	kg	800
Hjulstørrelse	mm	200
Svingbare hjul	stk	2
Faste hjul	stk	2
Varenr.	8450093	



Drejeligt hjul med bremse



Fast hjul

Luftgummi hjul

Model		
Belastning	kg	500
Hjulstørrelse	mm	260
Svingbare hjul	stk	2
Faste hjul	stk	2
Varenr.	8450091	



Drejeligt hjul



Fast hjul

LØFTEVOGNE



Hydraulisk løftevogn med trinløs højdejustering

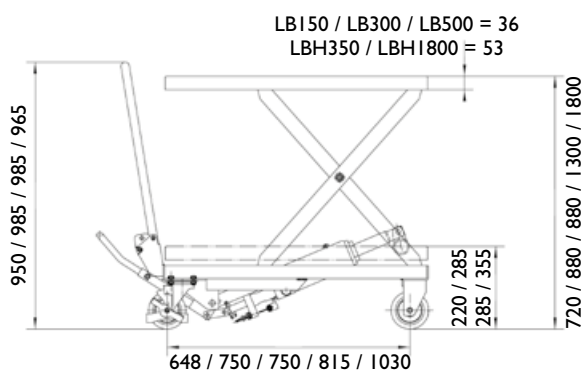
- Sikrer ergonomisk korrekt arbejdshøjde og løftestilling
- Hæves ved hjælp af fodpedal
- Monteret med 2 faste samt 2 svingbare hjul med bremse
- Robust og betjeningsvenlig
- Leveres med 5 forskellige løftekapaciteter og 4 forskellige løftehøjder



Svingbare hjul med bremse



Kompakt design



LB150



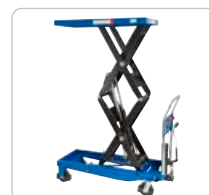
LB300



LB500



LBH350



LBH1800

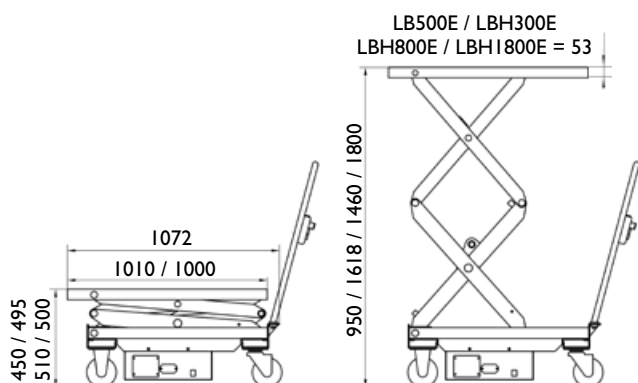
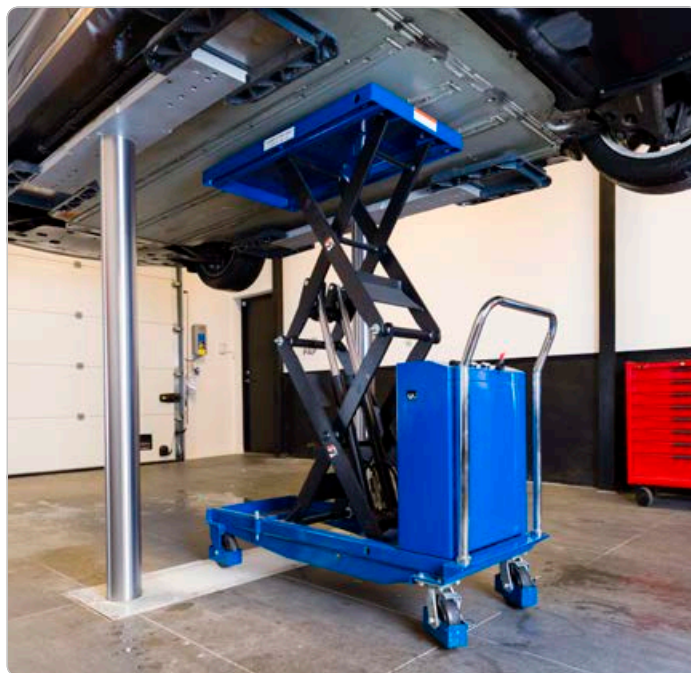
Model		LBH150	LB300	LB500	LBH350	LBH1800
Løftekapacitet	kg	150	300	500	350	800
Løftefunktion		Manuel	Manuel	Manuel	Manuel	Manuel
Min. højde	mm	220	285	285	355	500
Max. højde	mm	720	880	880	1300	1800
Bordplade	mm	450 x 700	500 x 815	500 x 815	500 x 910	510 x 1000
Hjulstørrelse	mm	Ø 150 x 40	Ø 150 x 40	Ø 150 x 40	Ø 150 x 40	Ø 150 x 40
Vægt	kg	46	77	81	105	182
Varenr.		8515075	8530075	8550075	8535076	8680076

ELEKTRISKE LØFTEVOGNE

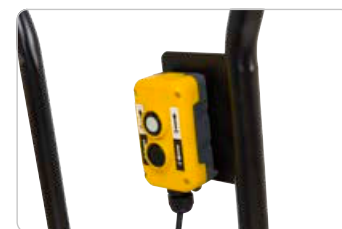


Hydraulisk løftevogn med trinløs højdejustering

- Sikrer ergonomisk korrekt arbejds højde og løftestilling
- Monteret med 2 faste samt 2 svingbare hjul med bremse
- Robuste og betjeningsvenlige
- Leveres med 3 forskellige løftekapaciteter og 4 forskellige løftehøjder
- Hæves og sænkes med fjernbetjening



Svingbare hjul med bremse



Fjernbetjening med trykknapper



LBH300E



LBH800E



LBH1800E



LB500E

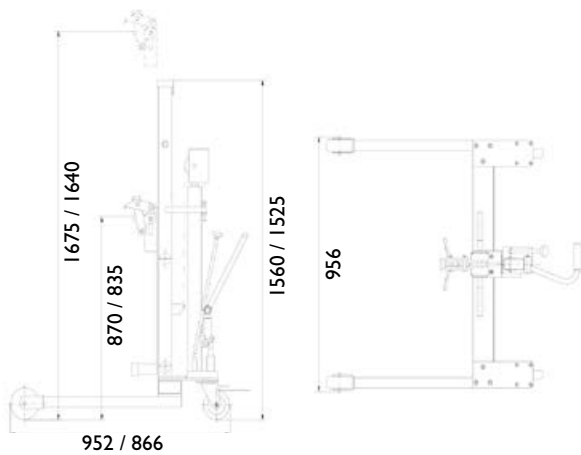
Model	LB500E	LBH300E	LBH800E	LBH1800E
Løftekapacitet	kg 500	300	800	800
Løftefunktion	El-hydraulisk	El-hydraulisk	El-hydraulisk	El-hydraulisk
Batteri	v/Ah 12 / 54	12 / 80	12 / 80	12 / 65
Lader	Indbygget	Indbygget	Indbygget	Ekstern
Min. højde	mm 450	495	510	500
Max. højde	mm 950	1618	1460	1800
Bordplade	mm 520 x 1010	520 x 1010	520 x 1010	510 x 1000
Hjulstørrelse	mm Ø 150 x 40	Ø 150 x 40	Ø 150 x 40	Ø 150 x 40
Vægt	kg 148	183	208	185
Varenr.	8650095	8630016	8680014	8680086

TØNDELØFTERE



Ergonomisk løft

- Øger fleksibilitet og effektivitet
- Forebygger arbejdsskader i.f.m. tunge løft
- Konstrueret til håndtering af 200 L ståltønder og 210 L plastik
- Velegnet til af- og pålæsning af tønder i varebiler
- Betjeningsvenlig pumpe med fodpedal
- Låser automatisk ved løft



Automatisk gribeanordning



Monteret med fodpedal



DT300A



DT300B

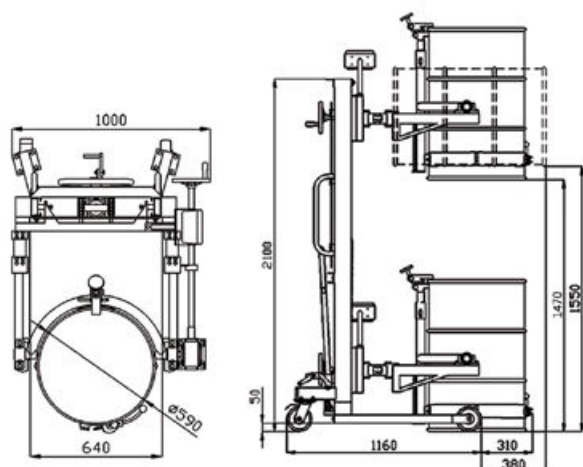
Model		DT300A	DT300B
Kapacitet	kg	300	300
Løftehøjde	mm	805	805
Hjul	mm	Ø 125 x 32	Ø 64 x 32
Styrehjul	mm	Ø 125 x 32	Ø 64 x 32
Vægt	kg	72	68
Varenr.		8621030	8621031

TØNDE STABLER



Ergonomisk løft

- Løfter, tipper og drejer tønder professionelt
- Forebygger arbejdsskader ved løft af tønder
- Konstrueret til håndtering af 200 L ståltønder og 210 L plastik
- Perfekt til tømning af tønder
- Betjeningsvenlig pumpe med fodpedal



Justerbar lukning



Spindel til rotering af tønde



TS450

Model		TS450
Kapacitet	kg	450
Løftehøjde	mm	1470
Hjul	mm	Ø 180 x 50 / 150 x 50
Vægt	kg	190
Varenr.		8621500

TØNDEVOGN / TØNDERULLER



Nem transport at tønder

- Enkel og letkørende løsning til tøndertransport
- Store gummi hjul
- Kan også anvendes til at fragte dæk eller andre cylinderformede emner
- Egnede til alle 200 L ståltønder



Automatisk gribeanordning



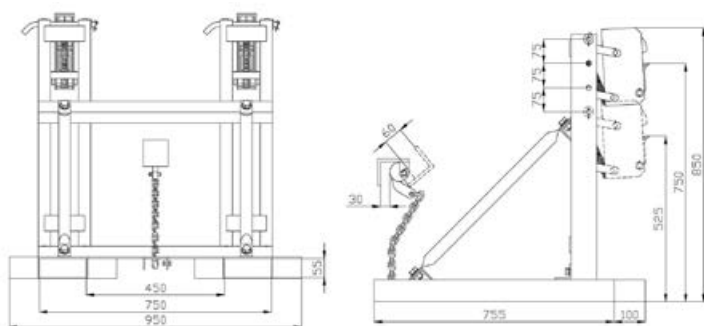
Model		TR350	TV450
Kapacitet	kg	350	450
Hjul	mm	Ø 75 x 35	Ø 250 x 50
Vægt	kg	6,8	22
Varenr.		8621055	8621045

TØNDEGRIBER TIL TRUCK



Manuel / automatisk

- Til løft og transport af tønder ved hjælp af truck
- Justeres let til truckens gafler og fast låses
- Transport af op til 2 tønder i én arbejdsgang
- Tønden grebes automatisk og holdes forsvarligt fast under transporten
- Løft og transporter tønderne uden at stige ud af trucken



Model		TG360	TG720	TG40
Kapacitet	kg	360	360x2	500
Tøndetype		Stål	Stål	Stål og plastik
Vægt	kg	45	62	59
Varenr.		8621036	8621072	8621040

TØNDETANG



Nem transport at tønder

- Hurtig og enkel håndtering med gaffeltruck eller kran
- Egnet til 200 L tønder med fals, kant eller spændringe
- Semiautomatisk låseanordning
- Specielt velegnet til at sætte tønder på tøndebukke
- Model TT500 er beregnet til vandrette løft af tønder



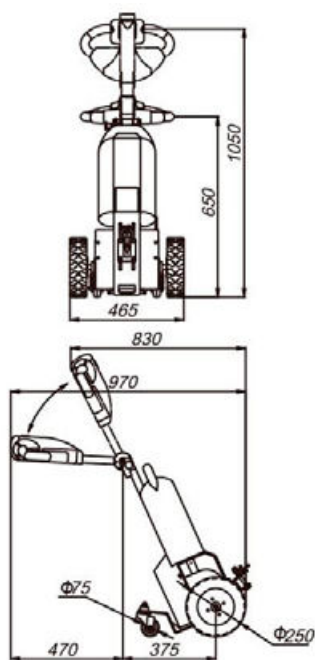
Model		TT350	TT500
Kapacitet	kg	350	500
Tøndetype		Stål 200 L	Stål 200 L
Vægt	kg	4,5	7,6
Varenr.		8621035	8621050

ELDREVEN TRÆKVOGN



Eldreven trækraft 1000 kg

- Til bugsering af tung last på hjul
- Kompakt størrelse for nem manøvrering
- Trinløs hastighedskontrol
- Yderst anvendelig på ujævne overflader
- Ergonomiske håndtag
- Monteret med 24V / 50AH batteri



Trækkrog med mange indstillinger



Alle funktioner er samlet i styrehåndtaget



SM1000

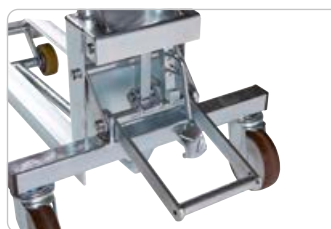
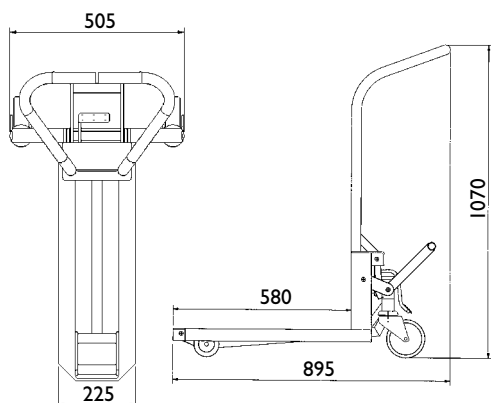
Model	SM1000	
Kapacitet	kg	1000
Dimension LxBxH	mm	1255 x 520 x 107
Batteri	v/Ah	24V / 50 AH
Hjul		Gummi (luft)
Trækhjul	mm	Ø 250 x 85
Støtthjul	mm	Ø 75 x 32
Styring		DG Curtis
Vægt	kg	95
Varenr.		8611000

BUTIKSPALLEVOGN



Suveræn håndtering af 1/4 paller

- Til flytning og transport af 1/4 paller
- Store polyurethanhjul sikrer optimal manøvredegtighed
- Effektiv løfte- og sænkeanordning med fodpedal
- Polyurethanhjul er støjsvage og skåner underlaget



Fodpedal til hævnig og sænkning



Let håndtering af 1/4 paller



BP200

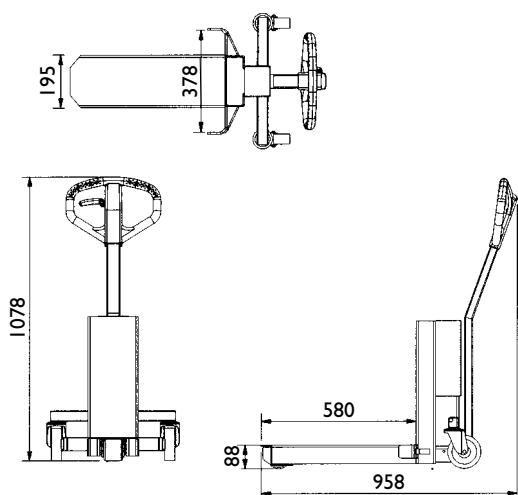
Model		BP200
Løftekapacitet	kg	200
Løftehøjde	mm	88-120
Højde / Bredde	mm	1070 / 505
Længde	mm	895
Gaffelbredde	mm	225
Gaffellængde	mm	580
Hjul for/bag	mm	Ø 80 / 125
Hjultype		Polyurethan
Vægt	kg	26
Varenr.		8810100

BUTIKSPALLEVOGN



Hydraulisk løft af 1/4 paller

- Til af- og pålæsning af 1/4 paller på EURO-paller
- Store polyurethanhjul sikrer optimal manøvrerdygtighed
- Præcis og trinløs sænkehastighed
- Vedligeholdelsesfri galvaniseret overflade
- Vingeanordning sikrer stabil transport af paller
- Polyurethanhjul er støjsvage og skåner underlaget



Ergonomisk håndtag



Vingeanordning sikrer stabil transport af paller



BPH250

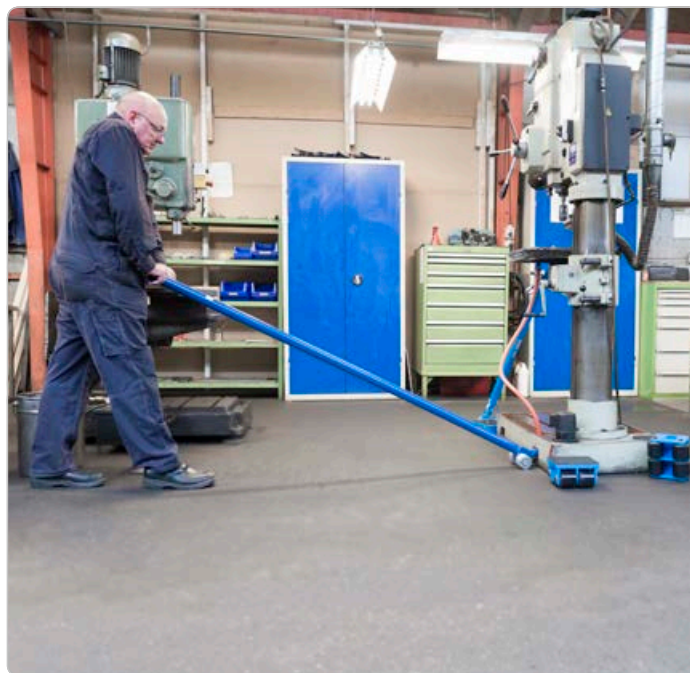
Model		BPH250
Løftekapacitet	kg	250
Løftehøjde	mm	365
Højde	mm	1078
Bredde	mm	378
Længde	mm	958
Gaffelbredde	mm	195
Gaffellængde	mm	580
Hjul for/bag	mm	Ø 80 / 125
Hjultype		Polyurethan
Vægt	kg	40
Varenr.		8850200

LØFTESTANG



Kraftig løftestang

- Løftestang på stålhjul
- Perfekt til løft af mindre maskiner
- Praktisk i kombination med vore maskinskøjter og maskindonkrafte



LS15

Model		LS15
Kapacitet	kg	1500
Længde	mm	2000
Laststykke mål	mm	95
Egen vægt	kg	13
Hjul	mm	100
Hjultype		Stål
Varenr.		8640090

MASKINSKØJTER



Komplet sæt

- RSSI60 er transportruller til transport af kraftigt og tungt materiale op til 16.000 kg
- Laststykket er udstyret med gummi for at beskytte emnet, der transporteres
- RSSI60 er med trækstang, monteret med styrbare hjul



RSSI60

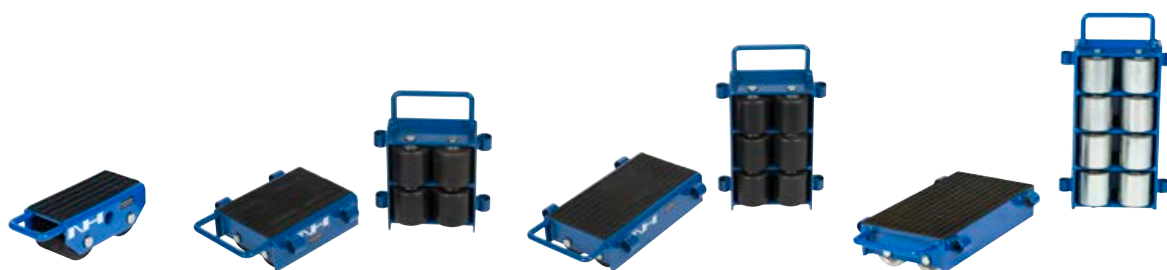
Model		RSSI60
Kapacitet	kg	16000
Antal hjul pr skøjte		4 / 8
Laststykke mål	mm	200-160
Max/min længde på trækstang	mm	133-400
Samlet størrelse	mm	200 x 200 x 110
Hjultype		Polyurethan
Egenvægt	kg	72
Varenr.		8640016

MASKINSKØJTER



Justerbare skøjter

- Polyurethan/stål hjul
- MS25 - sælges som separate enheder
- Til MS60, MS120 og MS240 medfølger 2 stænger
- 2 skøjter forbundet med 2 stænger, kan forskydes fra 500 til 1500 mm i bredden
- Kombineres ofte med styrbare maskinskøjter



Model	MS25	MS60	MS120	MS240
Kapacitet	kg 2500	6000	12000	24000
Hjultype	Polyurethan	Polyurethan	Polyurethan	Stål
Antal hjul	2	8	12	16
Min / max forskydning		500 / 1400	720 / 1500	720 / 1500
Egenvægt	kg 5	31.3	40.2	84
Varenr.	8640225	8648806	8641212	8641624

STYRBARE MASKINSKØJTER



Til de tunge transportopgaver

- Transportruller til transport af kraftigt og tungt materiale op til 12.000 kg
- Laststykket er udstyret med gummi for at beskytte den last, der transporteres
- Modellerne MSS60 og MSS120 med trækstang er styrbare sæt
- Kombineres ofte med maskinskøjter uden styrestang



Model		MSS30	MSS60	MSS120
Kapacitet	kg	3000	6000	12000
Hjultype		Polyurethan	Polyurethan	Stål
Antal hjul		4	8	8
Egenvægt	kg	15	44	85
Varenr.		8640403	8640806	8640812

DONKRAFTE



Maskindonkrafte med løfteklo

- Til alle typer af reparations-, vedligeholdelses- og installationsarbejde
- Fremstillet i hærdet materiale og udviklet i overensstemmelse med DIN 7355
- Fleksibel betjening og nem positionering
- Præcist løft og sænkning af byrden
- Forstærkede og svingbare støttestødder garanterer sikkert løft og forhindrer donkraften i at tippe
- Svejset design sikrer stabilitet til krævende opgaver
- Foldbart håndtag letter transporten
- Kan anvendes i mange arbejdsituationer både horisontalt og vertikalt
- MD30D/MD80D drej bare ben



Model		MD75	MD100	MD250	MD30D	MD80D
Løftekapacitet	kg				3000	8000
Løftehøjde	mm				130	140
Kapacitet på top	kg	7500	10000	25000		
Kapacitet på fod	kg	6000	10000	25000		
Min / max løftehøjde på tå	mm	35-195	30-260	58-273	15-160	20-160
Min / max højde på top	mm	320-560	420-650	505-720		
Egenvægt		25	35	102	21,5	28
Varenr.		8630075	8630010	8630025	8630030	8630080

TRAPPESTIGER



To-i-én trappestige og sækkevogn

- Patenterede trappestiger der også kan bruges som sækkevogne
- Ekstremt robuste og stabile
- Findes i 2 størrelser



Kan bruges som en stige



Kan bruges som sækkevogn



FW-2 og FW-3



FW-2



FW-3

Model		FW-2	FW-3
Kap. sækkevogn	kg	60	60
Kap. stige	kg	120	120
Højde ø. trin	cm	52	77
Sammenklappet	cm	9 x 46 x 99	11 x 47 x 126
Vægt	kg	6,5	8,3
Varenr.		8573772	8573771

SÆKKEVOGNE



Sammenklappelige sækkevogne

- Kraftige og sammenklappelige
- Let at opbevare og transportere
- Letvægtskonstruktion med massive gummihjul
- Fremstillet i aluminium
- Findes i 3 forskellige størrelser: S / M / L



Nem opbevaring



Indskydeligt håndtag på FW-90L



FW-90S



FW-90M



FW-90L

Model		FW-90S	FW-90M	FW-90L
Løftekapacitet	kg	60	125	200
Udklappet	cm	42 x 40 x 100	51 x 52 x 109	60 x 60 x 112,5
Sammenklappet	cm	5,5 x 38,5 x 63,5	6,5 x 50 x 75	10 x 59,5 x 90
Vægt	kg	3,3	6,8	10,5
Hjulstørrelse	mm	Ø 120	Ø 175	Ø 200
Varenr.		8573560	8573561	8573562

SÆKKEVOGNE



Varesækkevogne

- Professionelle sækkevogne fremstillet i kraftige stålrør
- Pulverlakerede
- Monteret med sammenklappelig lasteflade
- Håndtag kan klappes ned, så den fylder mindre
- Monteret med punkterfrie hjul



Håndtag kan klappes ned



Sammenklappelig lasteflade



SVK150-M



SVK150-L

Model		SVK150-M	SVK150-L
Kapacitet	kg	150	150
Bæreplade	mm	140 x 520	140 x 520
L x B x H	mm	470 x 740 x 1170	470 x 740 x 1170
Egen vægt	kg	10	10
Hjultype		Massiv	Luft
Varenr.		8573325	8573326

SÆKKEVOGNE



Stærke og robuste

- Professionelle sækkevogne fremstillet i kraftige stålrør
- Pulverlakerede
- Monteret med punkterfri hjul eller luftgummiehjul
- SVK250 er monteret med sammenklappelig lasteflade

Aluminiumssækkevogn

- Professionel sækkevogn fremstillet i aluminium
- Monteret med store luftgummihjul
- Med sammenklappelig lasteflade



Monteret med punkterfri hjul



SVK med sammenklappelig lasteflade



SVK250



SV250



ALU125

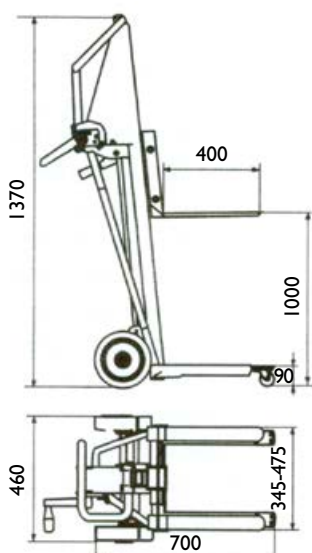
Model		SVK250	SVK250	SV250	SV250	ALU125
Kapacitet	kg	250	250	250	250	125
Dybde	mm	190 / 530	190 / 530	190	190	200
Hjul		3,0 x 4/2 Luft	3,0 x 4/2 Massiv	3,0 x 4/2 Massiv	3,0 x 4/2 Luft	3,0 x 4/2 Luft
Vægt	kg	15	15	14	14	7
Varenr.		8573226	8573225	8573123	8573125	8673420

SÆKKEVOGN



Sækkevogn med hejs

- Professionel sækkevogn fremstillet i kraftige stålrør
- Pulverlakeret
- Monteret med sammenklappelig lasteflade
- Monteret med fremdriftsbremse
- Monteret med luftgummiehjul



Nem hævnng og sænkning af last



SH120

Model		SH120
Kapacitet	kg	120
Gaffel hjul	mm	Ø 80 x 20
Styrehjul	mm	Ø 200 x 50
Gaffelbrede	mm	345 - 475
Min gaffelhøjde	mm	95
Max gaffelhøjde	mm	1000
Hjul	mm	Ø 210 Luft
Egen vægt	kg	31
Varenr.		8673120

SÆKKEVOGN



Trappesækkevoan med klap

- Professionel sækkevoan fremstillet i kraftige stålrør
- Pulverlakeret
- Monteret med sammenklappelig lasteflade
- Velegnet til alle typer af trapper
- Monteret med 6 punkterfrie hjul



Sammenklappelig lasteflade



SVT200

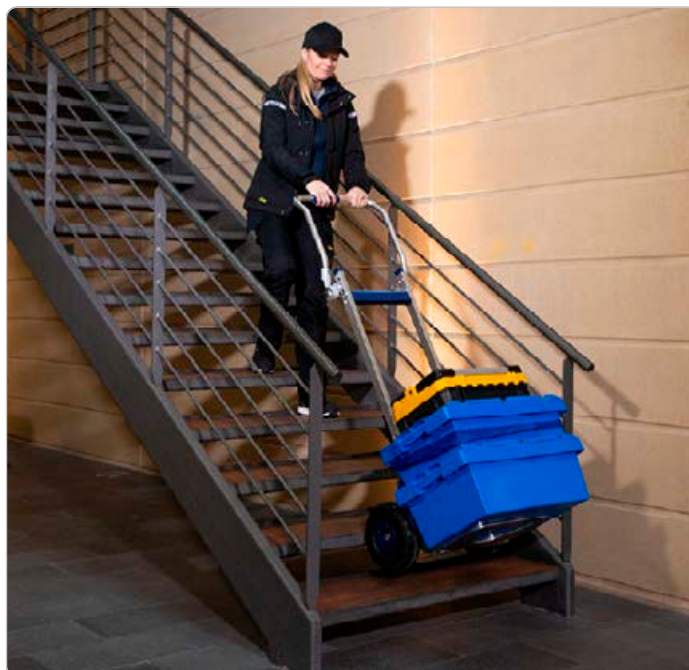
Model		SVT200
Kapacitet	kg	200
Lastplade	mm	540 x 900
Hjul		Massive
Hjul trekant	mm	Ø 160
Egen vægt	kg	21
Varenr.		8573320

SÆKKEVOGNE



Trappesækkevogn elektrisk

- Max trin højde 21 cm
- Trin pr. opladning: 900-1800 trin
- Monteret med sammenklappelig lasteflade
- Håndtag kan klappes ned, så den fylder mindre
- Monteret med luftgummi hjul
- Ekstern lader
- Fastspændings rem medfølger
- Mulighed for tilkøb af større løfteplade
- Monteret med bremse til positionering ved trappekanten
- Monteret med punkterfrie hjul



Stor lasteflade str. 48 x 34 cm
Varenr.: 8573130



Monteret med bremse



SVT170E-B

Model		SVT170E-B
Kapacitet	kg	170
Batteri	v/Ah	48 / 8,8
Motor		48V 400W
Standard lastplade	cm	40 x 27
Hjul	mm	Ø 25,4
Lyd	DB	<70
Bremse		Ja
Vægt	kg	22,5
Varenr.		8573519

MØBELTRANSPORT



Manuel / hydraulisk møbeltransporter

- For professionel flytning af tunge maskiner og møbler
- Perfekte til installations- og vedligeholdelsesarbejde
- Gummibeklædte løfteplader
- Dobbeltrammer af stål
- Et sæt består af 2 stk. incl. spændebånd



Nemme og manøvredegtig transporthjørner

- Transporthjørner, der gør det let at flytte møbler, maskiner og andet gods
- Er udstyret med 3 gummihjul for at gøre transporten stabil
- Et sæt består af 4 stk. transporthjørner



Model		MT60	MT180	HMI50
Kapacitet	kg	600	1800	-
Løftehøjde	mm	300	250	-
Hjul	mm	Ø 125	Ø 150	Ø 50 x 20
Vægt	kg	25	86	-
Belastning pr. hjørne	kg	-	-	150
Lasthøjde over gulv	mm	-	-	15
Ydre mål	mm	-	-	366 x 204 x 85
Hjultype		Polyurethan	Polyurethan	Nylon
Egenvægt (sæt)	kg	-	-	8
Løtefunktion		Manuel	Hydraulisk	
Varenr.		8693060	8693180	8693150

DUNKTIPPER



Smart og nem

- Ergonomisk korrekt for ryggen
- Nem håndtering og tømning af dunke
- Passer til 60 l dunke
- Svingbare hjul kan tilkøbes



Hjul

Varenr.: 8540061



DT-60

Model	DT-60	
Kapacitet	l	60
Vægt	kg	8
Dimension	mm	365 x 330 x 640
Varenr.	8540060	



SALGS- OG LEVERINGSBETINGELSER FOR LEVERANCER FRA NH HANDLING A/S

1 ANVENDELSE

- 1.1 Disse salgs- og leveringsbetingelser finder anvendelse, i det omfang de ikke er fraveget ved skriftlig aftale. Købers indkøbsbetingelser finder ikke anvendelse, medmindre NH Handling A/S (i det følgende kaldet NH) skriftligt har accepteret disse.
- 1.2 Salgs- og leveringsbetingelserne fremsendes til køberen og er herefter gældende for alle ordrer, som effektueres efter fremsendelsestidspunktet.
- 1.3 NH er berettiget til med øjeblikkeligt varsel at ændre salgs- og leveringsbetingelserne.
- 1.4 NH's produkter er kun konstrueret og fremstillet til erhvervsmæssig benyttelse og må ikke uden NH's skriftlige tilladelse anvendes eller indbygges i genstande, der ikke benyttes erhvervsmæssigt.
- 1.5 Alle immaterialrettigheder, tegninger, skitser, tekniske specifikationer m.v. er NH's ejendom og må ikke kopieres eller overlades tredjemand uden forudgående accept fra NH. De leverede produkter må ej heller fremstilles, efterlignes eller overlades tredjemand med dette formål for øje. Medmindre andet er udtrykkeligt aftalt, indebærer parternes aftale ingen overførsel af immaterielle rettigheder.

2 TILBUD OG ACCEPT

- 2.1 NH's Tilbud er gældende i 30 dage fra tilbudsdato, medmindre andet er angivet. Købers ordrer og bestillinger er først bindende for NH, når køberen har modtaget skriftlig ordrebekræftelse.

3 PRIS

- 3.1 Medmindre andet er aftalt, er prisen angivet excl. moms og afgifter og i danske kroner.
- 3.2 Alle priser er inklusive emballage, men eksklusive fragt, merværdiafgift, told eller andre offentlige afgifter.
- 3.3 Prisen er afgivet med forbehold for ændringer under hensyn til dokumenterede ændringer af materialepriser, priser fra underleverandører, ændringer i offentlige afgifter, kursændringer, lønændringer m.v.
- 3.4 Såfremt sådanne prisændringer indtræffer, påhviler det NH uden ugrundet ophold at give oplysning til køberen herom. Køberen kan inden 7 dage fra modtagelsen af oplysningerne om prisstigningen annullere aftalen, uden at dette anses som misligholdelse. Såfremt køberen ikke annullerer aftalen inden for 7 dagesfrist, anses køberen at have accepteret prisstigningen.
- 3.5 Uanset ovenstående pkt. 3.4 er NH efter køberens accept berettiget til at foretage regulering af prisen, såfremt der sker dokumenterede ændringer i valutakurser, offentlige afgifter, told m.v., som bevirker en forøgelse i NH's omkostninger, uden at køberen har ret til at annullere aftalen. Ændres leverancen eller forøges NH's omkostninger på anden måde på grund af købers forhold, er NH på samme måde berettiget til at regulere den aftalte pris i samme omfang.

4 LEVERING

- 4.1 Levering sker af fabrik NH's forretningssted jf. Incoterms 2010, medmindre andet udtrykkeligt er aftalt.
- 4.2 Forsendelse af det købte sker på købers regning og risiko.
- 4.3 Levering op til 30 dage efter den i ordrebekræftelsen angivne leveringstid betragtes som rettidig levering.
- 4.4 Såfremt levering forsinkes udover 30 dage, kan køber træde tilbage fra aftalen, medmindre det købte er meldt klar til afsendelse, inden NH har modtaget skriftlig meddelelse om købers tilbagetræden. Køber kan ikke rejse krav af nogen art mod NH i tilfælde af forsinkelse.
- 4.5 Køber kan ikke afvise dellevering.

5 LEVERINGSHINDRINGER

- 5.1 Følgende omstændigheder medfører ansvarsfrihed, såfremt de forhindrer aftalens opfyldelse eller gør opfyldelsen urimeligt byrdefuld: Arbejdskonflikt og enhver anden omstændighed, som parterne ikke er herrer over, såsom brand, krig, mobilisering eller militærindkaldelse, rekvirering og beslaglæggelse, valutarestriktioner, oprør, uroligheder, mangel på transportmidler, almindelig vareknaphed, restriktioner af drivkraft samt mangler ved eller forsinkelser af leverancer fra underleverandører.
- 5.2 Såfremt mangelfri eller rettidig levering hindres midlertidigt ved en eller flere af de ovennævnte omstændigheder, udskydes leveringen i et tidsrum svarende til hindringens varighed med tillæg af en efter omstændighederne rimelig periode til normalisering af forholdene. Levering til den således udskudte leveringstid anses i enhver henseende for rettidig. Såfremt leveringshindringen kan påregnes at ville vedvare længere end 12 uger, er såvel NH som køberen berettiget til at annullere aftalen, uden at dette kan anses for misligholdelse.

6 BETALING/EJENDOMSFORBEHOLD

- 6.1 Betalingsbetingelserne er netto kontant, såfremt andet ikke er aftalt.
- 6.2 Ved forsinket betaling forrentes købesummen med 1,5 % pr. påbegyndt måned.
- 6.3 NH bevarer ejendomsretten til det leverede, indtil betaling er erlagt fuldt ud, herunder påløbne renter og omkostninger.
- 6.4 Reklamationer over leverancer berettiger ikke køber til at tilbageholde betaling for allerede foretagne leverancer, hvorfor købers tilbageholdelse af forfaldne beløb betragtes som en misligholdelse.
- 6.5 Mener køberen at have et krav, der kan bringes i modregning i købesummen, er køberen alene berettiget til at foretage modregning efter NH's forudgående skriftlige accept.

7 ANSVAR FOR MANGLER

- 7.1 Køber skal kontrollere og undersøge leverancen umiddelbart efter modtagelsen. Ved mangelfuld levering skal NH straks skriftligt informeres. Køberen kan ikke senere påberåbe sig mangler, der blev eller burde være konstateret ved en sådan undersøgelse. Det samme gælder, hvis køberen undlader at reklamere straks over senere konstaterede skjulte mangler.
- 7.2 NH har ret til at afhjælpe eventuelle mangler, som skyldes fejl i materialer og/eller fremstillingen ved/af de leverede produkter. Afhjælpingen sker enten i form af levering af nye produkter, eller, efter NH's valg, ved reparation.
- 7.3 Hvis ombytning eller reparation vil medføre uforholdsmæssige omkostninger, er NH dog berettiget til i stedet at yde forholdsmæssigt afslag i købesummen svarende til det leveredes værdiforringelse.
- 7.4 NH's ansvar for mangler er altid begrænset til efter NH's eget valg enten at foretage omlevering, afhjælping eller at meddele køberen et forholdsmæssigt afslag. Køberen kan ikke gøre andre misligholdelsesbeføjelser gældende overfor NH.
- 7.5 Ved reparation og ombytning skal køber for egen regning foranledige det mangelfulde produkt stillet til NH's disposition på NH's forretningssted. Returnering af det mangelfulde produkt og fremsendelse af nyt eller repareret produkt til køber sker for købers regning og risiko. Endvidere er arbejds løn og andre følgeomkostninger ikke indeholdt i NH's forpligtelser overfor køber.
- 7.6 Udskiftede dele tilhører NH.
- 7.7 NH's ansvar omfatter kun mangler konstateret inden 24 måneder fra NH's levering til køber. NH's ansvar bortfalder, hvis køber ikke reklamerer inden 8 dage, efter at manglen var eller burde være konstateret.
- 7.8 NH kan ikke i noget tilfælde tilpligtes at svare erstatning som følge af følgeskader, konventionalboder, dagboder, driftstab, tidstab, avancetab eller andre indirekte tab, herunder bærer NH ikke ansvaret for de følgeskader og omkostninger, der måtte være ved nedtagelse og genmontering af de genstande, hvori det solgte produkt måtte være indføjlet.
- 7.9 NH's ansvar kan i intet tilfælde overstige et beløb svarende til fakturaværdi ekskl. moms for det mangelfulde produkt.
- 7.10 Køber må ikke fjerne den vedlagte manual fra produktet. Køber må under ingen omstændigheder ændre eller fjerne på afmærkning af kapacitetsangivelse, advarsler og serienummer på produktet.
- 7.11 Forandring af eller indgreb i det solgte produkt uden NH's skriftlige samtykke fritager NH for ethvert ansvar for produktet.

8 PRODUKTANSVAR

- 8.1 NH er ansvarlig for personskade i det omfang, og ikke videregående, end hvad der følger af ufravigelige lovrægleregler.
- 8.2 NH er ikke ansvarlig for skader på fast ejendom og løsøre tilhørende køber eller tredjemand, eller skader som opstår, medens leverancen er i købers besiddelse.
- 8.3 NH er ikke ansvarlig for skade på produkter, der er fremstillet af køber, på produkter, hvori købers produkter indgår, eller for skade på fast ejendom eller løsøre, som købers produkter som følge af NH's leverance forårsager.
- 8.4 NH er i intet tilfælde ansvarlig for følgeskader, konventionalbod, dagbod, driftstab, tidstab, avancetab eller andre indirekte tab.
- 8.5 I den udstrækning NH måtte blive pålagt produktansvar over for tredjemand, er køber pligtig at holde NH skadesløs, i samme omfang som NH's ansvar er begrænset som ovenfor nævnt.
- 8.6 Hvis tredjemand fremsætter krav om erstatning for produktskade, skal NH straks underrettes herom. Køber er forpligtet til at lade sig meddele om skaden ved den domstol eller voldgiftsret, som behandler erstatningskrav fremsat af tredjemand mod NH på grundlag af skade eller tab, som påstås forvoldt af leverancen.

9 DELVIS UGYLDIGHED

- 9.1 Såfremt en eller flere af bestemmelserne i disse leveringsbetingelser kendes ugyldige, ulovlige eller uigennemførlige, skal ingen af de øvrige bestemmelseres gyldighed, lovlighed eller gennemførlighed påvirkes eller forringes deraf.

10 LOVVALG OG VÆRNETING

- 10.1 Enhver tvist mellem parterne skal afgøres efter dansk ret, dog bortset fra dansk rets internationale privatretlige regler. Enhver tvist skal afgøres ved Retten i Viborg, som er eneste rette værneting.

BRUG FOR MERE VIDEN?

Uanset om du håndterer materiale indenfor industri, landbrug, traditionelle lagre eller højeffektive logistik- og distributionscentre, har vi en ergonomisk kvalitetsløsning, der kan hjælpe dig med at øge effektiviteten.

Kontakt os for professionel rådgivning eller en uforpligtende snak om kvalitet til prisen og effektivitetsforbedringer i din virksomhed.



SØREN CHRISTENSEN
ADM. DIREKTØR

E-Mail: sc@nh.dk
Mobil: 4045 2063



JOHN RAHBEK
SALGSCHEF

E-Mail: jr@nh.dk
Mobil: 2333 3184



HEINRICH CHRISTENSEN
DISTRIKTSCHEF

E-Mail: hc@nh.dk
Direkte: 2020 7083



JEPPE BIRKEDAL
PRODUKTCHEF

E-Mail: jb@nh.dk
Direkte: 8727 6412



WERNER BERG HÄNDEL
LOGISTIK, LAGER OG SERVICE

NH Handling A/S leverer til en bred vifte af professionelle og prisbevidste leverandører inden for mange brancher, herunder jern og metal, landbrug, transport, lager, levnedsmiddel og medicinalindustrien.

Du er meget velkommen til at kontakte os for rådgivning og oplysninger om nærmeste forhandler.

NH Handling A/S

Lundvej 48 • DK-8800 Viborg • Tlf. 70 27 01 60 • Fax 70 27 01 61
E-mail: nh@nh.dk • www.nh.dk

**SE MERE PÅ:
WWW.NH.DK**



INTERN TRANSPORTMATERIEL