

# PLM2500

Capacity 2.500 kg



- DK** **Brugermanual**  
Palleløftevogn
- GB** **User's guide**  
Pallet Truck
- D** **Betriebsanleitung**  
Palettenhubwagen



**NH Handling A/S**  
Lundvej 48  
DK-8800 Viborg - Danmark  
Tel.: +45 70 27 01 60  
Fax: +45 70 27 01 61  
E-mail: [nh@nh-handling.dk](mailto:nh@nh-handling.dk)  
[www.nh-handling.com](http://www.nh-handling.com)



**DK**  
**N** **PLM2500**  
**ADVARSLER -**  
**Sikkerhedsforskrifter**

**VIGTIGT:** Dette udstyr må ikke anvendes før denne instruktion er læst og forstået.

1. Kapaciteten på max. 2500 kg må ikke overskrides.
2. Palleløftevognen er konstrueret til transport af paller på vandret, plant, fast og bæredygtigt underlag. Anvendelse på andre underlag kan medføre, at palleløftevognen bliver ustabil og lasten falder af.
3. Lasten skal anbringes sikkert og ligeligt fordelt på gafflerne. Ulige fordeling kan forårsage overbelastning eller væltning.
4. Palleløftevognen må ikke anvendes, hvor der er brand- eller eksplosionsrisiko.
5. Palleløftevognen må ikke anvendes til persontransport.
6. Der må ikke foretages ændringer på vognen.
7. Manglende overholdelse af disse advarsler kan forårsage, at palleløftevognen bliver ustabil, beskadiget eller svigter, hvilket kan medføre skader på personer eller genstande.
8. Driftstemperatur fra -10°C til +50°C.

#### Specifikationer:

Kapacitet:	2500 kg.
Gaffellængde:	1150 mm
Gaffelbredde:	520 mm
Min/max. gaffelhøjde:	85-200mm
Drejevinkel:	210 °
Vægt:	70 kg

#### Betjening:

Løftning: Betjeningshåndtag (D608) i nederste position.  
Transport: Betjeningshåndtag i midterste position  
Sænkning: Betjeningshåndtag i øverste position.  
Nødbremse: Træk betjeningshåndtag hurtigt opad til sænkeposition.

**ADVARSEL:** Den hurtige opbremsning kan forårsage, at lasten vælter.

#### Vedligeholdelse:

Rengøring: Dampstråler, affedtningsmidler og højtryksrensere skal anvendes med stor forsigtighed for at undgå afvaskning af smøremidler.

Dagligt: Kontroller palleløftevognen for beskadigelser.

Ugentlig: Smør med fedtsprøjte 2 stk smørenipler (D202) (palle-løfterkrop tegning) og 1 stk. (D119) (hydrauliktegning). Alle øvrige bevægelige dele smøres med motorolie.

Hvert andet år: Olien skiftes hvert andet år. Tanken tømmes ved at sænke palleløfterkroppen, fjerne oliepåfyldningsskruen (D149) og vippe vognen om på siden med

drejet håndtag.

#### Oliepåfyldning:

Olie påfyldes gennem påfyldningshullet med palleløfterkroppen i nederste position.

Oliemængde: 0,25l.

Enhver god hydraulikolie med en viskositet ISO VG32 kan anvendes.

**BRUG ALDRIG BREMSEVÆSKE!**

#### Fejlfinding:

1. Vognen løfter ikke:
  - 1.1 Lasten overskrider kapaciteten på 2500 kg
  - 1.2 Juster udløseren (diagram): Løsn møtrik (6) og juster skrue (7) udad eller løsn møtrik (8).
  - 1.3 Der er luft i hydrauliksystemet: Luft ud ved at holde betjeningshåndtaget i øverste position og tage 5 fulde pumpe slag med løsnet oliepåfyldningsskrue. (D149). Pump derefter til topstilling og spænd skruen igen.
2. Vognen løfter ikke helt i top: Der mangler olie - se under "Vedligeholdelse"
3. Vognen sænker ikke: Juster udløseren (diagram): Løsn møtrik (6) og juster skrue (7) indad eller stram møtrik (8).
4. Lækker olie fra pakninger: Kontakt kvalificeret reparatør.

#### Destruktion:

Aftappet olie og afmonterede dele bortskaffes på lovlig måde.

# PLM2500

## WARNING -

### Safe usage instructions

**IMPORTANT:** Never use this equipment before having read and understood this instruction.

1. Do not exceed max. capacity of 2500 kg.
2. The pallet truck is constructed for transport of pallets on horizontal hard level surfaces. Use on other than hard level surfaces can result in instability and possible loss of load.
3. Place the load safely on the middle of the forks or the load may fall off or cause overload.
4. In case of danger of fire or explosion do not employ the pallet truck.
5. Do not employ the pallet truck for transport of persons.
6. The pallet truck is not to be modified.
7. Failure to heed these warnings may result in pallet truck instability, damage or failure which may cause personal injury or property damage.
8. Operation temperature from - 10°C to + 50°C.

#### Specifications:

Capacity:	2500 kg.
Fork length:	1150 mm
Fork width:	520 mm
Min./max. fork height:	85-200mm
Turning angle:	210 °
Weight:	70 kg

#### Use of the Pallet Truck:

Lifting:	Release handle (D608) in lowest position.
Transport:	Release handle in middle position.
Lowering:	Release handle in upper position.
Emergency brake:	Pull release handle quickly upwards for lowering.

**WARNING:** Rapid breaking may result in loss of load.

#### Maintenance:

**Cleaning:** Steam jets, degreasers and high-pressure cleaners should be used with great caution to avoid degreasing.

**Daily:** Inspect pallet truck for damage.

**Weekly:** With a grease gun oil 2 pc lubricating nipples (D202 - drawing of body) and 1 pc lubricating nipple (D119 - drawing of hydraulic unit).

**Every second year:** Replace oil every second year. Drain the reservoir for oil by lowering the pallet truck body, remo-

ving filling plug (D149) and placing the pallet truck on its side after having turned the handle.

#### Refilling of oil:

Screw off the filling plug (111) to refill with pallet truck in lowest position. Correct oil level is to the lower edge of the filling plug.

Quantity of oil: 0,25 l.

Any good hydraulic oil of viscosity ISO VG32 can be used. NEVER USE BRAKE FLUID!

#### Troubleshooting:

1. The pallet truck does not lift:
  - 1.1 The load exceeds the capacity of 2500 kg.
  - 1.2 Adjust the release device (diagram): Loosen nut (6) and adjust screw (7) or loosen nut (8)
  - 1.3 Air in the hydraulic system: Ventilate by holding release handle in upper position and carry out 5 full strokes with the filling screw (D149) loosened. Afterwards pump to maximum lifting position and tighten the screw.
2. The pallet truck does not lift to maximum position: The pallet truck needs oil - see "Maintenance".
3. The pallet truck does not lower: Adjust the release handle (diagram): Loosen nut (6) and adjust screw (7) or loosen nut (8).
4. Oil leakage from sealing: Contact qualified repairman.

#### Destruction:

Oil must be drained off and legally disposed of.



# PLM2500

## WARNUNGEN -

### Sicherheitsvorschriften

Wichtig: Dieses Gerät darf erst in Gebrauch genommen werden, wenn Sie die Bedienungsanleitung gelesen und verstanden haben.

1. Die Kapazität von max. 2500 kg darf nicht überschritten werden.
2. Der Palettenhubwagen ist für Transport von Paletten auf waagerechter, planer, fester und tragfähiger Bettung konstruiert. Verwendung auf anderen Unterlagen kann zur Folge haben, dass der Palettenhubwagen instabil wird und dass die Ladung abfällt.
3. Die Ladung muss sicher und gleich auf die Gabeln platziert werden. Eine ungleiche Verteilung kann eine Überbelastung oder ein Umkippen verursachen.
4. Der Palettenhubwagen darf im Fall von Feuer- oder Explosionsgefahr nicht verwendet werden.
5. Der Palettenhubwagen darf nicht für Personentransport verwendet werden.
6. Veränderungen am Palettenhubwagen dürfen nicht vorgenommen werden.
7. Fehlende Beachtung von diesen Warnungen kann verursachen, dass der Palettenhubwagen instabil oder beschädigt wird oder dass er versagt, was zu Personenschäden oder Schäden an Gegenständen führen kann.
8. Betriebstemperatur von - 10°C bis +50°C.

#### Spezifikationen:

Kapazität:	2500 kg.
Gabel Länge:	1150 mm
Gabel Breite:	520 mm
Min./Max. Gabelhöhe:	85-200mm
Drehwinkel:	210 °
Gewicht:	70 kg

#### Bedienung:

Hebung:	Bedienungshandgriff (D608) in der niedrigsten Position.
Transport:	Bedienungshandgriff in der mittelsten Position.
Senkung:	Bedienungshandgriff in der obersten Position.
Notbremsen:	Den Bedienungshandgriff schnell aufwärts zur Senkungsposition ziehen.

WARNUNG: Das schnelle Bremsen kann Kippen der Ladung verursachen.

#### Wartung:

Reinigung: Dampfstrahlen, Entfettungsmittel und Hochdruckreiniger müssen mit großer Vorsicht verwendet werden um Abwaschung von Schmiermitteln zu vermeiden.

Täglich: Den Palettenhubwagen auf Beschädigungen kontrollieren.

Wöchentlich: Mit Fettspritze 2 Stück Schmiernippel (D202 Palettenhubkörperzeichnung) und 1 Stück (D119 Hydraulikzeichnung) Schmieren. Alle sonstigen beweglichen Teile werden mit Motoröl geschmiert.

Alle zwei Jahre: Das Öl wird alle zwei Jahre gewechselt. Der Tank wird abgelassen durch Senkung des Palettenhubkörpers, Entfernung der Ölfüllschraube (D149) und durch Kippen des Palettenhubwagens auf die Seite mit gedrehtem Griff.

#### Nachfüllen von Öl:

Öl wird durch die Einfüllöffnung mit dem Palettenhubkörper in der niedrigsten Position nachgefüllt.

Ölmenge: 0,25 L.

Jedes gute Hydrauliköl mit einer Viskosität ISO VG32 ist verwendbar.

**NIEMALS BREMSFLÜSSIGKEIT VERWENDEN.**

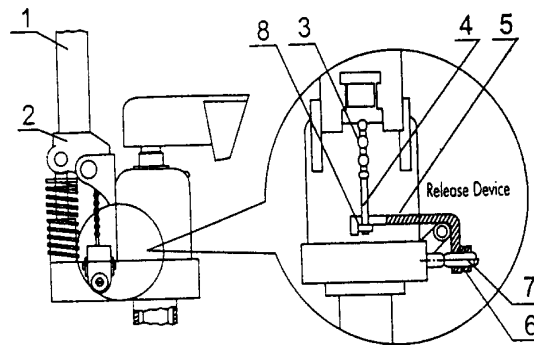
#### Fehlersuche:

1. Der Palettenhubwagen hebt nicht:
  - 1.1 Die Ladung überschreitet die Kapazität von 2500 kg.
  - 1.2 Den Auslöser justieren (Diagramm): Die Mutter lösen (6) und die Schraube (7) nach außen justieren oder die Mutter (8) lösen.
  - 1.3 Es ist Luft im Hydrauliksystem: Um die Luft auszulasen, den Bedienungshandgriff in der obersten Position halten und 5 Mal mit gelöster Ölfüllschraube voll pumpen. (D149). Danach zur höchsten Position pumpen und die Schraube wieder anziehen.
2. Der Palettenhubwagen hebt nicht zur obersten Position: Ölmenge - unter Wartung sehen.
3. Der Palettenhubwagen senkt nicht. Den Auslöser nachstellen (Diagramm): Die Mutter lösen (6) und die Schraube (7) nach innen justieren oder die Mutter anziehen (8).
4. Bei Ölleckenden Dichtungen: qualifizierten Reparatur kontaktieren.

#### Destruktion:

Abgelassenes Öl und demontierte Teile werden legal weggeschafft.

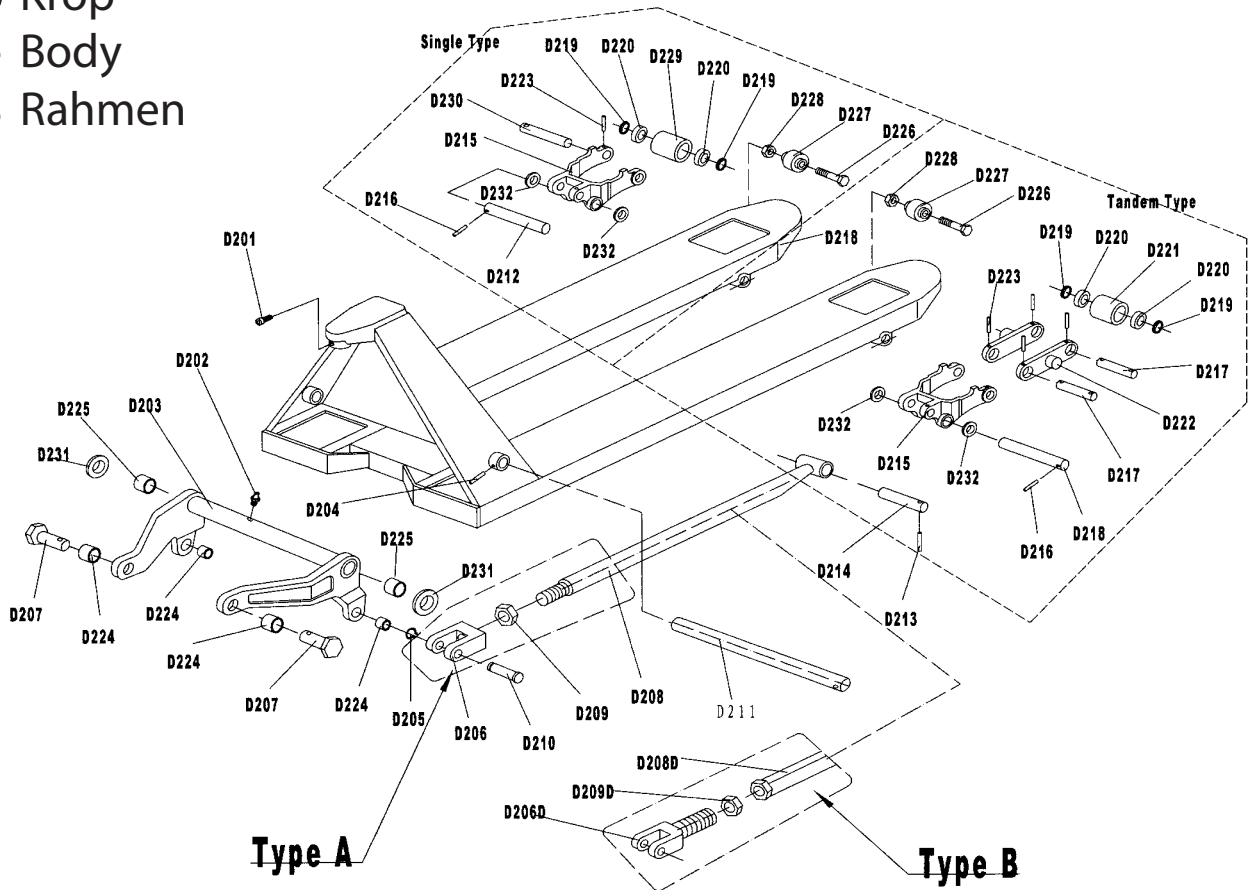
- Ⓚ Håndtagsmontage / Justering af udløser
- Ⓜ Assembly of Handle / Adjustment of Release Device
- Ⓝ Griffmontage / Justieren von Auslöser



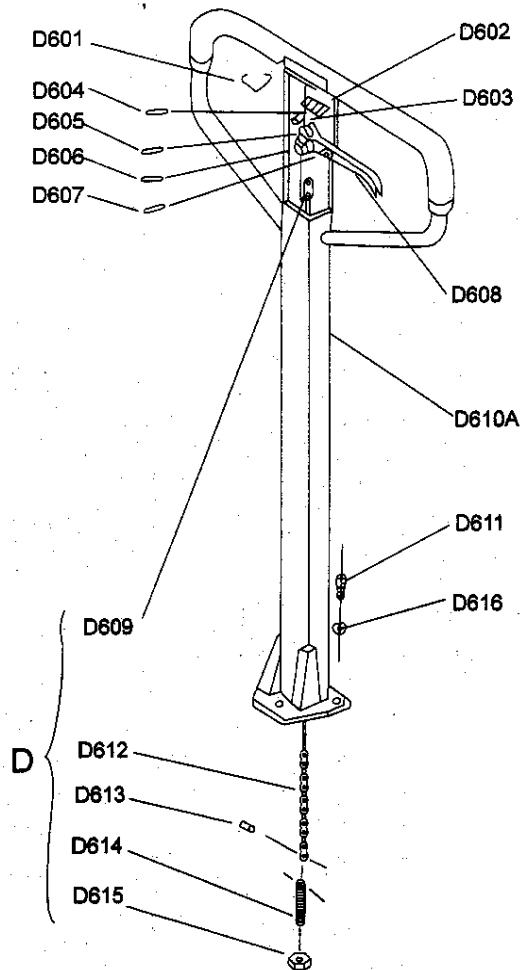
- Ⓚ Monter håndtag 1 på håndtagsbeslaget 2.  
Lad kæden 3 glide gennem hullet i akslen i håndtagsbeslaget 2, derefter indsættes justerskruen 4 i rillen i udløserarmen 5, og derefter fastgøres håndtaget med de tilhørende skruer.
- Ⓜ Set handle 1 on the pressure frame 2.  
Let the chain 3 successively cross the hole of the shaft in the pressure frame 2, then insert the adjusting screw 4 into the slot of the lever plate 5, then attach the handle with the screws.
- Ⓝ Griff 1 auf den Griffbeschlag 2 montieren.  
Die Kette 3 durch das Loch in der Welle im Griffbeschlag 2 gleiten lassen, danach wird die Einstellschraube 4 in die Rille im Auslösehebel 5 eingesetzt und danach wird der Griff mit den zugehörigen Schrauben befestigt



- Ⓚ Krop
- Ⓜ Body
- Ⓛ Rahmen



- Ⓚ Håndtag
- Ⓜ Handle
- Ⓛ Hebel



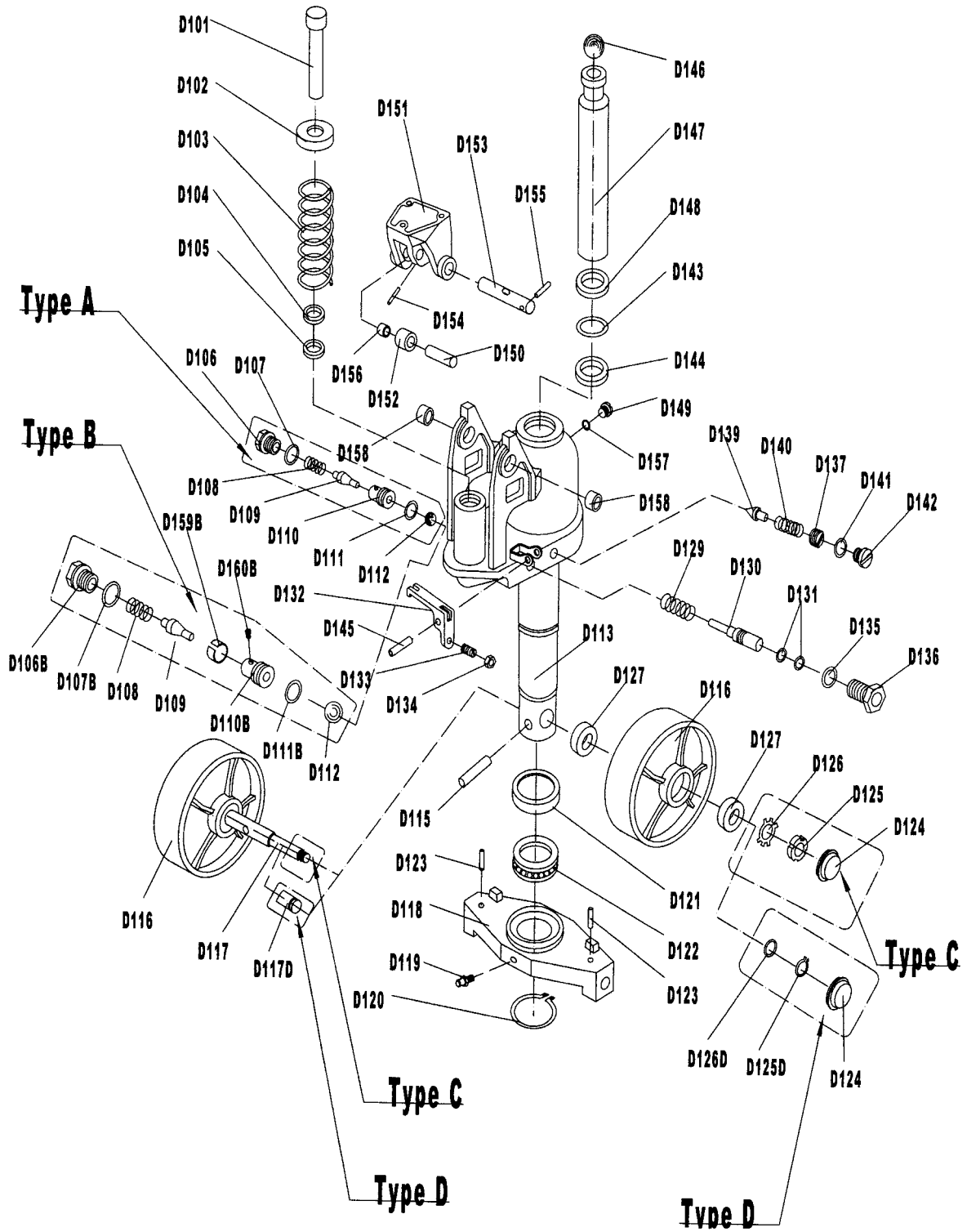


			(DK)	(GB)	(D)
Pos.	Art. Nr.	Pcs.	Beskrivelse	Description	Beschreibung
D201		1	skrue	screw	Schraube
D202		1	smørenippel	lubrication nipple	Schmiernippel
D203	85 563 00	1	drejearmsarr.	rotary device	Drehkonsole
D204	85 640 00	1	stift	pin	Stift
D205	85 562 00	2	seegerring	circlip	Seegerring
D206D		2	gaffel (B)	joint (B)	Gabel (B)
D207		2	aksel	axle	Achse
D208D		2	trykstang (B)	push rod (B)	Druckstange (B)
D209D	85 588 00	2	møtrik (B)	nut (B)	Mutter (B)
D210	85 561 00	2	bolt	bolt	Bolzen
D211		1	aksel	axle	Achse
D212	85 591 00	2	aksel	axle	Achse
D213		2	stift	pin	Stift
D214	85 590 00	2	aksel	axle	Achse
D215	85 589 00	2	hjulophæng	wheel suspension	Radaufhängung
D216	319300RS	2	stift	pin	Stift
D217	85 005 00	4	aksel	axle	Achse
D218		1	palleløfterkrop	pallet truck body	Rahmen
D219	85 278 00	8/4	skive	washer	Scheibe
D220		8/4	leje (inkl. i hjul)	bearing (included in wheels)	Lager (im Rädern)
D221	85 225 00	4	hjul, nylon bogie	wheel, nylon bogie	Rad, nylon bogie
	85 249 00	4	hjul, polyurethan bogie	wheel, polyurethan bogie	Rad, polyurethan bogie
D222	85 003 00	4	hjulplade	linking Plate	Bogieplatte
D223	1290235RS	8/2	stift	pin	Stift
D224		4	bøsning	bushing	Buchse
D225		2	bøsning	bushing	Buchse
D226		2	bolt	bolt	Bolzen
D227	85 239 00	2	hjul	wheel	Rad
D228		2	møtrik	nut	Mutter
D229	85 245 00	2	hjul, nylon enkelt	wheel, nylon single	Rad, nylon einzeln
	85 250 00	2	hjul, polyurethan enkelt	wheel, polyurethan single	Rad, polyurethan einzeln
D230	85 004 00	2	aksel	axle	Achse
D231		2	skive	washer	Scheibe
D232	104 243	4	skive	washer	Scheibe

---

Pos.	Art. Nr.	Pcs.	Beskrivelse	Description	Beschreibung
D600	85 600 00	1	håndtag, komplet	handle, complete	Hebel, komplet
D601	85 048 00	1	fjeder	spring	Feder
D602	85 049 00	1	fjeder	spring	Feder
D603	85 001 00	1	rulle	spring	Rollen
D604	319300RS	1	stift	pin	Stift
D605		1	stift	pin	Stift
D606		1	stift	pin	Stift
D607		1	stift	pin	Stift
D608	85 002 00	1	betjeningshåndtag	operationhandle	Funktionshebel
D609		1	stang	rod	Stab
D610A		1	håndtag	handle	Hebel
D611	85 639 00	3	skrue	screw	Schraube
D612		1	kæde	chain	Kette
D613		1	stift	pin	Stift
D614		1	justerskrue	adjustment screw	Justierschraube
D615		1	møtrik	nut	Mutter
D616		3	låseskive	washer	Scheibe
D609-612-615	85 033 00	1	udløserstang kp	release rod cp.	Auslösestange kp.

- Ⓚ Hydraulik enhed
- Ⓜ Hydraulic unit
- Ⓝ Hydraulische Einheit



			(DK)	(GB)	(D)
Pos.	Art. Nr.	Pcs.	Beskrivelse	Description	Beschreibung
D101	85 028 00	1	stok	rod	Stange
D102	85 348 00	1	skive	washer	Scheibe
D103	85 026 00	1	fjeder	spring	Feder
D104		1	afstryger	scraper ring	Abstreifer
D105		1	nutring	nut ring	Nutring
Type B	85 564 00	1	ventilsæt (B)	valve set (B)	Ventile Satz (B)
D113		1	pumpehus	pump housing	Pumpgehäuse
D115		1	stift	pin	Stift
D116	85 016 00	2	hjul, nylon	wheel, nylon	Rad, nylon
	85 059 00	2	hjul, polyurethan	wheel, polyurethan	Rad, polyurethane
D117		1	hjulaksel	wheel axle	Radachse
D118		1	drejeskammel	bracket	Drehkonsole
D119		1	smørenippel	lubrication nipple	Schmiernippel
D120		1	seegerring	circlip	Seegerring
D121		1	lejedæksel	bearing cover	Lagerdeckel
D122		1	trykleje	bearing	Drucklager
D123		2	stift	pin	Stift
D124	85 013 00	2	lejedæksel (C/D)	bearing cover (C/D)	Lagerdeckel (C/D)
D125D	02 222 00	2	seegerring (D)	circlip (D)	seegerring (D)
D126D	85 224 00	2	skive (D)	washer (D)	Scheibe (D)
D127	02 714 00	4	leje (inkl. i hjul)	bearing (included in wheels)	Lager (im Rädern)
D129	85 029 00	1	fjeder	spring	Feder
D130	85 030 00	1	udløserstift	release pin	Auslösestift
D131	85 031 00	2	o-ring	o-ring	O-ring
D132	85 596 00	1	udløserarm	lever plate	Auslösehebel
D133	02 001 62	1	skrue	screw	Schraube
D134	02 001 00	1	møtrik	nut	Mutter
D135-136	85 902 00	1	skrue/o-ring	screw/o-ring	Verschraubung/O-ring
D137-142	85 903 00	1	overtryksventil kp.	excess pressure valve cpl.	Überdrucksventil Komplett
D143		1	o-ring	o-ring	O-ring
D144		1	nutring	nut ring	Nutring
D145		1	stift	pin	Stift
D146		1	kugle	ball	Kugel
D147	85 027 00	1	løftestempel	rod	Stange
D148		1	afstryger	scraper ring	Abstreifer
D149		1	skrue	screw	Schraube
D150		1	aksel	axle	Achse
D151	85 599 00	1	håndtagsbeslag	handle bracket	Deichselbeschlag
D152		1	rulle	roll	Rollen
D153	85 032 00	1	aksel	axle	Achse
D154		1	stift	pin	Stift
D155		1	stift	pin	Stift
D156		1	bøsning	bushing	Buchse
D157		1	skive	washer	Scheibe
D158		2	bøsning	bushing	Buchse
D101-D113, D129-D158					
	85 447 00	1	pumpe kp.	pump cp.	Pumpe Komplett
	09 050 00	1	pakningssæt	repair kit	Dichtungssatz

85 902 00 sænkeventil kpl. indeholder D135, D136, 85 903 00 overtryksventil kpl. indeholder D139, D140, D137, D141, D142.

85 902 00 sinking valve cpl. includes D135, D136, 85 903 00 excess pressure valve cpl. includes D139, D140, D137, D141, D142.

85 902 00 Ablassventil komplett enthält D135, D136, 85 903 00 Überdruckventil komplett enthält D139, 140, D137, D141, D142.

## Directive 2006/42/EC



**(DK) Palleløftevogn,  
model PLM2500**

er i overensstemmelse med Maskindirektivets bestemmelser (Direktiv 2006/42/EC og DS/EN ISO 3691-5:2015) Søren Christensen, Lundvej 48, DK-8800 er bemyndiget til at udarbejde det tekniske dossier.

**(GB) Pallet truck,  
model PLM2500**

are in conformity with the provisions of the Machinery Directive (Directive 2006/42/EC and DS/EN ISO 3691-5:2015) Søren Christensen, Lundvej 48, DK-8800 is authorized to compile the technical file.

**(D) Pallettenhubwagen,  
Modell PLM2500**

konform sind mit den einschlägigen Bestimmungen der EG-Maschinenrichtlinie 2006/42/EC und DS/EN ISO 3691-5:2015  
Herr Søren Christensen, Lundvej 48, Dk-8800 ist berechtigt die technischen unterlagen zusammenzustellen.



**NH Handling A/S**  
Lundvej 48  
DK-8800 Viborg - Danmark  
Tel.: +45 7027 0160  
Fax: +45 7027 0161  
E-mail: [nh@nh-handling.dk](mailto:nh@nh-handling.dk)  
[www.nh-handling.com](http://www.nh-handling.com)

Viborg 19.07.17

*Søren Christensen*  
**Søren Christensen**  
General Manager