

# PLM2508

Capacity 2.500 kg



**DK Brugermanual**  
Palleløftevogn

**GB User's guide**  
Pallet Truck

**D Betriebsanleitung**  
Palettenhubwagen



**NH Handling A/S**

Lundvej 48  
DK-8800 Viborg - Danmark  
Tel.: +45 70 27 01 60  
Fax: +45 70 27 01 61  
E-mail: [nh@nh-handling.dk](mailto:nh@nh-handling.dk)  
[www.nh-handling.com](http://www.nh-handling.com)





# PLM2508

## ADVARSLER - Sikkerhedsforskrifter

VIGTIGT: Dette udstyr må ikke anvendes før denne instruktion er læst og forstået.

1. Kapaciteten på max. 2500 kg må ikke overskrides.
2. Palleløftevognen er konstrueret til transport af paller på vandret, plant, fast og bæredygtigt underlag. Anvendelse på andre underlag kan medføre, at palleløftevognen bliver ustabil og lasten falder af.
3. Lasten skal anbringes sikkert og ligeligt fordelt på gafflerne. Ulige fordeling kan forårsage overbelastning eller væltning.
4. Palleløftevognen må ikke anvendes, hvor der er brand- eller eksplosionsrisiko.
5. Palleløftevognen må ikke anvendes til persontransport.
6. Der må ikke foretages ændringer på vognen.
7. Manglende overholdelse af disse advarsler kan forårsage, at palleløftevognen bliver ustabil, beskadiget eller svigter, hvilket kan medføre skader på personer eller genstande.
8. Driftstemperatur fra -10°C til +50°C.

### Specifikationer:

|                       |          |
|-----------------------|----------|
| Kapacitet:            | 2500 kg. |
| Gaffellængde:         | 800 mm   |
| Gaffelbredde:         | 520 mm   |
| Min/max. gaffelhøjde: | 85-200mm |
| Drejevinkel:          | 210 °    |
| Vægt:                 | 70 kg    |

### Betjening:

Løftning: Betjeningshåndtag (D608) i nederste position.  
Transport: Betjeningshåndtag i midterste position  
Sænkning: Betjeningshåndtag i øverste position.  
Nødbremse: Træk betjeningshåndtag hurtigt opad til sænkeposition.

**ADVARSEL:** Den hurtige opbremsning kan forårsage, at lasten vælter.

### Vedligeholdelse:

Rengøring: Dampstråler, affedtningsmidler og højtryksrensere skal anvendes med stor forsigtighed for at undgå afvaskning af smøremidler.

**Dagligt:** Kontroller palleløftevognen for beskadigelser.

**Ugentlig:** Smør med fedtsprøjte 1 stk. (D119) (hydrauliktegn). Alle øvrige bevægelige dele smøres med motorolie.

**Hvert andet år:** Olien skiftes hvert andet år. Tanken tømmes ved at sænke palleløfterkroppen, fjerne oliepåfyldningsskruen (D149) og vippe vognen om på siden med

drejet håndtag.

### Oliepåfyldning:

Olie påfyldes gennem påfyldningshullet med palleløfterkroppen i nederste position.

Oliemængde: 0,25l.

Enhver god hydraulikolie med en viskositet ISO VG32 kan anvendes.

**BRUG ALDRIG BREMSEVÆSKE!**

### Fejlfinding:

1. Vognen løfter ikke:
  - 1.1 Lasten overskrider kapaciteten på 2500 kg
  - 1.2 Juster udløseren (diagram): Løsn møtrik (6) og juster skruen (7) udad eller løsn møtrik (8).
  - 1.3 Der er luft i hydrauliksystemet: Luft ud ved at holde betjeningshåndtaget i øverste position og tage 5 fulde pumpe slag med løsnet oliepåfyldningsskruen. (D149). Pump derefter til topstilling og spænd skruen igen.
2. Vognen løfter ikke helt i top: Der mangler olie - se under "Vedligeholdelse"
3. Vognen sænker ikke: Juster udløseren (diagram): Løsn møtrik (6) og juster skruen (7) indad eller stram møtrik (8).
4. Lækker olie fra pakninger: Kontakt kvalificeret reparatør.

### Destruktion:

Aftappet olie og afmonterede dele bortskaffes på lovlig måde.

# PLM2508

## WARNING -

### Safe usage instructions

**IMPORTANT:** Never use this equipment before having read and understood this instruction.

1. Do not exceed max. capacity of 2500 kg.
2. The pallet truck is constructed for transport of pallets on horizontal hard level surfaces. Use on other than hard level surfaces can result in instability and possible loss of load.
3. Place the load safely on the middle of the forks or the load may fall off or cause overload.
4. In case of danger of fire or explosion do not employ the pallet truck.
5. Do not employ the pallet truck for transport of persons.
6. The pallet truck is not to be modified.
7. Failure to heed these warnings may result in pallet truck instability, damage or failure which may cause personal injury or property damage.
8. Operation temperature from - 10°C to + 50°C.

### Specifications:

|                        |          |
|------------------------|----------|
| Capacity:              | 2500 kg. |
| Fork length:           | 800 mm   |
| Fork width:            | 520 mm   |
| Min./max. fork height: | 85-200mm |
| Turning angle:         | 210 °    |
| Weight:                | 70 kg    |

### Use of the Pallet Truck:

|                  |   |
|------------------|---|
| Lifting:         | Release handle (D608) in lowest position.         |
| Transport:       | Release handle in middle position.                |
| Lowering:        | Release handle in upper position.                 |
| Emergency brake: | Pull release handle quickly upwards for lowering. |

**WARNING:** Rapid breaking may result in loss of load.

### Maintenance:

**Cleaning:** Steam jets, degreasers and high-pressure cleaners should be used with great caution to avoid degreasing.

**Daily:** Inspect pallet truck for damage.

**Weekly:** With a grease gun oil 1 pc lubricating nipple (D119 - drawing of hydraulic unit).

**Every second year:** Replace oil every second year. Drain the reservoir for oil by lowering the pallet truck body, removing filling plug (D149) and placing the pallet truck on its

side after having turned the handle.

### Refilling of oil:

Screw off the filling plug (111) to refill with pallet truck in lowest position. Correct oil level is to the lower edge of the filling plug.

Quantity of oil: 0,25 l.

Any good hydraulic oil of viscosity ISO VG32 can be used. NEVER USE BRAKE FLUID!

### Troubleshooting:

1. The pallet truck does not lift:
  - 1.1 The load exceeds the capacity of 2500 kg.
  - 1.2. Adjust the release device (diagram): Loosen nut (6) and adjust screw (7) or loosen nut (8)
  - 1.3 Air in the hydraulic system: Ventilate by holding release handle in upper position and carry out 5 full strokes with the filling screw (D149) loosened. Afterwards pump to maximum lifting position and tighten the screw.
2. The pallet truck does not lift to maximum position: The pallet truck needs oil - see "Maintenance".
3. The pallet truck does not lower: Adjust the release handle (diagram ): Loosen nut (6) and adjust screw (7) or loosen nut (8).
4. Oil leakage from sealing: Contact qualified repairman.

### Destruction:

Oil must be drained off and legally disposed of.

# ⓓ PLM2508

## WARNUNGEN - Sicherheitsvorschriften

Wichtig: Dieses Gerät darf erst in Gebrauch genommen werden, wenn Sie die Bedienungsanleitung gelesen und verstanden haben.

1. Die Kapazität von max. 2500 kg darf nicht überschritten werden.
2. Der Palettenhubwagen ist für Transport von Paletten auf waagerechter, planer, fester und tragfähiger Bettung konstruiert. Verwendung auf anderen Unterlagen kann zur Folge haben, dass der Palettenhubwagen instabil wird und dass die Ladung abfällt.
3. Die Ladung muss sicher und gleich auf die Gabeln platziert werden. Eine ungleiche Verteilung kann eine Überbelastung oder ein Umkippen verursachen.
4. Der Palettenhubwagen darf im Fall von Feuer- oder Explosionsgefahr nicht verwendet werden.
5. Der Palettenhubwagen darf nicht für Personentransport verwendet werden.
6. Veränderungen am Palettenhubwagen dürfen nicht vorgenommen werden.
7. Fehlende Beachtung von diesen Warnungen kann verursachen, dass der Palettenhubwagen instabil oder beschädigt wird oder dass er versagt, was zu Personenschäden oder Schäden an Gegenständen führen kann.
8. Betriebstemperatur von - 10°C bis +50°C.

### Spezifikationen:

|                      |          |
|----------------------|----------|
| Kapazität:           | 2500 kg. |
| Gabel Länge:         | 800 mm   |
| Gabel Breite:        | 520 mm   |
| Min./Max. Gabelhöhe: | 85-200mm |
| Drehwinkel:          | 210 °    |
| Gewicht:             | 70 kg    |

### Bedienung:

|             |   |
|-------------|---|
| Hebung:     | Bedienungshandgriff (D608) in der niedrigsten Position.               |
| Transport:  | Bedienungshandgriff in der mittelsten Position.                       |
| Senkung:    | Bedienungshandgriff in der obersten Position.                         |
| Notbremsen: | Den Bedienungshandgriff schnell aufwärts zur Senkungsposition ziehen. |

**WARNUNG:** Das schnelle Bremsen kann Kippen der Ladung verursachen.

### Wartung:

Reinigung: Dampfstrahlen, Entfettungsmittel und Hochdruckreiniger müssen mit großer Vorsicht verwendet werden um Abwaschung von Schmiermitteln zu vermeiden.

Täglich: Den Palettenhubwagen auf Beschädigungen kontrollieren.

Wöchentlich: Mit Fettspritze 1 Stück (D119 Hydraulikzeichnung) Schmier. Alle sonstigen beweglichen Teile werden mit Motoröl geschmiert.

Alle zwei Jahre: Das Öl wird alle zwei Jahre gewechselt. Der Tank wird abgelassen durch Senkung des Palettenhubkörpers, Entfernung der Ölfüllschraube (D149) und durch Kippen des Palettenhubwagens auf die Seite mit gedrehtem Griff.

### Nachfüllen von Öl:

Öl wird durch die Einfüllöffnung mit dem Palettenhubkörper in der niedrigsten Position nachgefüllt.  
Ölmenge: 0,25 L.

Jedes gute Hydrauliköl mit einer Viskosität ISO VG32 ist verwendbar.

**NIEMALS BREMSFLÜSSIGKEIT VERWENDEN.**

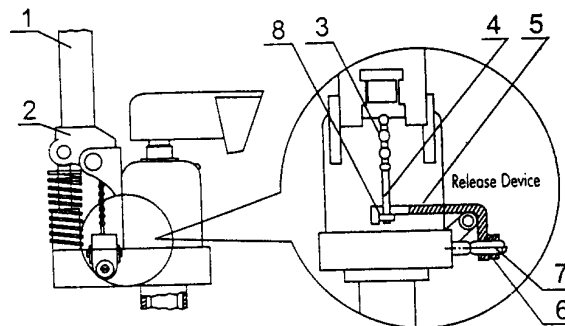
### Fehlersuche:

1. Der Palettenhubwagen hebt nicht:
  - 1.1 Die Ladung überschreitet die Kapazität von 2500 kg.
  - 1.2 Den Auslöser justieren (Diagramm): Die Mutter lösen (6) und die Schraube (7) nach außen justieren oder die Mutter (8) lösen.
  - 1.3 Es ist Luft im Hydrauliksystem: Um die Luft auszulasen, den Bedienungshandgriff in der obersten Position halten und 5 Mal mit gelöster Ölfüllschraube voll pumpen. (D149). Danach zur höchsten Position pumpen und die Schraube wieder anziehen.
2. Der Palettenhubwagen hebt nicht zur obersten Position: Ölmenge - unter Wartung sehen.
3. Der Palettenhubwagen senkt nicht. Den Auslöser nachstellen (Diagramm): Die Mutter lösen (6) und die Schraube (7) nach innen justieren oder die Mutter anziehen (8).
4. Bei Ölleckenden Dichtungen: qualifizierten Reparatur kontaktieren.

### Destruktion:

Abgelassenes Öl und demontierte Teile werden legal weggeschafft.

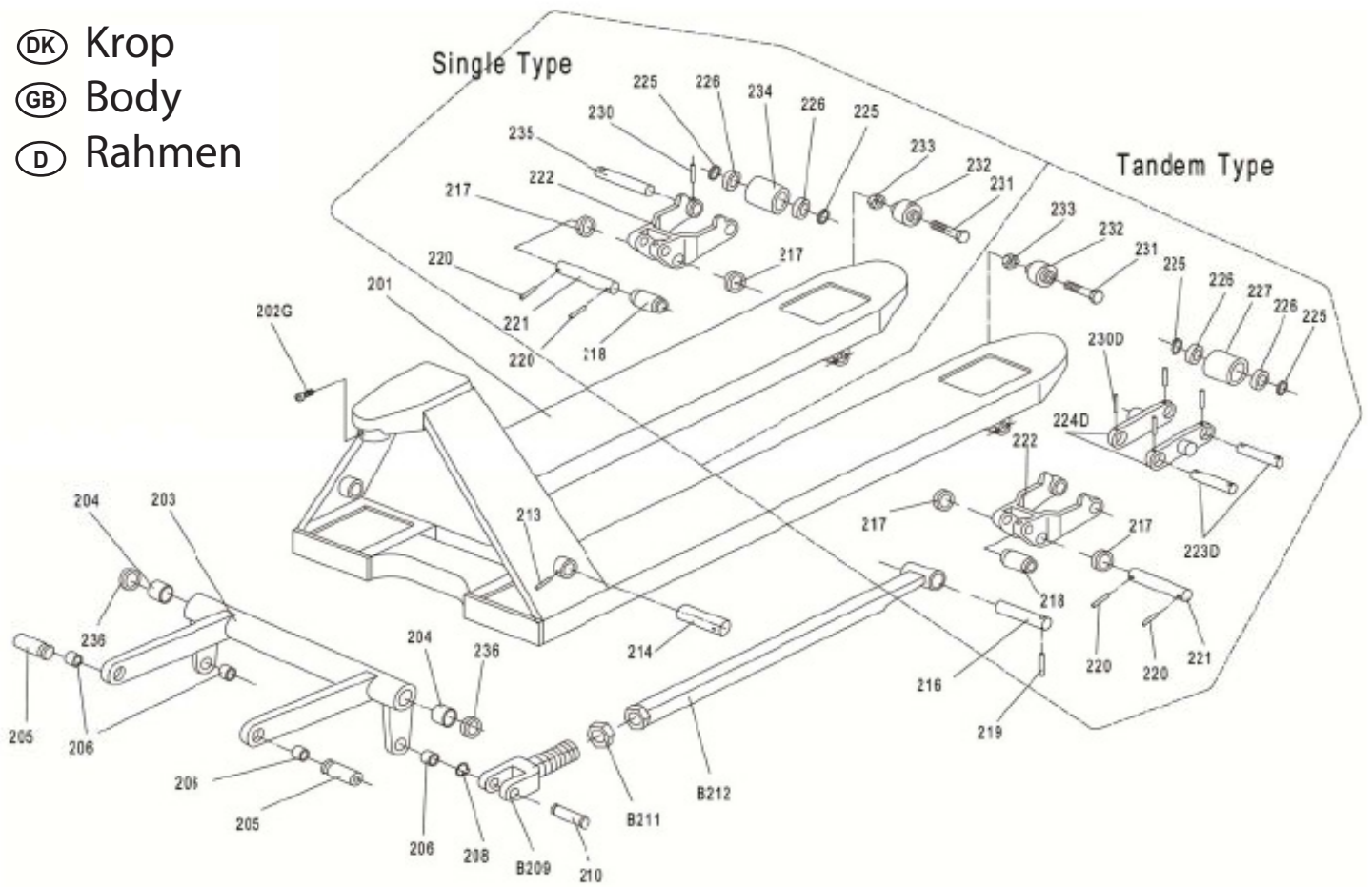
- Ⓚ Håndtagsmontage / Justering af udløser
- Ⓜ Assembly of Handle / Adjustment of Release Device
- Ⓝ Griffmontage / Justieren von Auslöser



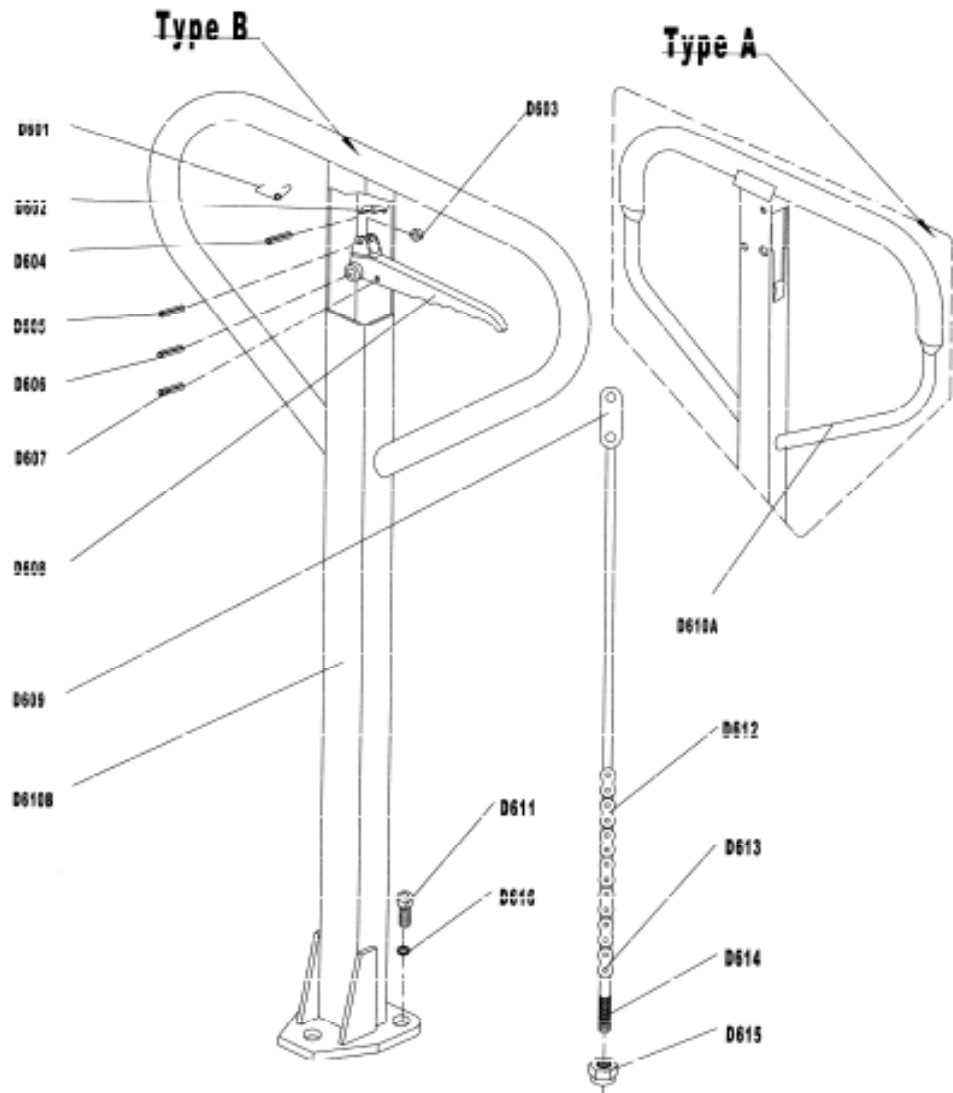
- Ⓚ Monter håndtag 1 på håndtagsbeslaget 2.  
Lad kæden 3 glide gennem hullet i akslen i håndtagsbeslaget 2, derefter indsættes justerskruen 4 i rillen i udløserarmen 5, og derefter fastgøres håndtaget med de tilhørende skruer.
- Ⓜ Set handle 1 on the pressure frame 2.  
Let the chain 3 successively cross the hole of the shaft in the pressure frame 2, then insert the adjusting screw 4 into the slot of the lever plate 5, then attach the handle with the screws.
- Ⓝ Griff 1 auf den Griffbeschlag 2 montieren.  
Die Kette 3 durch das Loch in der Welle im Griffbeschlag 2 gleiten lassen, danach wird die Einstellschraube 4 in die Rille im Auslösehebel 5 eingesetzt und danach wird der Griff mit den zugehörigen Schrauben befestigt



- Ⓚ Krop
- Ⓛ Body
- Ⓞ Rahmen



- Ⓚ Håndtag
- Ⓛ Handle
- Ⓞ Hebel



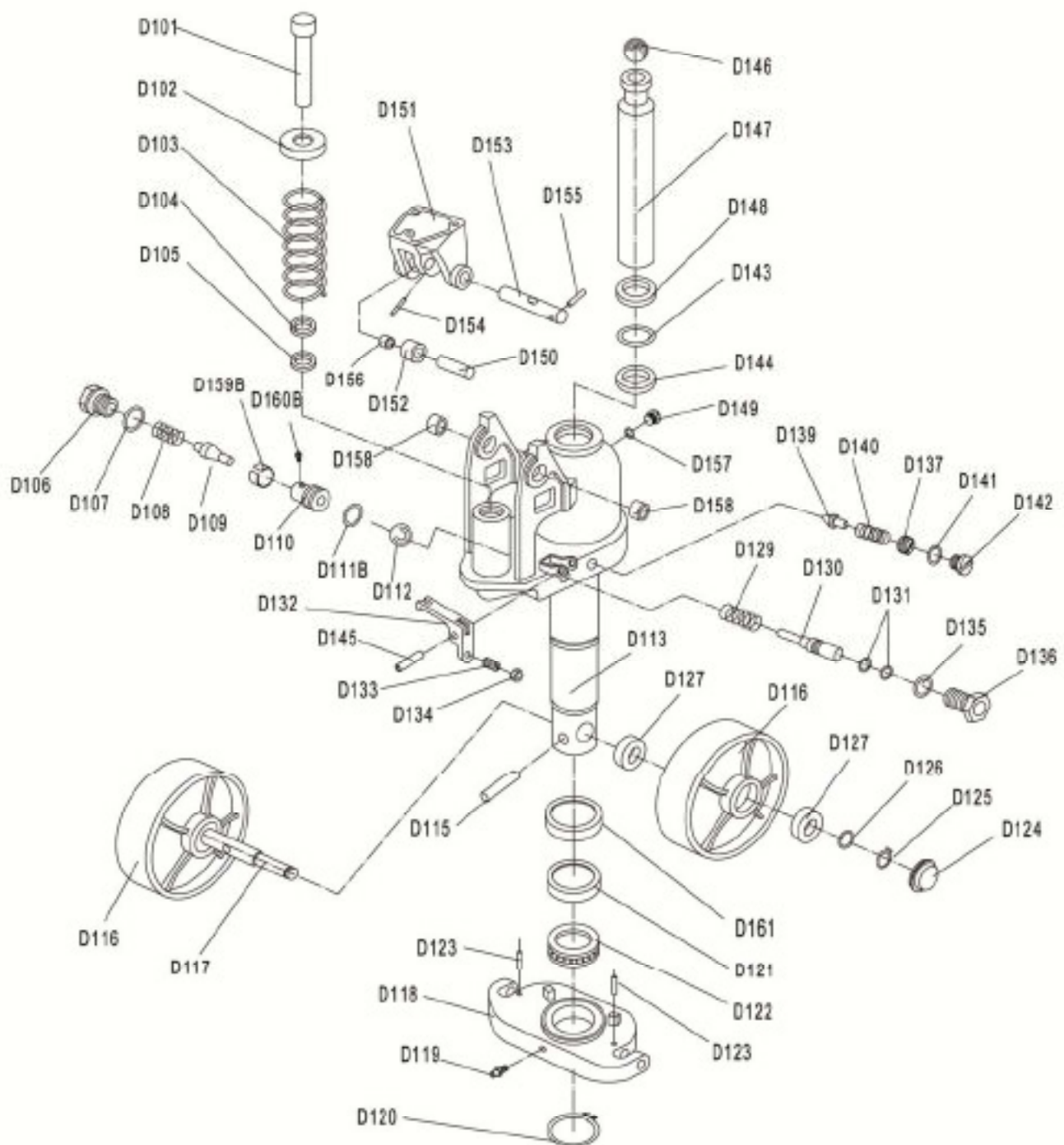


|             |                 |             | (DK)               | (GB)               | (D)                 |
|-------------|-----------------|-------------|--------------------|--------------------|---------------------|
| <u>Pos.</u> | <u>Art. Nr.</u> | <u>Pcs.</u> | <u>Beskrivelse</u> | <u>Description</u> | <u>Beschreibung</u> |
| 201         |                 | 1           | krop               | frame              | Rahmen              |
| 202G        |                 | 1           | skrue              | screw              | Schraube            |
| 203         |                 | 1           | drejearmsarr.      | rotary device      | Drehkonsole         |
| 204         |                 | 2           | bøsning            | bushing            | Buchse              |
| 205         |                 | 2           | aksel              | shaft              | Achse               |
| 206         |                 | 2           | bøsning            | bushing            | Buchse              |
| 208         |                 | 2           | låsering           | seegerring         | Seegerring          |
| B209        |                 | 2           | gaffel             | joint              | Gabel               |
| 210         |                 | 2           | bolt               | bolt               | Bolzen              |
| B211        |                 | 2           | møtrik             | nut                | Mutter              |
| B212        |                 | 2           | trykstang          | push rod           | Druckstange         |
| 213         |                 | 2           | stift              | pin                | Stift               |
| 214         |                 | 2           | aksel              | axle               | Achse               |
| 216         |                 | 2           | aksel              | axle               | Achse               |
| 217         |                 | 4           | rulle              | roller             | Rollen              |
| 218         |                 | 2           | rulle              | roller             | Rollen              |
| 219         |                 | 2           | stift              | pin                | Stift               |
| 220         |                 | 4           | stift              | pin                | Stift               |
| 221         |                 | 2           | aksel              | axle               | Achse               |
| 222         |                 | 2           | hjulophæng         | wheel suspension   | Radaufhängung       |
| 223D        |                 | 4           | aksel              | axle               | Achse               |
| 224D        |                 | 4           | hjulplade          | linking plate      | Bogieplatte         |
| 225         |                 | 8/4         | skive              | washer             | Scheibe             |
| 226         |                 | 8/4         | leje               | bearing            | Lager               |
| 227         |                 | 4           | hjul               | wheel              | Rad                 |
| 230D        |                 | 8           | stift              | pin                | Stift               |
| 230         |                 | 2           | stift              | pin                | Stift               |
| 231         |                 | 2           | bolt               | bolt               | Bolzen              |
| 232         |                 | 2           | hjul               | Wheel              | Rad                 |
| 233         |                 | 2           | låsemøtrik         | locking nut        | Mutter              |
| 234         |                 | 2           | hjul               | wheel              | Rad                 |
| 235         |                 | 2           | aksel              | shaft              | Achse               |
| 236         |                 | 2           | skive              | washer             | Scheibe             |

---

| <u>Pos.</u> | <u>Art. Nr.</u> | <u>Pcs.</u> | <u>Beskrivelse</u> | <u>Description</u> | <u>Beschreibung</u> |
|-------------|-----------------|-------------|--------------------|--------------------|---------------------|
| D600        |                 | 1           | håndtag, komplet   | handle, complete   | Hebel, komplet      |
| D601        |                 | 1           | fjeder             | spring             | Feder               |
| D602        |                 | 1           | fjeder             | spring             | Feder               |
| D603        |                 | 1           | rulle              | spring             | Rollen              |
| D604        |                 | 1           | stift              | pin                | Stift               |
| D605        |                 | 1           | stift              | pin                | Stift               |
| D606        |                 | 1           | stift              | pin                | Stift               |
| D607        |                 | 1           | stift              | pin                | Stift               |
| D608        |                 | 1           | betjeningshåndtag  | operationhandle    | Funktionshebel      |
| D609        |                 | 1           | stang              | rod                | Stab                |
| D610A       | Type A          | 1           | håndtag            | handle             | Hebel               |
| D611        |                 | 3           | skrue              | screw              | Schraube            |
| D612        |                 | 1           | kæde               | chain              | Kette               |
| D613        |                 | 1           | stift              | pin                | Stift               |
| D614        |                 | 1           | justerskrue        | adjustment screw   | Justierschraube     |
| D615        |                 | 1           | møtrik             | nut                | Mutter              |
| D616        |                 | 3           | låseskive          | washer             | Scheibe             |
| D           |                 | 1           | udløserstang kp    | release rod cp.    | Auslösestange kp.   |

- Ⓚ Hydraulik enhed
- Ⓜ Hydraulic unit
- Ⓝ Hydraulische Einheit



| Pos.  | Art. Nr. | Pcs. | <b>(DK)</b><br>Beskrivelse | <b>(GB)</b><br>Description   | <b>(D)</b><br>Beschreibung |
|-------|----------|------|----------------------------|------------------------------|----------------------------|
| D101  |          | 1    | stok                       | rod                          | Stange                     |
| D102  |          | 1    | skive                      | washer                       | Scheibe                    |
| D103  |          | 1    | fjeder                     | spring                       | Feder                      |
| D104  |          | 1    | afstryger                  | scraper ring                 | Abstreifer                 |
| D105  |          | 1    | nutring                    | nut ring                     | Nutring                    |
| D106  |          | 1    | prop                       | plug                         | Prop                       |
| D107  |          | 1    | O-ring                     | O-ring                       | O-ring                     |
| D108  |          | 1    | fjeder                     | spring                       | Feder                      |
| D109  |          | 1    | kegle                      | spindle                      | Spindel                    |
| D110  |          | 1    | ventilsæde                 | valve seat                   | Ventilsitz                 |
| D111B |          | 1    | O-ring                     | O-ring                       | O-ring                     |
| D112  |          | 1    | kugle                      | ball                         | Kugel                      |
| D113  |          | 1    | pumpehus                   | pump housing                 | Pumpgehäuse                |
| D115  |          | 1    | stift                      | pin                          | Stift                      |
| D116  |          | 2    | hjul                       | wheel                        | Rad                        |
| D117  |          | 1    | hjulaksel                  | wheel axle                   | Radachse                   |
| D118  |          | 1    | drejeskammel               | bracket                      | Drehkonsole                |
| D119  |          | 1    | smørenippel                | lubrication nipple           | Schmiernippel              |
| D120  |          | 1    | seegerring                 | circlip                      | Seegerring                 |
| D121  |          | 1    | lejedæksel                 | bearing cover                | Lagerdeckel                |
| D122  |          | 1    | trykleje                   | bearing                      | Drucklager                 |
| D123  |          | 2    | stift                      | pin                          | Stift                      |
| D124  |          | 2    | lejedæksel                 | bearing cover                | Lagerdeckel                |
| D125  |          | 2    | seegerring                 | circlip                      | seegerring                 |
| D126  |          | 2    | skive                      | washer                       | Scheibe                    |
| D127  |          | 4    | leje (inkl. i hjul)        | bearing (included in wheels) | Lager (im Rädern)          |
| D129  |          | 1    | fjeder                     | spring                       | Feder                      |
| D130  |          | 1    | udløserstift               | release pin                  | Auslösestift               |
| D131  |          | 2    | O-ring                     | O-ring                       | O-ring                     |
| D132  |          | 1    | udløserarm                 | lever plate                  | Auslösehebel               |
| D133  |          | 1    | skrue                      | screw                        | Schraube                   |
| D134  |          | 1    | møtrik                     | nut                          | Mutter                     |
| D135  |          | 1    | O-ring                     | O-ring                       | O-ring                     |
| D136  |          | 1    | forskruning                | sleeve                       | Fitting                    |
| D137  |          | 1    | justerskrue                | adjusting bolt               | Justierbolzen              |
| D139  |          | 1    | kegle                      | spindle                      | Spindel                    |
| D140  |          | 1    | fjeder                     | spring                       | Feder                      |
| D141  |          | 1    | O-ring                     | O-ring                       | O-ring                     |
| D142  |          | 1    | skrue                      | screw                        | Schrauben                  |
| D143  |          | 1    | O-ring                     | O-ring                       | O-ring                     |
| D144  |          | 1    | nutring                    | nut ring                     | Nutring                    |
| D145  |          | 1    | stift                      | pin                          | Stift                      |
| D146  |          | 1    | kugle                      | ball                         | Kugel                      |
| D147  |          | 1    | stok                       | rod                          | Stange                     |
| D148  |          | 1    | afstryger                  | scraper ring                 | Abstreifer                 |
| D149  |          | 1    | skrue                      | screw                        | Schraube                   |
| D150  |          | 1    | aksel                      | axle                         | Achse                      |
| D151  |          | 1    | håndtagsbeslag             | handle bracket               | Deichselbeschlag           |
| D152  |          | 1    | rulle                      | roll                         | Rollen                     |
| D153  |          | 1    | aksel                      | axle                         | Achse                      |
| D154  |          | 1    | stift                      | pin                          | Stift                      |
| D155  |          | 1    | stift                      | pin                          | Stift                      |
| D156  |          | 1    | bøsning                    | bushing                      | Buchse                     |
| D157  |          | 1    | skive                      | washer                       | Scheibe                    |
| D158  |          | 2    | bøsning                    | bushing                      | Buchse                     |
| D159B |          | 1    | kappe                      | sleeve                       | Kappe                      |
| D160B |          | 1    | skrue                      | screw                        | Schrauben                  |
| D161  |          | 1    | skive                      | washer                       | Schreiben                  |

EU Overensstemmelseserklæring  
EC Declaration of Conformity for Machinery  
EG Konformitätserklärung

## Direktiv DS/EN ISO 3691-5:2015



**(DK) Palleløftevogn,  
model PLM2508**

er i overensstemmelse med Maskindirektivets bestemmelser  
(Direktiv DS/EN ISO 3691-5:2015)  
Søren Christensen, Lundvej 48, DK-8800 er bemyndiget til at  
udarbejde det tekniske dossier.

**(GB) Pallet truck,  
model PLM2508**

are in conformity with the provisions of the Machinery Directive  
(Directive DS/EN ISO 3691-5:2015)  
Søren Christensen, Lundvej 48, DK-8800 is authorized to com-  
pile the technical file.

**(D) Pallettenhubwagen,  
Modell PLM2508**

konform sind mit den einschlägigen Bestimmungen der EG-  
Maschinenrichtlinie DS/EN ISO 3691-5:2015  
Herr Søren Christensen, Lundvej 48, Dk-8800 ist berechtigt die  
technischen unterlagen zusammenzustellen.



**NH Handling A/S**  
Lundvej 48  
DK-8800 Viborg - Danmark  
Tel.: +45 7027 0160  
Fax: +45 7027 0161  
E-mail: [nh@nh-handling.dk](mailto:nh@nh-handling.dk)  
[www.nh-handling.com](http://www.nh-handling.com)

Viborg 06.07.17

*Søren Christensen*  
Søren Christensen  
General Manager