

MES150E

Capacity 150 kg



DK

Brugermanual

Elektisk stabler

GB

User's guide

Electro stacker

D

Betriebsanleitung

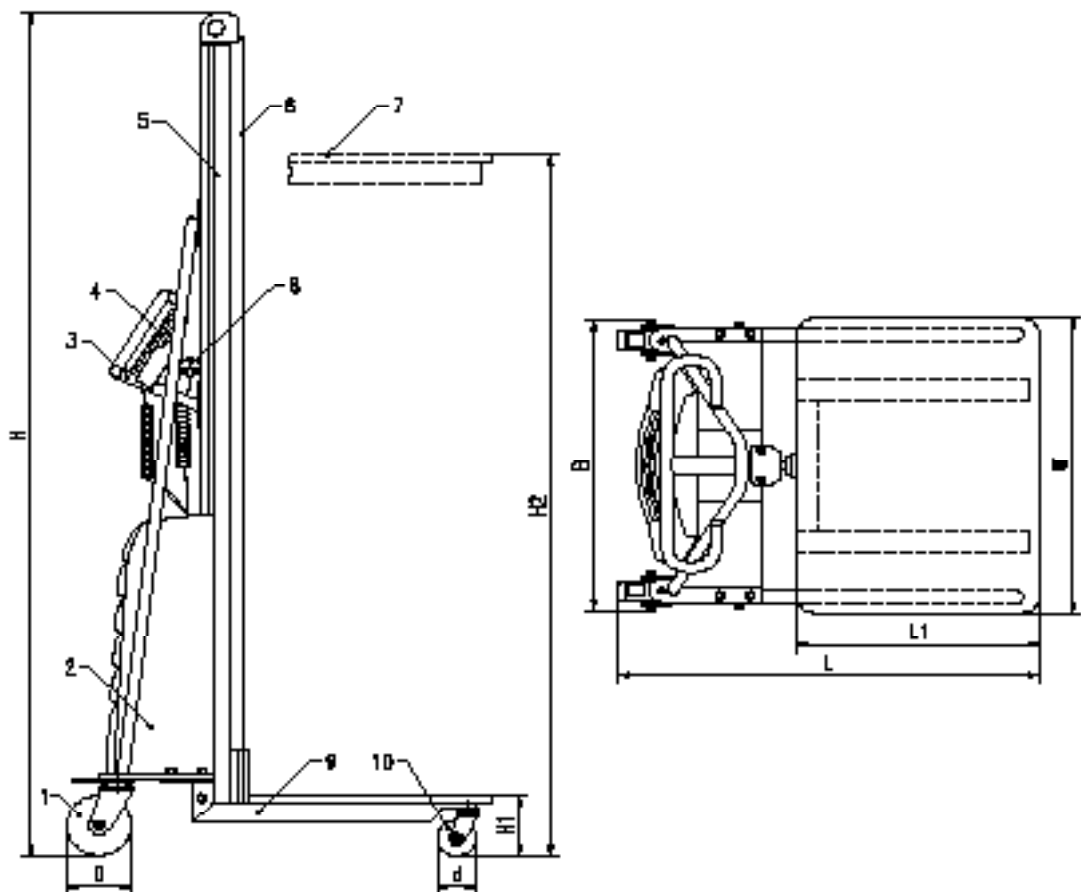
Elektro Stapler



NH Handling A/S

Lundvej 48
DK-8800 Viborg - Danmark
Tel.: +45 7027 0160
Fax: +45 7027 0161
E-mail: nh@nh-handling.dk
www.nh-handling.com

Tekniske data / Technical data / Technische Daten



Tyngdepunkt/Load center/Schwerpunkt	C (mm)	235
Højde / Height / Höhe min.	H1 (mm)	130
Højde / Height / Höhe max.	H2 (mm)	1500
Platform str. / Platform size / Plattformgröße	L1 x W (mm)	470x600
	L x W x H (mm)	890x600x1780
Forhjul / Front wheel / Vorderrad	d (mm)	ø75
Baghjul / Rear wheel / Hinterrad	D (mm)	ø125
Batteri / Battery / Batterie		2x12V/12Ah (24V)
Vægt / Weight / Gewicht	kg	55



MES150E

ADVARSLER – Sikkerhedsforanstaltninger

Vigtigt: Dette udstyr må ikke anvendes før denne instruktion er læst og forstået.

1. Gå aldrig under hængende last.
2. Kapaciteten på max 150 kg må ikke overskrides.
3. Stableren må kun anvendes til transport på vandrette, plane, faste og bæredygtige underlag.
4. Klemrisiko: Stableren skal betjenes stående bag vognen og med hænderne placeret på betjeningshåndtagene. Sørg for at der ikke opholder sig personer i nærheden af stableren under betjening /manøvrering.
5. Lasten skal anbringes sikkert og ligeligt fordelt på lastpladen. Ulige fordeling kan forårsage overbelastning eller væltning. Lasten skal sikres således, at den ikke falder af ved kørsel, løftning og sænkning.
6. Lastens tyngdepunkt skal placeres centralt på stablerens lastplade.
7. Kørsel med last skal foregå med lastpladen hævet max. 300mm og med lavest mulig hastighed.
8. Stableren må ikke anvendes, hvor der er brand- eller eksplosionsrisiko.
9. Stableren må ikke anvendes til persontransport og personløft.
10. Der må ikke foretages ændringer på vognen.
11. Manglende overholdelse af disse advarsler kan forårsage, at stableren bliver ustabil, beskadiget eller svigter, hvilket kan medføre skader på personer eller genstande.
12. Driftstemperatur fra +1°C til +40°C

Specifikation:

Kapacitet:	150 kg
Platform størrelse:	470x600 mm
Min./max løftehøjde:	130/1500 mm
Total højde:	1.780 mm
Vægt:	55kg

Betjening:

Løftning: Tryk på "OP" knap.

Sænkning: Tryk på "NED" knap.

Vedligeholdelse:

Rengøring: Dampstråler, affedtningsmidler og højtryksrensere skal anvendes med stor forsigtighed for at undgå afvaskning af smøremidler.

Løftkæde: Den skal justeres således at den netop er stram, når lastpladen er sænket helt ned.

Dagligt: Kontroller stableren for beskadigelser.

Hvert andet år: Under normale driftsforhold behøver stableren ingen smøring, da den er monteret med lukkede kuglelejer, selvsmørende lejer eller er smurt med specialsmørefedt.

Sikkerhedseftersyn:

Stableren skal have foretaget et årligt sikkerhedseftersyn iflg. AT anvisning nr. 2.3.0.2 maj 1996. AT anvisningen anviser regler om opstilling, eftersyn og vedligeholdelse.

Batteri: Når batterispændingen er for lav vil buzzeren bibbe i 50 sekunder og derefter afbryde spændingen.

Ladning: Når laderen tilsluttes vil den røde ladelampe lyse, indtil den grønne lampe tændes som indikerer at stableren er opladet. Normal opladning varer ca. 10-12 timer.

Reservedele:

Anvend altid originale reservedele. Ikke alle hoveddele kan forventes leveret efter modellens produktionsoplysninger.

Destruktion:

Afmonterede dele bortskaffes på lovlig måde.



MES150E

WARNING -

Safe usage instructions

IMPORTANT: Never use this equipment before having read and understood this instruction.

1. Do never walk under hanging load.
2. Do not exceed max. capacity of 150 kg.
3. The stacker is constructed only for transport on horizontal hard level surfaces.
4. Risk of bodily harm under the forks: Always operate the stacker from behind the stacker with both hands on the handle. Make sure that no person is close to the stacker during operation/manoeuvres.
5. Place the load safely on the middle of the forks or the load may fall off or cause overload. Secure the load in order to avoid it falling off during transport, lifting and lowering.
6. Always place the gravity centre of the load central on the forks of the stacker (see loading diagram on the main frame of the stacker).
7. Only drive the stacker with the forks lifted max. 300 mm and with the lowest speed.
8. Do not use stacker in workplaces with danger of fire or explosion.
9. Do not use the stacker for transport or lift of persons.
10. The stacker is not to be modified.
11. Failure to heed these warnings may result in stacker instability, damage or failure which may cause bodily harm or material damage.
12. Operation temperature from +1°C to +40°C.

Specifications:

Capacity:	150 kg
Platform size:	470x600 mm
Min./max. lifting height:	130/1500 mm
Total height:	1780 mm
Weight:	55 kg

Use of the Pallet Truck:

Lifting: Push at "UP" button.

Lowering: Push at the "DOWN" button.

Cleaning: Steam jets, degreasers and high-pressure cleaners should be used with great caution in order to avoid degreasing.

Lifting chains: Must be adjusted in order to make sure that the chains are tight when the forks are in lowest position.

Daily: Control the stacker for damages.

Every second year: By normal operation there is no need for lubrication, as the stacker is mounted with closed bearings, self-lubricating bearing or lubricated with a special lubricating grease.

Battery: When the battery voltage is too low the buzzer will beep for 50 seconds and then cut off the power supply.

Charging: When the charger is connected the red indicator will light until the green indicator lights and indicate that the stacker is full charged.
Normal charging time: 10-12 hours.

Spare Parts:

Always use original spare parts. Not all main parts will be available when production of the model has stopped.

Destruction:

Drained-off oil and demounted parts must be legally disposed of.

Maintenance:

D **MES150E** WARNUNGEN- Sicherheitsvorschriften

Wichtig: Dieses Gerät darf erst in Gebrauch genommen werden, wenn Sie die Bedienungsanleitung gelesen und verstanden haben.

1. Nie unter hängend Last gehen.
2. Die Kapazität von maximal 150 kg nicht überschreiten.
3. Den Stapler nur für den Transport auf waagrechttem, festen und tragfähigem Boden verwenden.
4. Klemmrisiko unter den Gabeln: Den Stapler hinter dem Wagen stehend mit beiden Händen an der Handgriff betätigen. Personen dürfen während der Betätigung nicht in der Nähe der Stapler stehen.
5. Die Last sicher und zentral auf die Gabeln anbringen. Eine dezentrale Verteilung kann Überlast oder Umkippen bewirken. Die Last so sichern dass sie beim Rangieren nicht herunter fallen kann.
6. Den Lastschwerpunkt zentral auf die Gabeln anbringen (Richten Sie Ihre Aufmerksamkeit auf die Ladediagram auf der Mast).
7. Transport mit Last nur mit der Gabeln Maximum 300mm gehoben und mit wenigst möglich Geschwindigkeit.
8. Den Stapler nur dort verwenden, wo keine Feuer- und Explosionsgefahr besteht.
9. Den Stapler nicht für Transport und Heben von Personen verwenden.
10. Keine Änderungen am Stapler vornehmen.
11. Fehlendes Beachten dieser Warnungen können das Herabrutschen der Last, Beschädigung oder Versagen der Stapler und nachfolgend Schäden an Personen oder Gegenständen verursachen.
12. Betriebstemperatur von +1°C bis +40°C.

Spezifikationen:

Tragfähigkeit:	150 kg
Platform size:	470x600 mm
Min./max. Hubhöhe:	130/1500 mm
Totalhöhe:	1780 mm
Gewicht:	55 kg

Bedienung:

Hebung: Drucken Sie "UP" .

Senkung: Drucken Sie "DOWN".

Reinigung: Dampfstrahlen, Entfettungsmittel und Hochdruckreiniger müssen mit äußerster Vorsicht verwendet werden um entfernen von Schmiermitteln zu vermeiden.

Hub Kettungen: Müssen justiert werden so dass die Kettungen straf sind wenn die Gabeln ganz abgesenkt sind.

Täglich: Den Stapler auf Beschädigungen kontrollieren.

Alle zwei Jahre: Unter Normale Betriebsumständen braucht der Stapler keine Schmierung, da er mit geschlossen oder, selbstschmierende Lager montiert ist oder mit Spezial-Schmierfett geschmiert ist.

Batteri: Wenn die Batteriespannung zu niedrig ist, wird der Summer Beep für 50 Sekunden und dann unterbrechen die Spannung.

Aufladen: Wenn das Ladegerät angeschlossen ist, wird die rote LED leuchtet auf, bis die grüne Kontrollleuchte leuchtet, wenn der Stapler voll ist.
Normale Ladezeit : 10-12 Stunden

Ersatzteile:

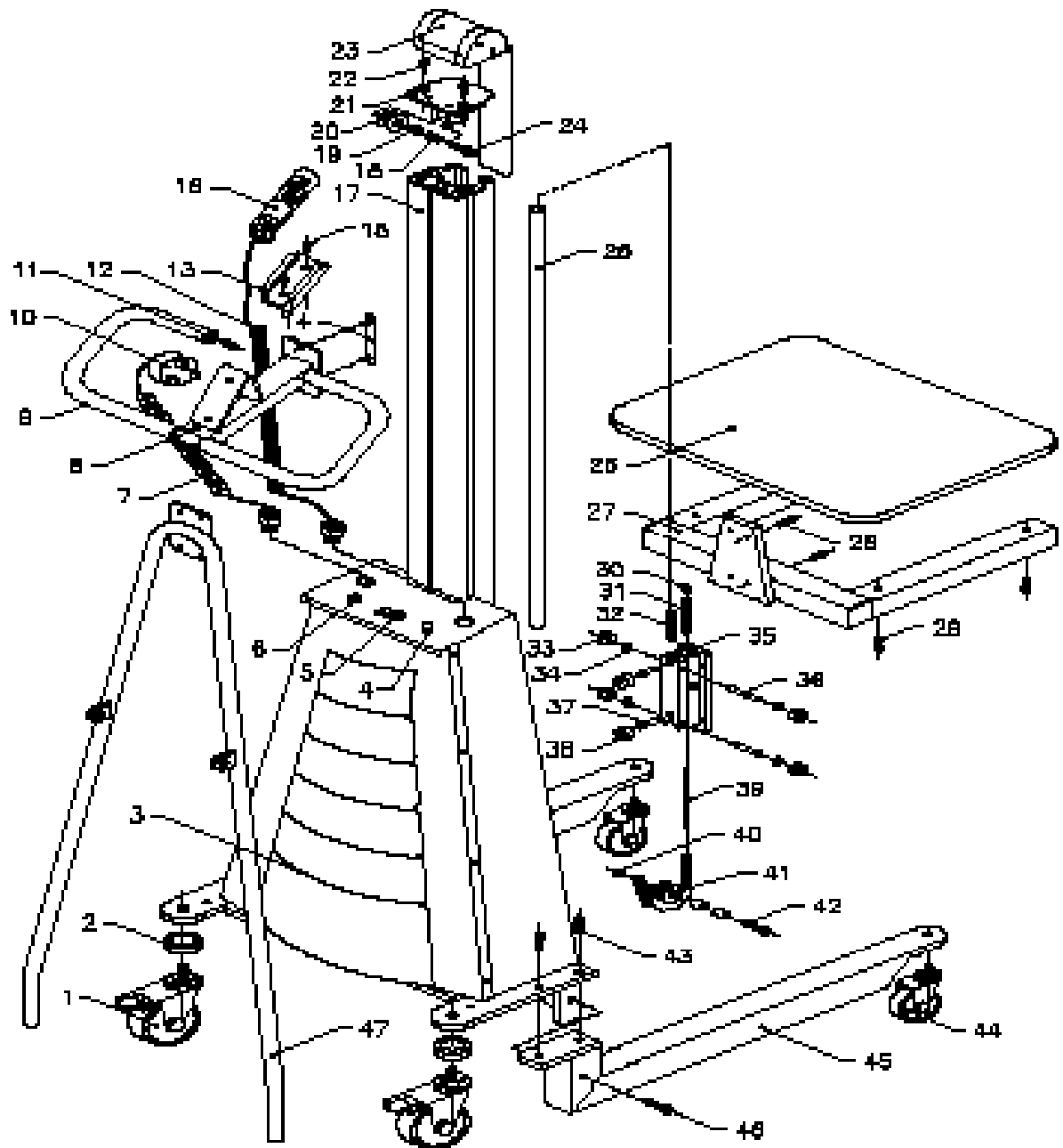
Nur originale Ersatzteile verwenden. Lieferung von alle Ersatzteile kann nach Produktionseinstellung eine Modelle nicht erwartet werden.

Beseitigung:

Abgezapftes Öl und demontierte Teile auf gesetzlicher Weise beseitigen.

Wartung:

- Ⓚ Komplet
- Ⓜ Complete
- Ⓝ Komplett

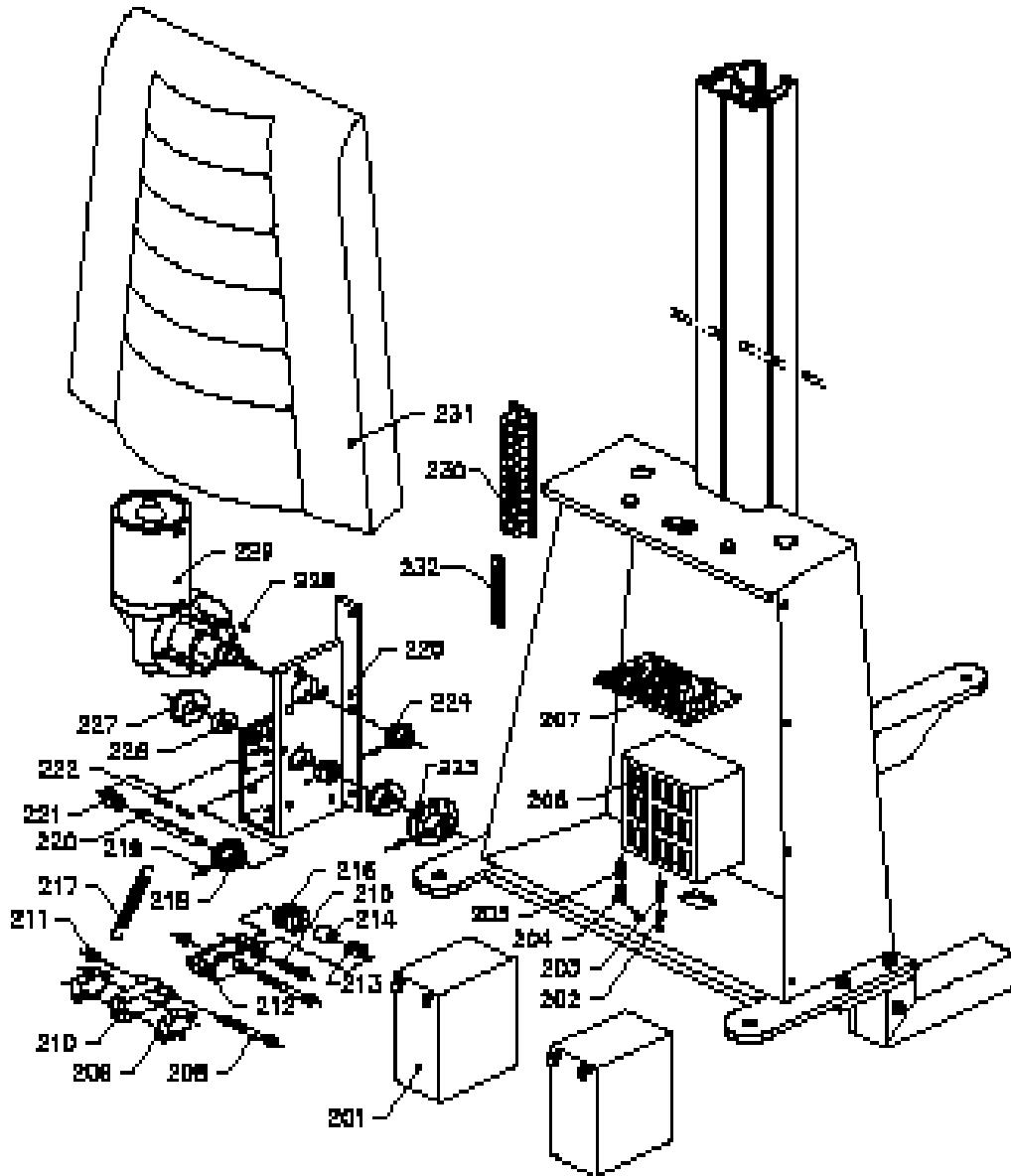


			(DK)	(GB)	(D)
Pos.	Art.No.	Pcs.	Beskrivelse	Description	Bezeichnung
1	8579200	2	Hjul	Wheel	Rad
2		2	Skive	Washer	Scheibe
3		1	El-kasse	Electric box	Elektrokasten
4	8577100	3	Kontrol lamper	Control lights	Indikatoren
5	8577000	1	On/off kontakt	On/off switch	On/off Schalter
6	8576900	1	Power lampe	Power lights	Power Leuchte
7	8577200	1	Ledning	Wire	Kabel
8		1	Håndtag	Handrail	Griff
9		2	Håndtagsbelægning	Protection Cover	Griffbeschichtung
10		1	Stik	Plug	Stecker
11		2	Skrue	Bolt	Schraube
12	8577300	1	Ledning	Wire	Kabel
13	8616001	1	Holder	Seat	Halter
14		4	Skrue	Bolt	Schraube
15		4	Skrue	Bolt	Schraube
16	8578100	1	Betjenings boks	Hand Electric Panel	Kontrollkästchen
17		1	Mast	Pole	Mast
18		2	Bøsning	Bush	Busch
19		2	Leje	Bearing	Lager
20		1	Kædehjul	Upper Trolley	Kettenrad
21		1	Plade	Plate	Platte
22		2	Bolt	Bolt	Schrauben
23	8579500	1	Sikkerhedssele	Safety belt	Sicherheitsgurt
24		1	Bolt	Bolt	Schrauben
25		1	Kæde rør	Chain Pipe	Kettten Rohr
26		1	Platform	Platform	Plattform
27		1	Konsol	Racket	Konsole
28		4	Bolt	Bolt	Schrauben
29		4	Bolt	Bolt	Schrauben
30		1	Møtrik	Nut	Mutter
31		1	Fjeder	Spring	Feder
32		1	Kæde	Chain	Kette
33		4	Leje	Bearing	Lager
34		4	Ring	Ring	Ring
35		1	Konsol	Konsol	Konsole
36		2	Aksel	Shaft	Achse
37		2	Aksel	Shaft	Achse
38		2	Rulle	Roller	Rollen
39		1	Bolt	Bolt	Schrauben
40		1	Møtrik	Nut	Mutter
41		1	Kædehjul	Upper Trolley	Kettenrad
42		1	Bolt	Bolt	Schrauben
43		4	Bolt	Bolt	Schrauben
44	8579100	2	Hjul	Wheel	Rad
45		2	Ben	Leg	Beine
46		2	Bolt	Bolt	Schrauben
47		1	Håndtag	Handrail	Griff

Ⓚ El-dele

Ⓜ Electric parts

Ⓝ Elektrische Teile



			(DK)	(GB)	(D)
Pos.	Art.No.	Pcs.	Beskrivelse	Description	Bezeichnung
201		2	Batteri	Battery	Batterie
202		1	Møtrik	Nut	Mutter
203		1	Bolt	Bolt	Schrauben
204		1	Fjeder	Spring	Feder
205		1	Bolt	Bolt	Schrauben
206	8572900	1	Lader	Charger	Ladegerät
207	8577900	1	Printkort	Circuit Board	Circuit Board
208		2	Bolt	Bolt	Schrauben
209	8578000	2	Kontakt	Switch	Kontakte
210		1	Konsol	Konsol	Konsole
211		2	Møtrik	Nut	Mutter
212		1	Konsol	Konsol	Konsole
213		1	Bøsning	Bush	Busche
214		1	Leje	Bearing	Lager
215		1	Bolt	Bolt	Schrauben
216		1	Kæderulle	Chain Roller	Kettenrolle
217	8579000	1	Fjeder	Spring	Feder
218	8578900	1	Kædehjul	Chain Wheel	Ketten Rollen
219		3	Skrue	Screw	Schrauben
220		1	Aksel	Shaft	Achse
221		1	Ring	Ring	Ring
222		2	Not	Plain Pin	Not
223	8578300	1	Kædehjul	Chain Wheel	Ketten Rad
224	8578400	1	Kædehjul motor	Chain Wheel Motor	Ketten Rad Motor
225		1	Motor konsol	Motor Konsol	Motor Konsole
226		2	Leje	Bearing	Lager
227		2	Lejedæksel	Bearing Cover	Lagerdeckel
228		1	Not	Plain Pin	Not
229	8578200	1	Motor	Motor	Motor
230		1	Kabel bakke	Wiring Bar	Kabelwanne
231		1	Kappe	Cover	Deckel
232		1	Kæde	Chain	Kette

EU Overensstemmelseserklæring
EC Declaration of Conformity for Machinery
EG Konformitätserklärung

Directive 2006/42/EC



DK Elektrisk Stabler
MODEL MES150E

er i overensstemmelse med Maskindirektivets bestemmelser
(Directive 2006/42/EC, EN3691-5 and EN1175-1+A1)
Søren Christensen, Lundvej 48, DK-8800 er bemyndiget til at
udarbejde det tekniske dossier.

GB Electro Stacker
MODEL MES150E

are in conformity with the provisions of the Machinery Direc-
tive (Directive 2006/42/EC, EN3691-5 and EN1175-1+A1)
Søren Christensen, Lundvej 48, DK-8800 is authorized to
compile the technical file.

D Elektro Stapler
MODEL MES150E

konform sind mit den einschlägigen Bestimmungen der EG-
Maschinenrichtlinie Directive 2006/42/EC, EN3691-5 and
EN1175-1+A1
Herr Søren Christensen, Lundvej 48, Dk-8800 ist berechtigt
die technischen unterlagen zusammenzustellen.



NH Handling A/S
Lundvej 48
DK-8800 Viborg - Danmark
Tel.: +45 7027 0160
Fax: +45 7027 0161
E-mail: nh@nh-handling.dk
www.nh-handling.com

Viborg 04.07.17

Søren Christensen
Søren Christensen
General Manager