

PLR2000BN

Capacity 2.000 kg



- DK Brugermanual**
Palleløftevogn rustfri
- GB User's guide**
Pallet Truck stainless
- D Betriebsanleitung**
Palettenhubwagen Rostfrei



NH Handling A/S

Lundvej 48
DK-8800 Viborg - Danmark
Tel.: +45 70 27 01 60
Fax: +45 70 27 01 61
E-mail: nh@nh-handling.dk
www.nh-handling.com



PLR2000BN

ADVARSLER - Sikkerhedsforeskrifter

VIGTIGT: Dette udstyr må ikke anvendes før denne instruktion er læst og forstået.

1. Kapaciteten på max. 2000 kg må ikke overskrides.
2. Palleløftevognen er konstrueret til transport af EU-paller på vandret, plant, fast og bæredygtigt underlag. Anvendelse på andre underlag kan medføre, at palleløftevognen bliver ustabil og lasten falder af.
3. Lasten skal anbringes sikkert og ligeligt fordelt på gafflerne. Ulige fordeling kan forårsage overbelastning eller væltning.
4. Palleløftevognen må ikke anvendes, hvor der er brand- eller eksplosionsrisiko.
5. Palleløftevognen må ikke anvendes til persontransport.
6. Der må ikke foretages ændringer på vognen.
7. Manglende overholdelse af disse advarsler kan forårsage, at palleløftevognen bliver ustabil, beskadiget eller svigter, hvilket kan medføre skader på personer eller genstande.
8. Driftstemperatur fra -10°C til +50°C.

Specifikation:

Kapacitet:	2.000 kg
Gaffellængde:	1130 mm
Gaffelbredde:	520 mm
Vægt:	76 kg

Betjening:

Løftning:	Betjeningshåndtag i nederste position.
Transport:	Betjeningshåndtag i midterste position
Sænkning:	Betjeningshåndtag i øverste position.
Nødbremse:	Træk betjeningshåndtag hurtigt opad til sænkeposition.

ADVARSEL: Den hurtige opbremsning kan forårsage, at lasten vælter.

Vedligeholdelse:

Rengøring: Dampstråler, affedtningsmidler og højtryksrensere skal anvendes med stor forsigtighed for at undgå afvaskning af smøremidler.

Dagligt: Kontroller palleløftevognen for beskadigelser.

Ugentlig: Smør med fedtspøjte. Alle øvrige bevægelige dele smøres med motorolie.

Hvert andet år: Olien skiftes hvert andet år. Tanken tømmes ved at sænke palleløfterkroppen, fjerne oliepåfyldningsskruen og vippe vognen om på siden med drejet håndtag.

Oliepåfyldning:

Olie påfyldes gennem påfyldningshullet med palleløfterkroppen i nederste position.

Oliemængde: 0,25 l.

Enhver god hydraulikolie med en viskositet på ISO 32 kan anvendes.

BRUG ALDRIG BREMSEVÆSKE!

Fejlfinding:

1. Vognen løfter ikke:
 - 1.1 Lasten overskrider kapaciteten på 2.000 kg
 - 1.2 Juster udløseren.
 - 1.3 Der er luft i hydrauliksystemet: Luft ud ved at holde betjeningshåndtaget i øverste position og tage 5 fulde pumpe slag med løsnet oliepåfyldningsskrue. Pump derefter til topstilling og spænd skruen igen.
2. Vognen løfter ikke helt i top: Der mangler olie - se under "Vedligeholdelse"
3. Vognen sænker ikke: Juster udløsserskruen.
4. Lækker olie fra pakninger: Kontakt kvalificeret reparatør.

Destruktion:

Aftappet olie og afmonterede dele bortskaffes på lovlig måde.



PLR2000BN

WARNING -

Safe usage instructions

IMPORTANT: Never use this equipment before having read and understood this instruction.

1. Do not exceed max. capacity of 2000 kg.
2. The pallet truck is constructed for transport of EU-pallets on horizontal hard level surfaces. Use on other than hard level surfaces can result in instability and possible loss of load.
3. Place the load safely on the middle of the forks or the load may fall off or cause overload.
4. In case of danger of fire or explosion do not employ the pallet truck.
5. Do not employ the pallet truck for transport of persons.
6. The pallet truck is not to be modified.
7. Failure to heed these warnings may result in pallet truck instability, damage or failure which may cause personal injury or property damage.
8. Operation temperature from - 10°C to + 50°C.

Specification:

Capacity:	2.000 kg
Fork length:	1130 mm
Fork width:	520 mm
Weight:	76 kg

Use of the Pallet Truck:

Lifting:	Release handle in lowest position.
Transport:	Release handle in middle position.
Lowering:	Release handle in upper position.
Emergency brake:	Pull release handle quickly upwards for lowering.

WARNING: Rapid breaking may result in loss of load.

Maintenance:

Cleaning: Steam jets, degreasers and high-pressure cleaners should be used with great caution to avoid degreasing.

Daily: Inspect pallet truck for damage.

Weekly: With a grease gun oil and 1 pc lubrication.

Every second year: Replace oil every second year. Drain the reservoir for oil by lowering the pallet truck body, removing filling plug and placing the pallet truck on its side after having turned the handle.

Refilling of oil:

Refill oil with pallet truck in lowest position.

Quantity of oil: 0,25 l.

Any good hydraulic oil of viscosity ISO 32 can be used.
NEVER USE BRAKE FLUID.

Troubleshooting:

1. The pallet truck does not lift:
 - 1.1 The load exceeds the capacity of 2.000 kg.
 - 1.2. Adjust the release device.
 - 1.3 Air in the hydraulic system: Ventilate by holding release handle in upper position and carry out 5 full strokes with the filling screw loosened. Afterwards pump to maximum lifting position and tighten the screw.
2. The pallet truck does not lift to maximum position: The pallet truck needs oil - see "Maintenance".
3. The pallet truck does not lower: Adjust the release screw.
4. Oil leakage from sealing: Contact qualified repairman.

Destruction:

Oil must be drained off and legally disposed of.



PLR2000BN

WARNUNGEN - Sicherheitsvorschriften

Wichtig: Dieses Gerät darf erst in Gebrauch genommen werden, wenn Sie die Bedienungsanleitung gelesen und verstanden haben.

1. Die Kapazität von max. 2.000 kg darf nicht überschritten werden.
2. Der Palettenhubwagen ist für Transport von EU-Paletten auf waagerechter, planer, fester und tragfähiger Bettung konstruiert. Verwendung auf anderen Unterlagen kann zur Folge haben, dass der Palettenhubwagen instabil wird und dass die Ladung abfällt.
3. Die Ladung muss sicher und gleich auf die Gabeln platziert werden. Eine ungleiche Verteilung kann eine Überbelastung oder ein Umkippen verursachen.
4. Der Palettenhubwagen darf nicht im Fall von Feuer- oder Explosionsgefahr verwendet werden.
5. Der Palettenhubwagen darf nicht für Personentransport verwendet werden.
6. Veränderungen am Palettenhubwagen dürfen nicht vorgenommen werden.
7. Fehlende Beachtung von diesen Warnungen kann verursachen, dass der Palettenhubwagen instabil oder beschädigt wird oder dass er versagt, was zu Personenschäden oder Schäden an Gegenständen führen kann.
8. Betriebstemperatur von - 10°C bis +50°C.

Spezifikationen:

Tragfähigkeit:	2.000 kg
Gabellänge:	11300 mm
Gabelbreite:	520 mm
Gewicht:	76 kg

Bedienung:

Hebung:	Bedienungshandgriff in der niedrigsten Position.
Transport:	Bedienungshandgriff in der mittelsten Position.
Senkung:	Bedienungshandgriff in der obersten Position.
Notbremsen:	Den Bedienungshandgriff schnell aufwärts zur Senkungsposition ziehen.

WARNUNG: Das schnelle Bremsen kann Kippen der Ladung verursachen.

Wartung:

Reinigung: Dampfstrahlen, Entfettungsmittel und Hochdruckreiniger müssen mit großer Vorsicht verwendet werden um Abwaschung von Schmiermitteln zu vermeiden.

Täglich: Den Palettenhubwagen auf Beschädigungen kontrollieren.

Wöchentlich: Mit Fettspritze 1 Stück. Schmieren. Alle son-

stigen beweglichen Teile werden mit Motoröl geschmiert.

Alle zwei Jahre: Das Öl wird alle zwei Jahre gewechselt. Der Tank wird abgelassen durch Senkung des Palettenhubkörpers, Entfernung der Ölfüllschraube und durch Kippen des Palettenhubwagens auf die Seite mit gedrehtem Griff.

Nachfüllen von Öl:

Öl wird durch die Einfüllöffnung mit dem Palettenhubkörper in der niedrigsten Position nachgefüllt.

Ölmenge: 0,25 L.

Jedes gute Hydrauliköl mit einer Viskosität von ISO 32 ist verwendbar.

NIEMALS BREMSFLÜSSIGKEIT VERWENDEN.

Fehlersuche:

1. Der Palettenhubwagen hebt nicht:
 - 1.1 Die Ladung überschreitet die Kapazität von 2000 kg.
 - 1.2 Den Auslöser justiere.
 - 1.3 Es ist Luft im Hydrauliksystem: Um die Luft auszulasen, den Bedienungshandgriff in der obersten Position halten und 5 Mal mit gelöster Ölfüllschraube voll pumpen. Danach zur höchsten Position pumpen und die Schraube wieder anziehen.
2. Der Palettenhubwagen hebt nicht zur obersten Position: Ölmangel - unter Wartung sehen.
3. Der Palettenhubwagen senkt nicht. Den Auslöser schraube nachstellen.
4. Bei Ölleckenden Dichtungen: qualifizierten Reparatur kontaktieren.

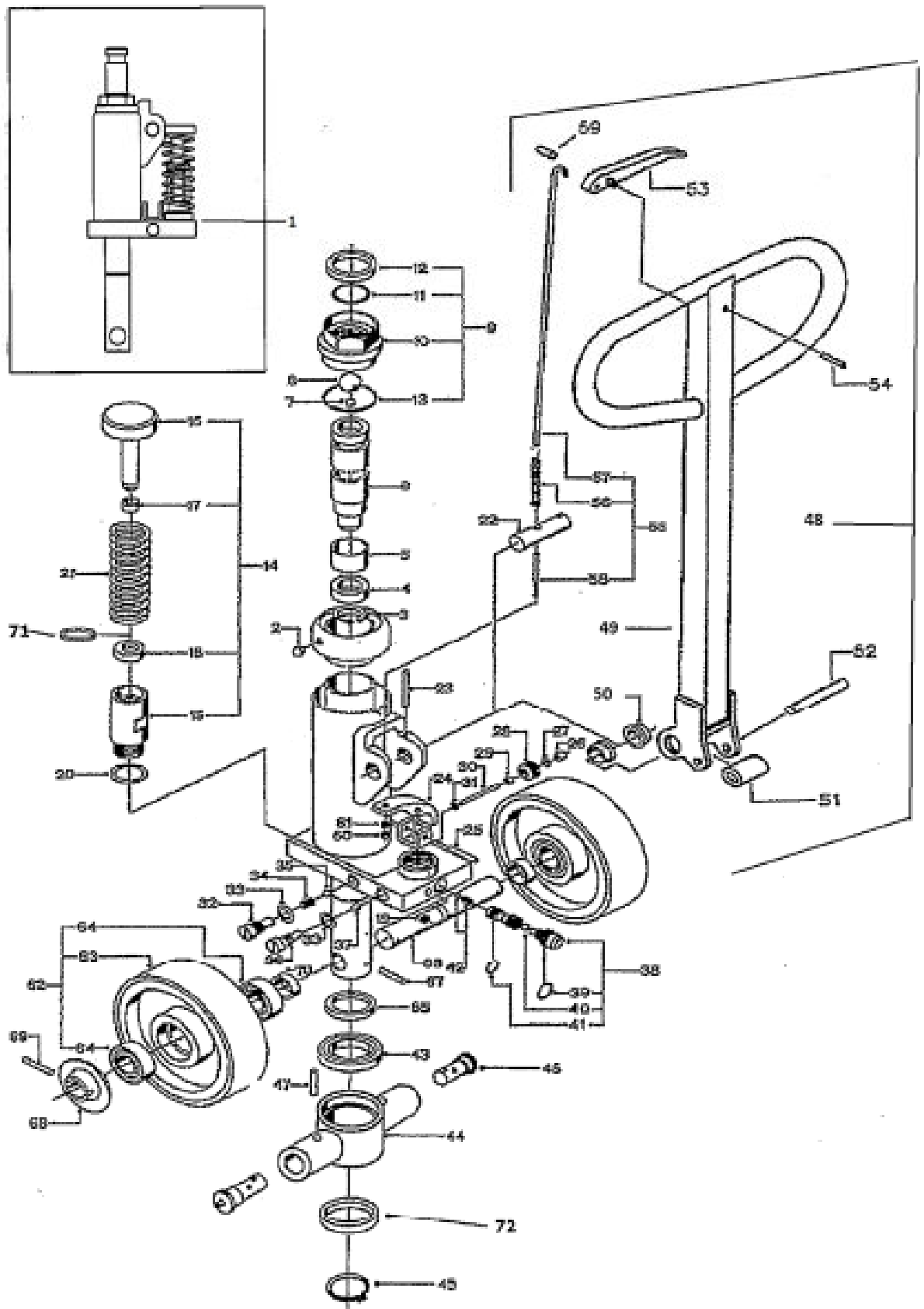
Destruktion:

Abgelassenes Öl und demontierte Teile werden legal weggeschafft.

2. Der Palettenhubwagen hebt nicht zur obersten Position: Ölmangel - unter Wartung sehen.
3. Der Palettenhubwagen senkt nicht. Den Auslöser nachstellen.
4. Bei Ölleckenden Dichtungen: qualifizierten Reparatur kontaktieren.

Destruktion:

Abgelassenes Öl und demontierte Teile werden legal weggeschafft.



Hydraulik enhed
Hydraulic unit
Hydraulische Einheit

Pos.	Stk.	Art. Nr.	(DK)	(GB)	(D)
1	1		Beskrivelse	Description	Beschreibung
1	1		Pumpe kp.	Pump complete	Komplett Pumpe
2	1		Oliering	Oil ring	Ölung
2	1		Dubosikring	Dubosikring	Dubosikring
3	1		Seegerring	Seegerring	Seegerring
4	1		Nutring	Nutring	Nutring
5	1		Bøsning	Bushing	Buchse
6	1		Stempel	Piston	Stempel
7	1		Kugle	Ball	Kugel
8	1		Kugle	Ball	Kugel
9	1		Topmøtrik kp.	Mainnut cp.	Verschlussmutter Komplett
10	1		Møtrik	Nut	Mutter
11	1		O-ring	O-ring	O-ring
12	1		Afstryger	Nutring	Dichtring
13	1		O-ring	O-ring	O-ring
14	1		Pumpecylindersæt	Pumpcylinder set	Pumpenzylinder Set
15	1		Pumpecylinder (15,18,20,71)	Pumpcylinder (15,18,20,71)	Pumpenzylinder (15,18,20,71)
16	1		Pumpestempel (16,17)	Pump piston (16,17)	Pumpenkolben (16,17)
17	1		Nutring	Nutring	Nutring
18	1		Afstryger	Nutring	Dichtring
19	1		Ekspander	Ekspander	Ekspander
20	1		Kobberring	Copper ring	Kupferring
21	1		Fjeder	Spring	Feder
22	1		Aksel	Shaft	Achse
23	1		Rørstift ø5x70	Elastic pin	Stift
24	1		Ventilarm	Valve arm	Ventil Arm
25	1		Rørstift ø8x30	Elastic pin ø8x30	Stift ø8x30
26	1		Gummibøsning	Rubber ring	Gummi ring
27	1		Skive	Washer	Scheibe
28	1		Ventilskrue	Valvescrew	Ventile Schraube
29	1		Nutring	Nutring	Nutring
30	1		Sænkeventilstift	Valve pin	Ventile Stift
31	1		Ring	Ring	Ring
32	1		Skrue	Screw	Schraube
34	1		Ventil fjeder	Valve spring	Ventile feder
35	1		Kugle ø8	Ball ø8	Kugel Ø8
36	1		Skrue	Screw	Schraube
37	2		Kugle ø9	Ball ø9	Kugel ø9
38	1		Indsats	Cartridge	Einsatz
39	1		Pakning	Seal	Dichtung
	1		O-ring	O-ring	O-ring
40	1		Kugle ø7	Ball ø7	Kugel ø7
41	1		O-ring	O-ring	O-ring
42	1		Sæde+fjeder	Seat+Spring	Sitz+Feder
43	1		Leje	Bearing	Lager
44	1		Travers	Travers	Travers
45	1		Låsering	Seegerring	Seegerring
46	2		Aksel	Shaft	Achse
47	2		Rørstift ø6x36	Elastic pin	Stift
48	1		Håndtag kp.	Handle cp.	Hebel Komplett
49	1		håndtag	handle	Hebel
50	2		Bøsning	Ring	Ring
51	1		Rulle	Roller	Rollen
52	1		Rørstift ø10x80	Elastic pin	Stift
53	1		Udløserhåndtag	Release handle	Auslösehebel
D615	1		møtrik	nut	Mutter
D616	3		låseskive	washer	Scheibe

EU Overensstemmelseserklæring
EC Declaration of Conformity for Machinery
EG Konformitätserklärung

Direktiv DS/EN ISO 3691-5:2015



**(DK) Palleløftevogn,
model PLR2000BN**

er i overensstemmelse med Maskindirektivets bestem-
melser (Direktiv DS/EN ISO 3691-5:2015)
Søren Christensen, Lundvej 48, DK-8800 er bemyndi-
get til at udarbejde det tekniske dossier.

**(GB) Pallet truck,
model PLR2000BN**

are in conformity with the provisions of the Machinery
Directive (Directive DS/EN ISO 3691-5:2015)
Søren Christensen, Lundvej 48, DK-8800 is authorized
to compile the technical file.

**(D) Pallettenhubwagen,
Modell PLR2000BN**

konform sind mit den einschlägigen Bestimmungen der
EG-Maschinenrichtlinie DS/EN ISO 3691-5:2015
Herr Søren Christensen, Lundvej 48, Dk-8800 ist be-
rechtigt die technischen unterlagen zusammenzustel-
len.



NH Handling A/S
Lundvej 48
DK-8800 Viborg - Danmark
Tel.: +45 7027 0160
Fax: +45 7027 0161
E-mail: nh@nh-handling.dk
www.nh-handling.com

Viborg 08.05.18

Søren Christensen
Søren Christensen
General Manager