

SB1010

Capacity 1.000 kg



- DK** **Brugermanual**
Håndhydraulisk stabler
- GB** **User's guide**
Hand hydraulic stacker
- D** **Betriebsanleitung**
Handhydraulischer Stapler

 **NH Handling A/S**
Lundvej 48
DK-8800 Viborg - Danmark
Tel.: +45 7027 0160
Fax: +45 7027 0161
E-mail: nh@nh-handling.dk
www.nh-handling.com



SB1010

ADVARSLER – Sikkerhedsforanstaltninger

Vigtigt: Dette udstyr må ikke anvendes før denne instruktion er læst og forstået.

1. Gå aldrig under hængende last.
2. Kapaciteten på max 1000 kg må ikke overskrides.
3. Stableren må kun anvendes til transport af standard EU paller på vandrette, plane, faste og bæredygtige underlag.
4. Klemrisiko: Stableren skal betjenes stående bag vognen og med hænderne placeret på betjeningshåndtagene. Sørg for at der ikke opholder sig personer i nærheden af stableren under betjening /manøvrering.
5. Lasten skal anbringes sikkert og ligeligt fordelt på gaflerne. Ulige fordeling kan forårsage overbelastning eller væltning. Lasten skal sikres således, at den ikke falder af ved kørsel, løftning og sænkning.
6. Lastens tyngdepunkt (G) skal placeres centralt på stablerens gafler (se lastediagram på stablerens mast).
7. Kørsel med last skal foregå med gaflerne hævet max. 300mm og med lavest mulig hastighed.
8. Stableren må ikke anvendes, hvor der er brand- eller eksplosionsrisiko.
9. Stableren må ikke anvendes til persontransport og personløft.
10. Den fabriksindstillede og plomberede overtryksventil må ikke justeres.
11. Der må ikke foretages ændringer på vognen.
12. Manglende overholdelse af disse advarsler kan forårsage, at stableren bliver ustabil, beskadiget eller svigter, hvilket kan medføre skader på personer eller genstande.
13. Driftstemperatur fra +1°C til +40°C

Specifikation:

Kapacitet:	1.000 kg
Gaffellængde:	1.150 mm
Gaffelbredde:	560 mm
Min./max løftehøjde:	85/1000 mm
Total højde:	1.410 mm
Vægt:	160 kg

Betjening:

Løftning: Betjeningshåndtaget på håndtaget skubbes nedad.

Sænkning: Betjeningshåndtaget på håndtaget trækkes opad.

Vedligeholdelse:

Rengøring: Dampstråler, affedningsmidler og højtryksrensere skal anvendes med stor forsigtighed for at undgå afvaskning af smøremidler.

Løftkæder: Disse skal justeres således at de netop er stramme, når gaflerne er sænket helt ned.

Dagligt: Kontroller stableren for beskadigelser.

Hvert andet år: Olien skal skiftes hvert andet år. Tanken tømmes ved at sænke gaflerne og aftage prop på venstre side af pumpehuset. Under normale driftsforhold behøver stableren ingen smøring, da den er monteret med lukkede kuglelejer, selvsmørende lejer eller er smurt med specialsmørefedt.

Oliepåfyldning:

Olie påfyldes gennem oliepåfyldningshullet i toppen af tankrøret.

Oliemængde: 2,0 l

Enhver god hydraulikolie med en viskositet på ISO VG32 kan anvendes.

BRUG ALDRIG BREMSEVÆSKE!

Fejlfinding:

1. Stableren løfter ikke:
Lasten overskrider kapaciteten på 1000 kg.
2. Stableren løfter ikke helt i top:
Der mangler olie - se under "Vedligeholdelse"
3. Lækker olie fra pakninger:
Kontakt kvalificeret reparatør.

Reservedele:

Anvend altid originale reservedele. Ikke alle hoveddele kan forventes leveret efter modellens produktionsoplysninger.

Destruktion:

Aftappet olie og afmonterede dele bortskaffes på lovlig måde.



SB1010

WARNING -

Safe usage instructions

IMPORTANT: Never use this equipment before having read and understood this instruction.

1. Do never walk under hanging load.
2. Do not exceed max. capacity of 1000 kg.
3. The stacker is constructed only for transport of standard EU pallets on horizontal hard level surfaces.
4. Risk of bodily harm under the forks: Always operate the stacker from behind the stacker with both hands on the handle. Make sure that no person is close to the stacker during operation/manoeuvres.
5. Place the load safely on the middle of the forks or the load may fall off or cause overload. Secure the load in order to avoid it falling off during transport, lifting and lowering.
6. Always place the gravity centre of the load (G) central on the forks of the stacker (see loading diagram on the main frame of the stacker).
7. Only drive the stacker with the forks lifted max. 300 mm and with the lowest speed.
8. Do not use stacker in workplaces with danger of fire or explosion.
9. Do not use the stacker for transport or lift of persons.
10. The safety valve being adjusted and sealed by the manufacturer shall not be additionally adjusted.
11. The stacker is not to be modified.
12. Failure to heed these warnings may result in stacker instability, damage or failure which may cause bodily harm or material damage.
13. Operation temperature from +1°C to +40°C.

Specifications:

Capacity:	1000 kg
Fork length:	1150 mm
Fork width:	560 mm
Min./max. lifting height:	85/1000 mm
Total height:	1410 mm
Weight:	160 kg

Use of the Pallet Truck:

Lifting: Push control handle on the handle down.

Lowering: Pull control handle on the handle up.

Maintenance:

Cleaning: Steam jets, degreasers and high-pressure

cleaners should be used with great caution in order to avoid degreasing.

Lifting chains: Must be adjusted in order to make sure that the chains are tight when the forks are in lowest position.

Daily: Control the stacker for damages.

Every second year: Change the oil every second year. Empty the tank by lowering the forks of the stacker and dismount the oil screw on the left side of the pump housing. By normal operation there is no need for lubrication, as the stacker is mounted with closed bearings, self-lubricating bearing or lubricated with a special lubricating grease.

Refilling of oil:

Fill the oil through the oil-filling hole at the top of the tank.

Quantity of oil: 2,0 l

Any high-quality oil with a viscosity of ISO VG32 can be used.

NEVER USE BRAKE FLUID.

Troubleshooting:

1. The stacker does not lift:
 - 1.1 The load exceeds the capacity of 1000 kg.
 2. The stacker does not lift all the way to the top:
 - 2.1 Lack of oil – see under "Maintenance".
 3. Leakage of oil from gasket:
 - 3.1 Contact a qualified repairman.

Spare Parts:

Always use original spare parts. Not all main parts will be available when production of the model has stopped.

Destruction:

Drained-off oil and demounted parts must be legally disposed of.

D **SB1010** WARNUNGEN- Sicherheitsvorschriften

Wichtig: Dieses Gerät darf erst in Gebrauch genommen werden, wenn Sie die Bedienungsanleitung gelesen und verstanden haben.

1. Nie unter hängend Last gehen.
2. Die Kapazität von maximal 1000 kg nicht überschreiten.
3. Den Stapler nur für den Transport von EU- Standard-Paletten auf waagrecht, festen und tragfähigem Boden verwenden.
4. Klemfrisiko unter den Gabeln: Den Stapler hinter dem Wagen stehend mit beiden Händen an der Handgriff betätigen. Personen dürfen während der Betätigung nicht in der Nähe der Stapler stehen.
5. Die Last sicher und zentral auf die Gabeln anbringen. Eine dezentrale Verteilung kann Überlast oder Umkippen bewirken. Die Last so sichern dass sie beim Rangieren nicht herunter fallen kann.
6. Den Lastschwerpunkt (G) zentral auf die Gabeln anbringen (Richten Sie Ihre Aufmerksamkeit auf die Ladediagramm auf der Mast).
7. Transport mit Last nur mit der Gabeln Maximum 300mm gehoben und mit wenigst möglich Geschwindigkeit.
8. Den Stapler nur dort verwenden, wo keine Feuer- und Explosionsgefahr besteht.
9. Den Stapler nicht für Transport und Heben von Personen verwenden.
10. Das vom Werk eingestellte und plombierte Überdruck-ventil nicht ändern.
11. Keine Änderungen am Stapler vornehmen.
12. Fehlendes Beachten dieser Warnungen können das Herabrutschen der Last, Beschädigung oder Versagen der Stapler und nachfolgend Schäden an Personen oder Gegenständen verursachen.
13. Betriebstemperatur von +1°C bis +40°C.

Spezifikationen:

Tragfähigkeit:	1000 kg
Gabellänge:	1150 mm
Gabelbreite:	560 mm
Min./max. Hubhöhe:	85/1000 mm
Totalhöhe:	1410 mm
Gewicht:	160 kg

Bedienung:

Hebung: Bedienungshandgriff des Handgriff nach unten schieben.

Senkung: Bedienungshandgriff des Handgriff nach oben ziehen.

Wartung:

Reinigung: Dampfstrahlen, Entfettungsmittel und Hochdruckreiniger müssen mit äußerster Vorsicht verwendet werden um entfernen von Schmiermitteln zu vermeiden.

Hubkettungen: Müssen justiert werden so dass die Kettungen straf sind wenn die Gabeln ganz abgesenkt sind.

Täglich: Den Stapler auf Beschädigungen kontrollieren.

Alle zwei Jahre: Ölwechsel. Um den Tank zu leeren den Stapler ganz absenken und die Ölschraube auf der Hinterseite des Pumbengehäuse Unter Normale Betriebsumständen braucht der Stapler keine Schmierung, da er mit geschlossen oder, selbstschmierende Lager montiert ist oder mit Spezial-Schmierfett geschmiert ist.

Nachfüllen von Öl:

Öl in die Einfüllöffnung an die Spitze den Tank einfüllen.

Ölmenge: 2,0 l.

Jedes gute Hydrauliköl mit einer Viskosität von ISO VG32 ist verwendbar.

NIEMALS BREMSFLÜSSIGKEIT VERWENDEN.

Fehlersuche:

1. Der Stapler hebt nicht:
 - 1.1 Die Last überschreitet die Tragfähigkeit von 1000 kg.
2. Der Stapler hebt nicht auf volle Hubhöhe:
 - 2.1 Öl fehlt - siehe unter "Wartung".
3. Ölleckage:
 - 3.1 Eine qualifizierte Reparaturwerkstatt anrufen.

Ersatzteile:

Nur originale Ersatzteile verwenden. Lieferung von alle Ersatzteile kann nach Produktionseinstellung eine Modelle nicht erwartet werden.

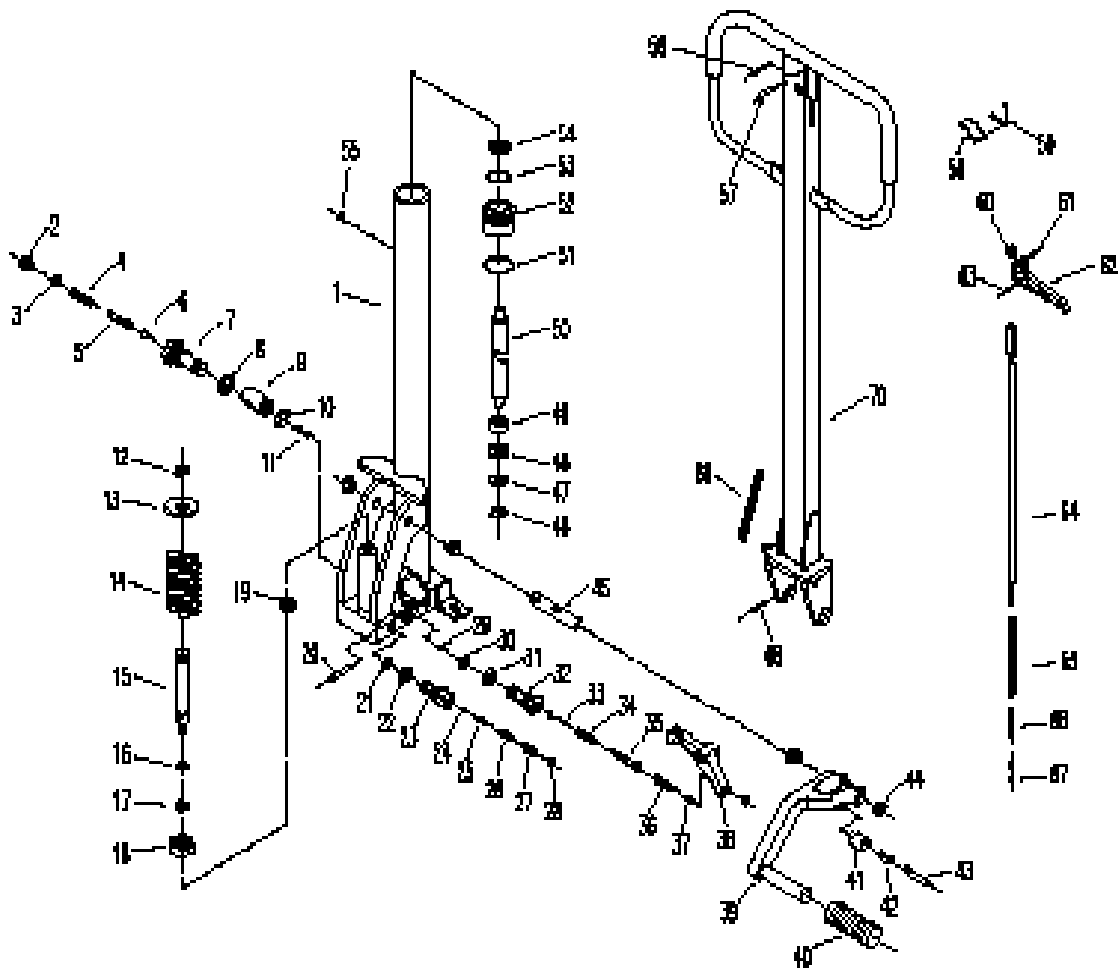
Beseitigung:

Abgezapftes Öl und demontierte Teile auf gesetzlicher Weise beseitigen.

Ⓚ Pumpe / håndtag

Ⓜ Pump / handle

Ⓝ Pumpen / Handgriff

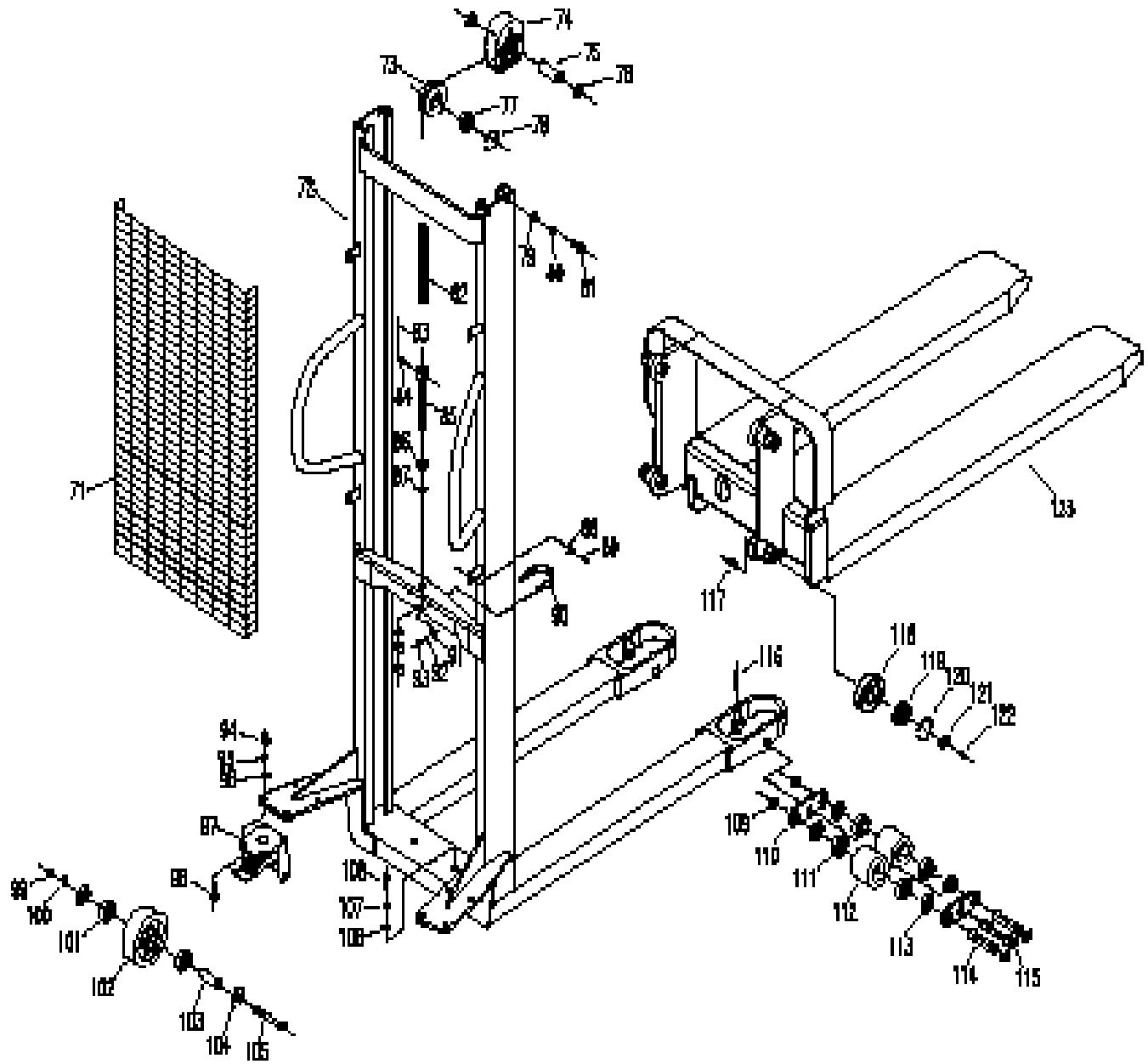


Pos.	Art.No.	Pcs.	(DK)	(GB)	(D)
			Beskrivelse	Description	Bezeichnung
1		1	Pumpehus	Cylinder	Pumpengehäuse
2		1	Skrue	Screw	Schraube
3		1	Skive Cu	Washer Cu	Scheibe
4		1	Fjeder	Spring	Feder
5		1	Stift	Pin	Stift
6		1	Kugle	Ball	Kugel
7		1	Ventilhus	Valve Bush	Ventilgehäuse
8		1	Skive	Washer	Scheibe
9		1	Bladfjeder	Spring	Feder
10		1	O-ring	O-ring	O-ring
11		1	Stift	Pin	Stift
12		1	Låsering	Seegerring	Seegerring
13		1	Fjeder kappe	Spring cap	Feder Kappen
14		1	Fjeder	Spring	Feder
15		1	Pumpestempe	Pump rod	Pumpenkolben
16		1	O-ring	O-ring	O-ring
17		1	Nutring	Nutring	Nutring
18		1	Fjedersæde	Spring seat	Federsitz
19		1	Afstryger	Dust seal	Abstreifer
20		1	Rørstift	Pin	Stift
21		1	O-ring	O-ring	O-ring
22		1	Skive Cu	Washer Cu	Scheibe
23		1	Ventilhus	Valve Bush	Ventilgehäuse
24		1	Kugle	Ball	Kugel
25		1	Stift	Pin	Stift
26		1	Fjeder	Spring	Feder
27		1	Skrue	Screw	Schraube
28		1	O-ring	O-ring	O-ring
29		1	Kugle	Ball	Kugel
30		1	O-ring	O-ring	O-ring
31		1	Skive Cu	Washer Cu	Scheibe
32		1	Ventilhus	Valve Bush	Ventilgehäuse
33		2	O-ring	O-ring	O-ring
34		1	Fjeder	Spring	Feder
35		1	Udløserstift	Release pin	Auslöser Stift
36		1	Bolt	Bolt	Bolzen
37		2	Møtrik	Nut	Mutter
38		1	Udløserbøjle	Bracket	Auslöser Bügel
39		1	Fodpedal	Foot pedal	Fußpedal
40		1	Gummihætte	Pedal pad	Pedalkappen
41		1	Rulle	Roller	Rollen
42		1	Leje	Bearing	Lager
43		1	Stift	Pin	Stift
44		4	Leje	Bearing	Lager
45		1	Aksel	Axle	Schaft
46		1	Låsering	Seegerring	Seegerring
47		1	Skive	Washer	Scheibe
48		1	Nutring	Nutring	Nutring
49		1	Bøsning	Bush	Buchse
50		1	Løftestempel	Piston rod	Pumpenkolben
51		1	O-ring	O-ring	O-ring
52		1	Cylindermøtrik	Topnut	Zylindermutter
53		1	O-ring	O-ring	O-ring
54		1	Afstryger	Dust ring	Abstreifer
55		1	Prop	Screw	Schraube
56		1	Rørstift	Pin	Stift
57		1	Rørstift	Pin	Stift
58		1	Bladfjeder	Spring	Feder
59		1	Fjeder	Spring	Feder
60		1	Rulle	Roller	Rollen
61		1	Rørstift	Pin	Stift
62		1	Udløserhåndtag	Release handle	Auslösehebel
63		1	Rørstift	Pin	Stift
64		1	Udløserstang	Release rod	Auslösestange
65		1	Kæde	Chain	Kette
66		1	Justerskrue	Adjustable bolt	Justierschraube
67		2	Møtrik	Nut	Mutter
68		1	Rørstift	Pin	Stift
69		1	Trækfjeder	Spring	Feder
70		1	Håndtag	Handle	Griff

Ⓚ Mast / Gaffel

Ⓜ Mast / Fork

Ⓝ Mast / Gabel



			(DK)	(GB)	(D)
Pos.	Art.No.	Pcs.	Beskrivelse	Description	Bezeichnung
71		1	Beskyttelsesgitter	Cover	Gitter
72		1	Mast	Mast	Mast
73		1	Kædehjul	Roller for chain	Kettenrolle
74		1	Dæksel for kædehjul	Cover for roller	Deckel für Rolle
75		1	Aksel	Axle	Achse
76		2	Låsering	Seegerring	Seegerring
77		1	Leje	Bearing	Lager
78		1	Låsering	Seegerring	Seegerring
79		4	Skive	Washer	Scheibe
80		4	Låseskive	Spring Washer	Federscheibe
81		4	Bolt	Bolt	Bolzen
82		1	Kæde	Chain	Kette
83		4	Rørstift	Pin	Stift
84		2	Stift	Pin	Stift
85		1	Kædebolt	Chain bolt	Kette Bolzen
86		3	Møtrik	Nut	Mutter
87		2	Skive	Washer	Scheibe
88		4	Beslag	Bracket	Halter
89		4	Bolt	Bolt	Bolzen
90		1	Beslag	Bracket	Halter
91		2	Skive	Washer	Scheibe
92		2	Låseskive	Spring washer	Federscheibe
93		2	Møtrik	Nut	Mutter
94		8	Møtrik	Nut	Mutter
95		8	Låseskive	Spring washer	Federscheibe
96		8	Skive	Washer	Scheibe
97		2	Hjulgaffel	Wheel fork	Lenkgabel
98		8	Bolt	Bolt	Bolzen
99		2	Møtrik	Nut	Mutter
100		2	Låseskive	Spring washer	Federscheibe
101		4	Leje	Bearing	Lager
102		2	Hjul	Wheel	Rad
103		2	Rør	Pipe	Rohr
104		4	Skive	Washer	Scheibe
105		2	Bolt	Bolt	Bolzen
106		2	Skive	Washer	Scheibe
107		2	Låseskive	Spring washer	Federscheibe
108		2	Bolt	Bolt	Bolzen
109		8	Låsering	Seegerring	Seegerring
110		4	Bogieplade	Bogie plate	Bogie Platte
111		8	Lejer	Bearing	Lager
112		4	Hjul	Wheel	Rad
113		8	Skive	Washer	Scheibe
114		4	Aksel	Axle	Achse
115		2	Aksel	Axle	Achse
116		2	Rørstift	Pin	Stift
117		4	Skrue	Screw	Schraube
118		4	Gaffelrulle	Roller	Rollen
119		4	Leje	Bearing	Lager
120		4	Låsering	Seegerring	Seegerring
121		4	Låsering	Seegerring	Seegerring
122		4	Kugle	Ball	Kugel
123		1	Gaffel	Fork	Gabel

Directive 2006/42/EC



(DK) Håndhydraulisk Stabler
MODEL SB1010

er i overensstemmelse med Maskindirektivets bestemmelser (Direktiv DS/EN ISO 3691-5:2015)
Søren Christensen, Lundvej 48, DK-8800 er bemyndiget til at udarbejde det tekniske dossier.

(GB) Hand hydraulic Stacker
MODEL SB1010

are in conformity with the provisions of the Machinery Directive (Directive DS/EN ISO 3691-5:2015)
Søren Christensen, Lundvej 48, DK-8800 is authorized to compile the technical file.

(D) Handhydraulischer Stapler
MODEL SB1010

konform sind mit den einschlägigen Bestimmungen der EG-Maschinenrichtlinie DS/EN ISO 3691-5:2015
Herr Søren Christensen, Lundvej 48, Dk-8800 ist berechtigt die technischen unterlagen zusammenzustellen.



NH Handling A/S
Lundvej 48
DK-8800 Viborg - Danmark
Tel.: +45 7027 0160
Fax: +45 7027 0161
E-mail: nh@nh-handling.dk
www.nh-handling.com

Viborg 04.01.18

Søren Christensen
Søren Christensen
General Manager