

STABLERE



El-hydraulisk selvkørende stabler med initialløft

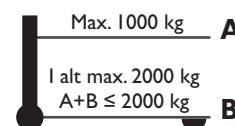
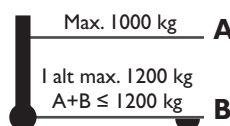
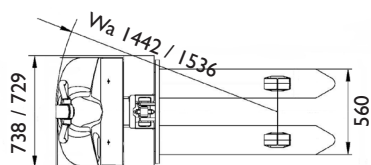
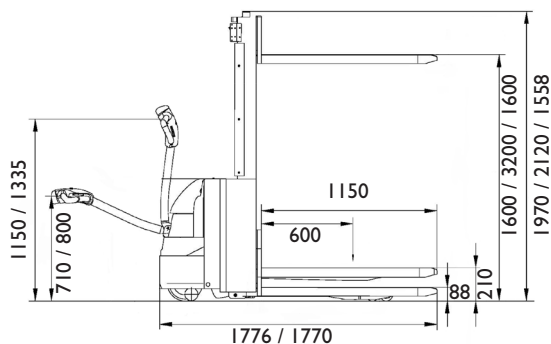
- Perfekt til dobbelt pallehåndtering
- Godt udsyn til lasten, der håndteres
- Monteret med AC teknologi
- Optimal til intensivt brug
- Alle styre- og betjeningskomponenter er anbragt ergonomisk korrekt i styrehåndtaget



Alle funktioner er samlet i styrehåndtaget



Betjeningspanel med nødstop



SKS2016i-N

Model		SKS1216i-N	SKS1232i-N	SKS2016i-N
Kapacitet	kg	1200	1200	2000
Løftefunktion		El-hydraulisk	El-hydraulisk	El-hydraulisk
Køremotor		Hangzhou	Hangzhou	Schaubmuller
Batteri	v/Ah	24 / 85	24 / 85	24 / 210
Løftehøjde	mm	1600	3200	1600
Totalhøjde	mm	1970	2120	1717
Mastehøjde minimum	mm	1930	2080	1178
Gaffelbredde	mm	560	560	560
Kørehastighed u/m last	km/t	4,5 / 4,2	4,5 / 4,2	6 / 6
Løftehastighed u/m last	mm/sek	16 / 11	16 / 11	70 / 135
Max stigning u/m last		10 / 5°	10 / 5°	20 / 8°
Gaffelhjul	mm	Ø 84 x 93	Ø 84 x 93	80 x 70
Styre-/Drivhjul	mm	Ø 210 x 70	Ø 210 x 70	230 x 70
Støtkehjul	mm	Ø 100 x 60	Ø 100 x 60	100 x 40
Vægt	kg	520	604	990
Varenr.		8361216	8361232	8362016