

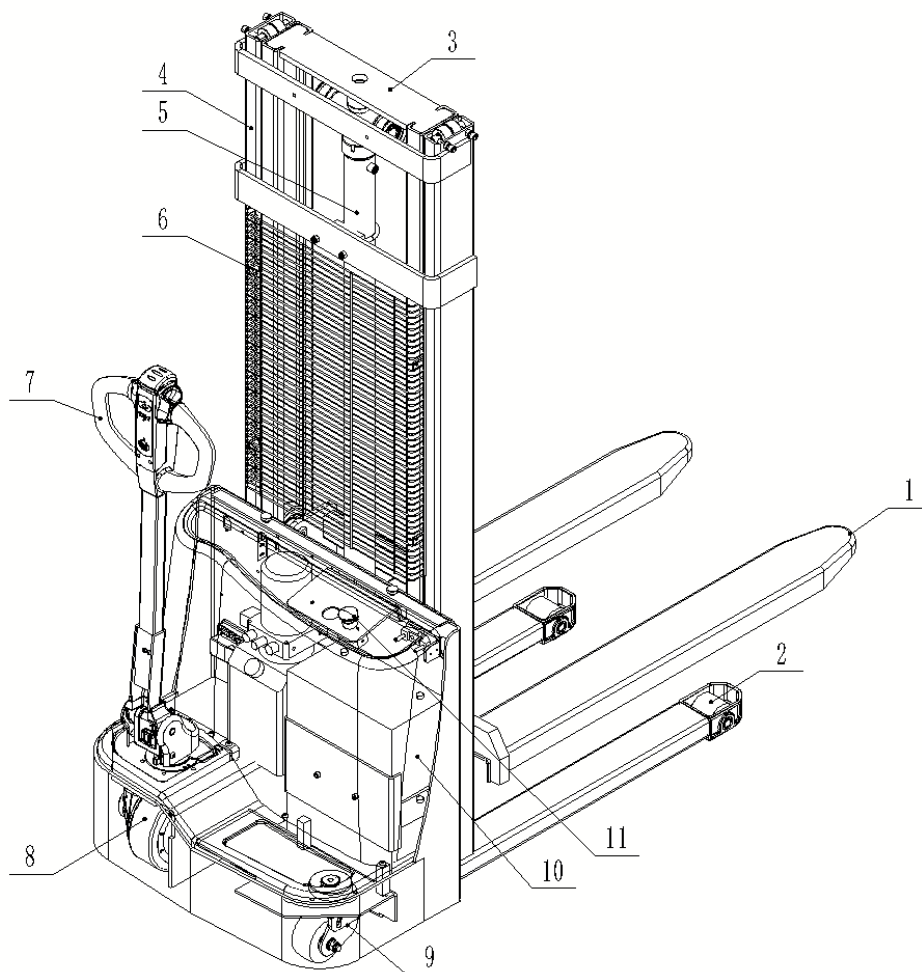
STABLER

SKS1516, SKS1525, SKS1530, SKS1535



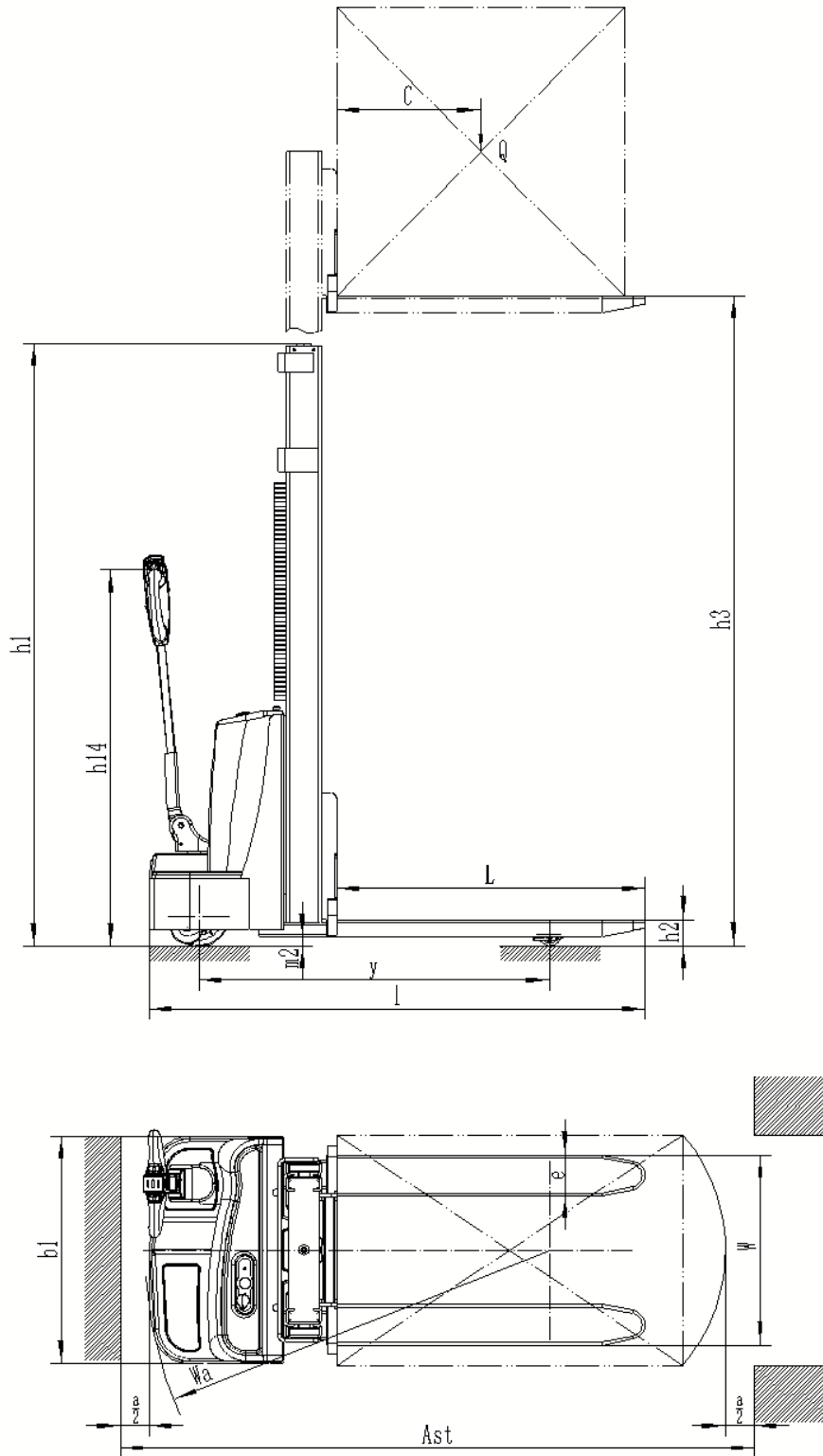
Brugermanual

1. Hoveddele



Varenr.	Beskrivelse	Varenr.	Beskrivelse
1	Gaffel	7	Håndtag
2	Gaffel hjul	8	Drivhjul
3	Indvendig mast	9	Støtthjul
4	Ydre mast	10	Batteri
5	Løfte cylinder	11	Nød-stop
6	Beskyttelses gitter		

2. Tekniske hovedparametre



1.1	Model		SKS1516, SKS1525, SKS1530, SKS1535
1.2	Drivmiddel		Batteri
1.3	Betjening		Gående
1.4	Nominel kapacitet	Q(kg)	1500
1.5	Lastcenter	c(mm)	500
2.1	Driftvægt	Kg	410/450/470/490
3.1	Hjul materiale		PU
4.1	Maks. løftehøjde	H3 (mm)	1600/2500/3000/3500
4.2	Sænket masthøjde	H1 (mm)	2080/1840/2090/2340
4.3	Forlænget masthøjde	H4 (mm)	2080/3035/3535/4035
4.2	Sænket gaffelhøjde	H13 (mm)	90
4.3	Længde	L1 (mm)	1720
4,4	Samlet bredde	B1 (mm)	790
4,5	Gaffel størrelse	S/e/l(mm)	60/142/1070
4,6	Gaffel bredde	B5 (mm)	550
4,7	Frihøjde	m2 (mm)	25
4,8	Venderadius	Wa(mm)	1405
5.1	Kørehastighed, læsset/losset	Km/t	3.5/4
5.2	Løftehastighed, læsset/losset	mm/s	85/110
5,4	Sænkehastighed, læsset/losset	mm/s	110/90
5,5	Maks. Hældning, læsset / losset	%	3/10
5.6	Bremse		Elektromagnetisk bremse
6.1	Drivmotorens effekt	kW	0.75
6.2	Løftemotorens effekt	kW	2.2
6,3	Batterispænding/nominel kapacitet	V/Ah	2×12V/85Ah
6.4	Batteriets vægt	Kg	2x23
7.1	Støjniveau DIN2053	dB(A)	<70

Tabel 1

3. Anvendelse

Stableren anvender batterier som strømforsyning og AC-motoren som driver, der kører med geartransmission. Da maskinens kørsel og løft er elektrisk drevet, er den energibesparende, har høj effektivitet, stabil drift, nem betjening, er sikker og pålidelig, udelukker minimal støj og minimal forurening osv.

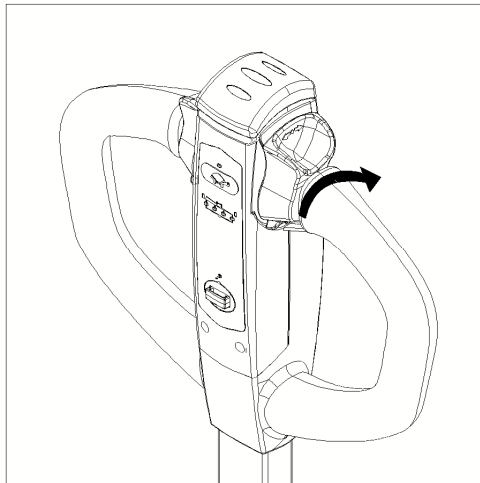
Omgivelser og drift:

- a. Stableren er velegnet til indendørs brug på hårdt og fladt underlag, og ikke egnet til brug på skrånninger eller ujævnt underlag, såsom grus osv.
- b. Den omgivende temperatur bør ikke være højere end +40 °C og ikke lavere end -25 °C
- c. Når omgivelsestemperaturen er + 40 °C, må luftfugtigheden ikke være mere end 50%
- d. Forbudt at anvende i brændbare og eksplosive eller ætsende miljøer, såsom syre-base tilstand.

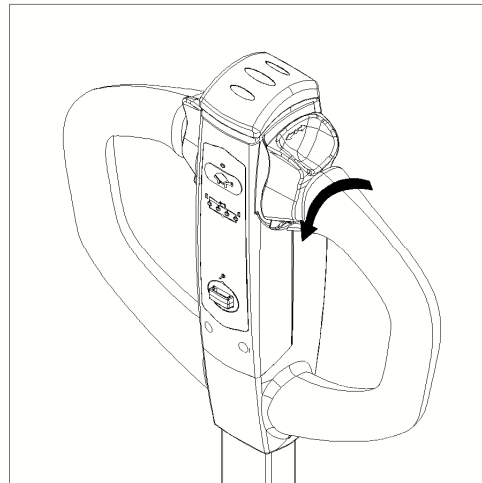
4. Betjeningsvejledning

Forkert brug af stableren kan medføre skade til maskinen samt føreren
Før brug skal du kontrollere, om maskinen er i god stand: eventuel utæthed af hydraulik, eventuel fastklemning på hjul osv. Benyt ikke maskinen hvis den er defekt.

Kørsel

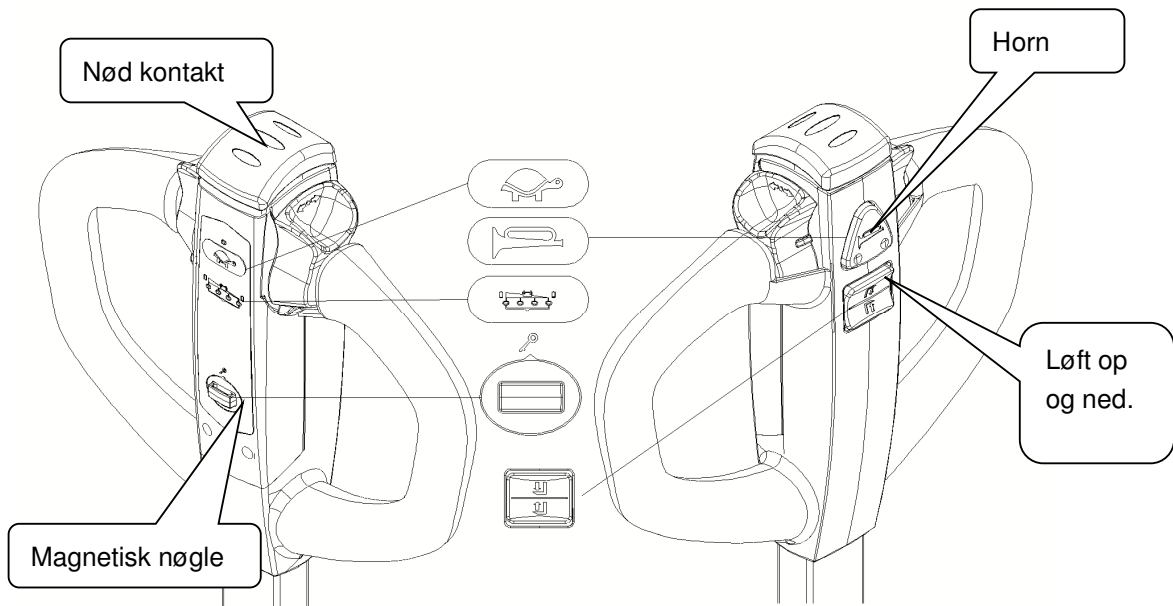


FORLÆNS



BAGLÆNS

- Tryk hastighedsknappen frem, for at få maskinen til at køre forlæns. Hastighed og vinkel er proportional. Når knappen slippes, vil maskinen bremse elektromagnetisk, og stoppe automatisk.
- Tryk hastighedsknappen bagud, for at få maskinen til at køre baglæns. Hastighed og vinkel er proportional. Når knappen slippes, vil maskinen bremse elektromagnetisk, og stoppe automatisk.



Nødkontakt

Den røde knap øverst er en nødkontakt. Berøres knappen under baglæns kørsel vil dette få maskinen til at køre lidt frem, for at undgå at føreren bliver fastklemt.

Op- og ned-kontakt og hornknap

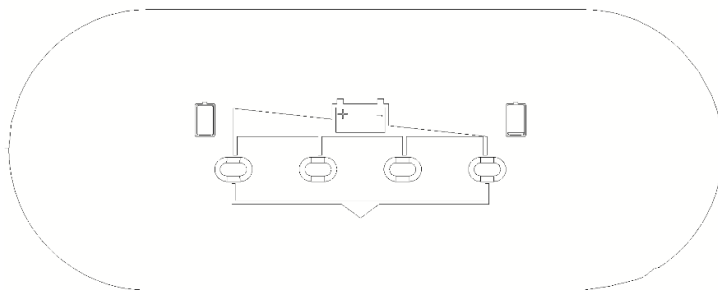
Løfteknappen er placeret på bagsiden af håndtaget. Tryk på denne kontakt, og gaflerne bevæger sig opad.

Sænkeknappen er placeret på bagsiden af håndtaget. Tryk på denne kontakt for at få gaflerne til at sænke.

Hornknappen er placeret på bagsiden af håndtaget. Tryk på denne kontakt for at signalere hornet.

Magnetisk nøgle

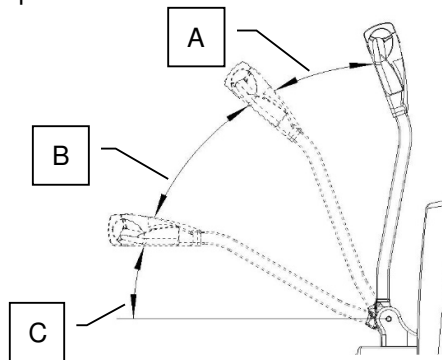
Sæt den magnetiske nøgle i styrestangshullet, maskinen vil derefter blive tilsluttet køretøjets hovedstrømforsyning. Fjern magnetnøglen og afbryd strømforsyningen.



Strømforsyning

Kun når afbryderen er løsnet og den magnetiske nøgle er i, vil den vise batteri tilstanden, som vises af fire indikatorlamper.

- Hvis målerens indikator lyser til venstre, indikerer det, at strømforsyningen er tilstrækkelig og kan bruges normalt.
- Når målerens indikatorlampe lyser i midten, betyder det, at der er en lille mængde strømforsyning. Vær opmærksom på opladning.
- Når indikatoren på højre side lyser, betyder det, at strømforsyningen er utilstrækkelig. Oplad den med det samme!



Kørsel og bremsning

Når håndtaget er i område A og C, vil maskinen automatisk bremse.
Placer håndtaget i kørselsområdet B, for at køre frem eller tilbage.

5. Vedligeholdelse

5.1 Driftssikkerhed og miljøbeskyttelse

– Enhver ændring af køretøjets enheder, især sikkerhedsmekanismerne, er forbudt.
Køretøjets driftshastigheder må under ingen omstændigheder ændres.

– Kun originale reservedele er certificeret af vores kvalitetssikringsafdeling. For at sikre sikker og pålidelig drift af stableren må der kun anvendes originale reservedele. Brugte dele, olier og brændstoffer skal bortskaffes i overensstemmelse med de relevante miljøbeskyttelsesbestemmelser.

5.2 Sikkerhedsforskrifter for vedligeholdelse

Maskinerne må kun serviceres og vedligeholdes af uddannet personale.
Producentens serviceafdeling har serviceteknikere, der er specielt uddannet til disse opgaver. Vi anbefaler derfor en vedligeholdelseskontrakt med producentens lokale servicecenter.

Kun uddannet personale må arbejde på køretøjets elektriske system.
Før du arbejder på det elektriske system, skal du tage alle forholdsregler for at undgå elektrisk stød.
På batteridrevne maskiner skal du også afbryde strømmen til maskinen ved at fjerne nøglen.

Ved reparation eller udskiftning af hydrauliske, elektriske eller elektroniske komponenter eller enheder skal du altid være opmærksom på de specifikke enhedsindstillinger.

Hjulenes kvalitet påvirker maskinens stabilitet og ydeevne. Ved udskiftning af fabriksmonterede hjul anvendes kun originale reservedele fra producenten, da specifikationerne på typeskiltet ellers ikke overholdes.
Ved skift af hjul og dæk skal du sørge for, at køretøjet ikke svinger (f.eks. ved udskiftning af hjul altid til venstre og højre samtidigt).

Løftkæder slides hurtigt, hvis de ikke smøres.
De intervaller, der er angivet i servicetekniklisten, gælder for normal brug. Mere krævende forhold (støv, temperatur) kræver mere regelmæssig smøring.
Den foreskrevne kædespray skal bruges i overensstemmelse med instruktionerne.
Påføring af fedt eksternt giver ikke tilstrækkelig smøring.

Slangerne skal udskiftes hvert sjette år. Ved udskiftning af hydrauliske komponenter skal slangerne i hydrauliksystemet også udskiftes.

5.3 Service og inspektion

Grundig og kompetent service er en af de vigtigste forudsætninger for sikker drift af maskinen. Manglende udførelse af regelmæssig service kan føre til defekter og udgør en potentiel fare for personale og udstyr.

De angivne serviceintervaller er baseret på enkeltholdsdrift under normale driftsforhold.

De skal reduceres tilsvarende, hvis køretøjet skal anvendes under forhold med ekstremt støv, temperaturudsving eller flere skift.

6. Vedligeholdelse af batteri

6.1 Sikkerhedsforskrifter for håndtering af syrebatterier

Parker køretøjet forsvarligt, før der udføres arbejde på batterierne.

Vedligeholdelsespersonale: Batterier må kun oplades, serviceres eller udskiftes af uddannet personale. Denne betjeningsvejledning og producentens anvisninger vedrørende batterier og ladestationer skal overholdes ved udførelsen af arbejdet.

Brandsikring:

- Rygning og åben ild skal undgås, når der arbejdes med batterier.
- Når en stabel er parkeret til ladning, må der ikke være brændbare materialer eller væsker, der kan danne gnister inden for 2 meter omkring køretøjet.
- Området skal være godt ventileret.
- Brandsikringsudstyr skal forefindes.

Beskyttelse mod elektrisk stød:

- Batteriet har høj spænding og energi.
- Undgå kortslutning.
- Benyt ikke værktøj til batteriets to poler, som kan forårsage gnister.

Mulige fejl og fejlfinding

.	Fejl	Årsagsanalyse	Løsning
1	Batteriindikatoren viser ikke noget, når der tændes for strømmen	EI-bokspanelet 10A sikring sprunget eller beskadigelse af afbryderen.	Udskift sikring eller afbryder
2	Kan ikke nå maks. løftehøjde	Mangel på hydraulikolie	Tilsæt hydraulikolie
3	Hydraulisk pumpemotor kører, men gaffel kan ikke hæve eller sænke.	Elektromagnetisk ventil på hydraulikpumpen er fyldt med snavs eller sidder fast.	Fjern ventilkernen, rengør med benzin eller petroleum.
4	Strøm er tilsluttet, batteriindikator viser niveau men gaffel kan ikke løftes.	175A sikring sprunget eller batteribeskyttelsescontroller er beskadiget.	Udskiftning af sikringen eller batteribeskyttelsescontrolleren. Sker det flere gange, bør det kontrolleres, om kredsløbet er kortsluttet eller anden beskadigelse
5	Olie lækker	Pakning / kobberskive skadet eller fittings løs	Udskift med den nye tætning og spænd samlingen

Tabel 2

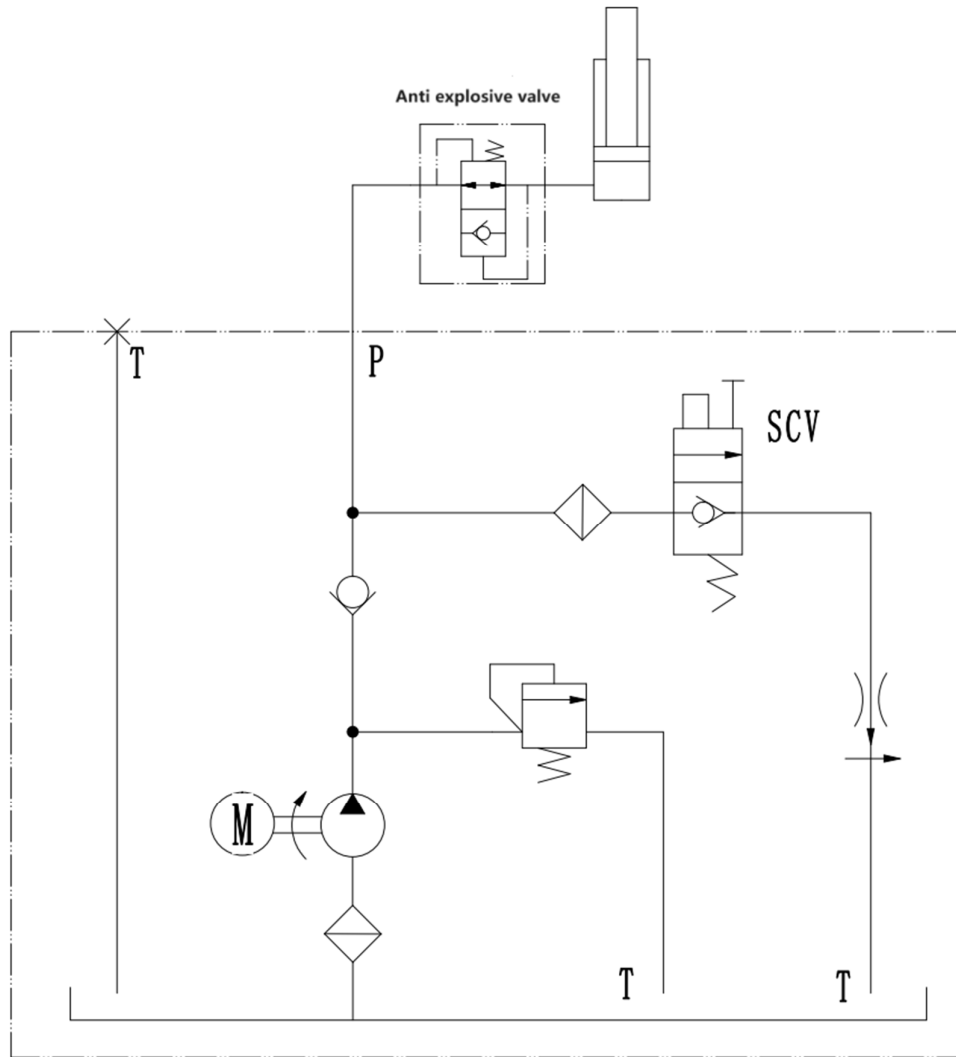
7. Emballage og transport

Stableren skal stå oprejst. Under transport er det ikke tilladt at lægge maskinen på siden eller hovedet. Kollision er ikke tilladt ved løft og læsning på lastbilen. Beskadig ikke maskinens udvendige overflade.

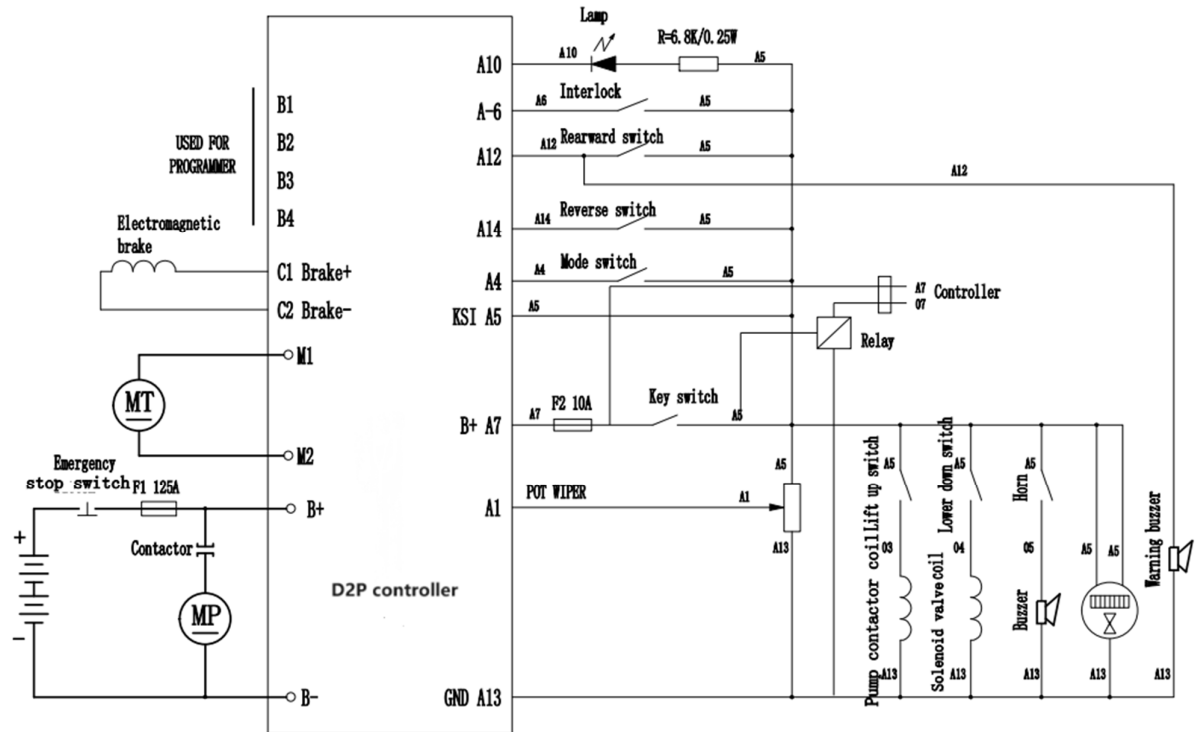
8. Advarsel (punkter der kræver opmærksomhed)

- 8.1 Læs brugsanvisningen omhyggeligt før brug, og kend maskinens ydeevne godt.**
- 8.2 Det er strengt forbudt at trykke på løfte- eller sænkeknapperne, mens køretøjet kører, og ofte skifte de to knapper, hvilket kan beskadige køretøjet og godset.**
- 8.3 Ryst ikke håndtaget hurtigt eller med høj frekvens.**
- 8.4 Det er ikke tilladt at lade lasten "falde" ned på gafflerne.**
- 8.5 Køretøjet må ikke overbelastes. Ved overbelastning vil maskinen ikke kunne fungere normalt.**
- 8.6 Varernes tyngdepunkt skal placeres mellem de to gaffler, ellers vil gafflerne blive beskadiget, og varerne vil falde ned under driften.**
- 8.7 Løst og ustabil gods må ikke læsses på maskinen.**
- 8.8 Efterlad ikke varer på gafflerne i længere tid.**
- 8.9 Det er strengt forbudt at dreje hurtigt på smal vej. For at sikre sikkerheden for mennesker og varer skal maskinen dreje langsomt i denne situation.**
- 8.10 Når køretøjet ikke er i brug, skal gafflerne sænkes ned til den laveste position.**
- 8.11 Personer må ikke være under tungt gods og gaffler.**
- 8.12 Køretøjet kan anvendes på plan underlag og må aldrig parkeres på skråninger i længere tid.**
- 8.13 Overbelastning eller kørsel på skråninger er strengt forbudt. Ellers vil hjulet glide og beskadige hjulet og motoren. Sikkerheden for mennesker og varer vil også blive påvirket.**
- 8.14 Det er forbudt at reparere på egen hånd før træning.**
- 8.15 Det er strengt forbudt at køre maskinen under den foreskrevne spænding 20,4 V.**
- 8.16 Det er strengt forbudt at tilslutte stikket direkte til vekselstrømsforsyning til opladning medmindre det er ved brug af den indbyggede lader.**
- 8.17 Alle forbindelsesenheder skal undgå vand.**
- 8.18 Når gafflerne løfter mere end 500 mm, skal køretøjet køre med den laveste hastighed, og må ikke køre mere end 2 m afstand.**

9. Hydraulisk skematisk diagram



10. Elektrisk skematisk diagram



EU Overensstemmelseserklæring

Direktiv 2006/42/EC og EN3691-3: 2016



Stabler

MODEL SKS1516, SKS1525, SKS1530, SKS1535

er i overensstemmelse med Maskindirektivets
bestemmelser (Direktiv 2006/42/EC og EN3691-3
2016) med ændring, og er i overensstemmelse med
andre relevante nationale bestemmelser.

Søren Christensen
Søren Christensen
General Manager
Viborg 18.10.23

NH Handling A/S
Lundvej 48
DK-8800 Viborg - Danmark
Tel.: +45 70 27 01 60
E-mail: nh@nh.dk
www.nh.dk

NH
INDUSTRIENS REDSKABER