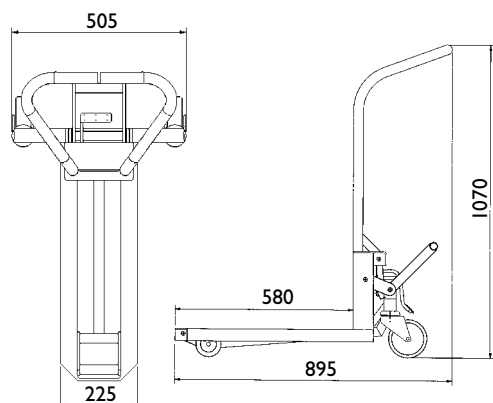


BUTIKSPALLEVOGN



Suveræn håndtering af 1/4 paller

- Til flytning og transport af 1/4 paller
- Store polyurethanhjul sikrer optimal manøvrerdygtighed
- Effektiv løfte- og sænkeanordning med fodpedal
- Polyurethanhjul er støjsvage og skåner underlaget



Fodpedal til hævnig og sænkning



Let håndtering af 1/4 paller



BP200

Model		BP200
Løftekapacitet	kg	200
Løftehøjde	mm	88-120
Højde / Bredde	mm	1070 / 505
Længde	mm	895
Gaffelbredde	mm	225
Gaffellængde	mm	580
Hjul for/bag	mm	Ø 80 / 125
Hjultype		Polyurethan
Vægt	kg	26
Varenr.		8810100