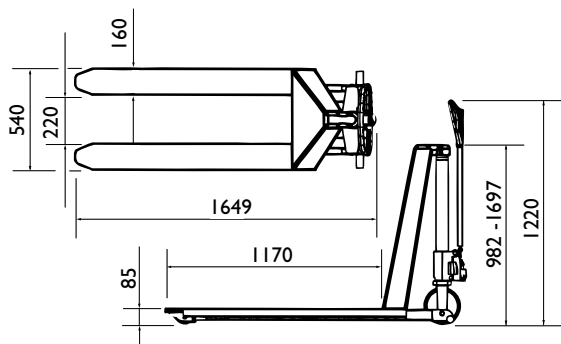


HØJTLØFTENDE PALLEVOGNE



Semi-rustfri og rustfri - til ekstremt våde miljøer

- Udført i semi-rustfri og rustfri materialer
- Godkendt til brug i levnedsmiddelindustrien
- Kan leveres i 4 udgaver - manuel og el-hydraulisk semi-rustfri og rustfri materialer
- Lukkede vedligeholdelsesfrie kuglelejer
- Standard monteret med quick-lift
- Ergonomisk og betjeningsvenligt håndtag
- Med enkel gaffelhjul i nylon
- Nylonhjul giver en let og ubesværet kørsel



Pumpehus i 100% rustfrit stål



Batterioplader

Varenr.: 8252500



HLR1000E-N



HLR1000-N

| Model | | HLS1000-N | HLS1000E-N | HLR1000-N | HLR1000E-N |
|---------------------|------|----------------|----------------|----------------|----------------|
| Løftekapacitet | kg | 1000 | 1000 | 1000 | 1000 |
| Overflade materiale | | Semi-Rustfri | Semi-Rustfri | Rustfri | Rustfri |
| Løftefunktion | | Manuel | El-hydraulisk | Manuel | El-hydraulisk |
| Batteri | v/Ah | - | 12 / 51 | - | 12 / 51 |
| Løftehøjde | mm | 800 | 800 | 800 | 800 |
| Gaffelbredde | mm | 540 | 540 | 540 | 540 |
| Gaffellængde | mm | 1170 | 1170 | 1170 | 1170 |
| Styre/Gaffelhjul | mm | Ø 200 / Ø 82 | Ø 200 / Ø 82 | Ø 200 / Ø 82 | Ø 200 / Ø 82 |
| Hjultype | | Nylon | Nylon | Nylon | Nylon |
| Vægt | kg | 112 | 141 | 112 | 141 |
| Varenr. | | 8790166 | 8790189 | 8790171 | 8790172 |