

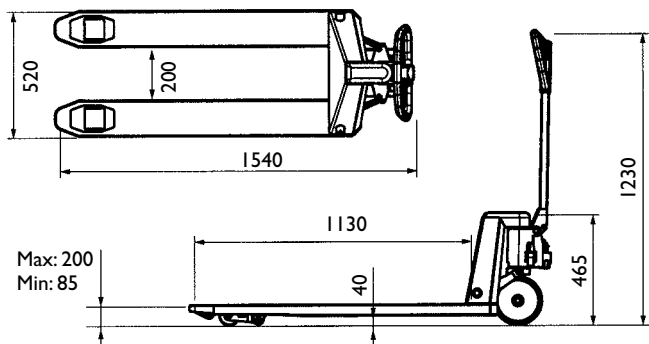
PALLEVOGN



Galvaniseret / Semi-Rustfri / Rustfri

- til ekstremt våde miljøer

- Den optimale løsning til ekstremt våde miljøer i fiskeri- og levnedsmiddelindustrien
- Lukkede vedligeholdelsesfrie kuglelejer
- Ergonomisk og betjeningsvenligt håndtag



Stor drejevinkel på 220°



PLR2000BN

Model		PLG2500BN	PLS2500BN	PLR2000BN
Løftekapacitet	kg	2500	2500	2000
Overflade materiale		Galvaniseret	Semi-Rustfri	Rustfri
Gaffellængde	mm	1130	1130	1130
Gaffelbredde	mm	520	520	520
Drejevinkel		220°	220°	220°
Styrehjul	mm	Ø 180	Ø 180	Ø 180
Hjultype		Nylon	Nylon	Nylon
Hjulmontering		Bogie	Bogie	Bogie
Vægt	kg	76	76	76
Varenr.		8790486	8790487	8790488