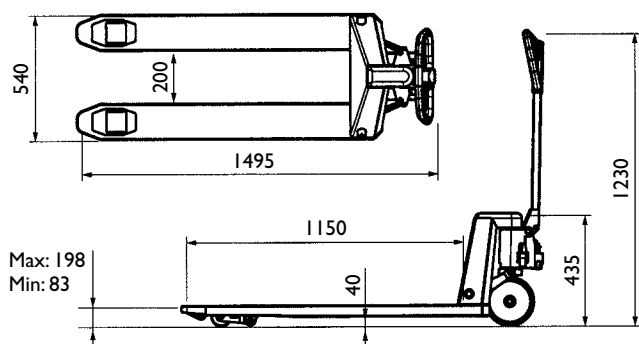


PALLEVOGNE



Ekstra solid, kapacitet 2500 kg

- Monteret med rulle foran og bagved gaffelhjul for lettere til- og frakørsel på pallens brede side
- Optimal manøvreedygtighed med en drejevinkel på 210°
- Også velegnet til løft af 1/4 paller
- Med enkel eller bogie hjul i nylon eller polyurethan
- Nylonhjul giver en let og ubesværet kørsel
- Polyurethanhjul er støjsvage og skåner underlaget



Næsehjul, der letter palle-tilkørslen fra den brede side



Bremse
Varenr.: 8524800



PLM2500BN



PLM2500EP



PLM2500BP



PLM2500EN

Model		PLM2500EN	PLM2500BN	PLM2500EP	PLM2500BP
Løftekapacitet	kg	2500	2500	2500	2500
Gaffellængde	mm	1150	1150	1150	1150
Gaffelbredde	mm	540	540	540	540
Drejevinkel		210°	210°	210°	210°
Hjultype		Nylon	Nylon	Polyurethan	Polyurethan
Hjulmontering		Enkel	Bogie	Enkel	Bogie
Vægt	kg	70	70	70	70
Varenr.		7930152	7930452	7930652	7930552