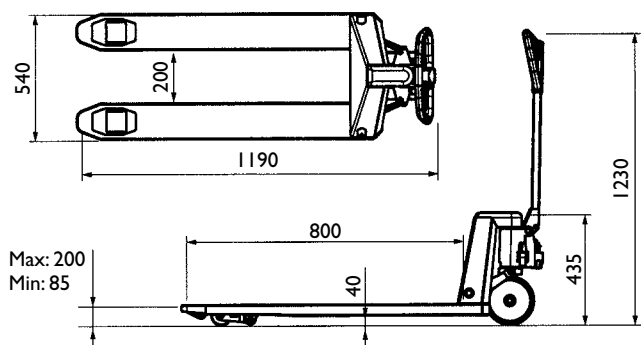


# PALLEVOGNE



## Med kort gaffellængde

- Leveres med gaffellængde på 800 mm
- Designet til hårdt, intensivt og professionelt brug
- Ergonomisk og betjeningsvenligt håndtag
- Optimal manøvreedygtighed med drejevinkel på 210°
- Monteret med rulle foran og bagved gaffelhjul for lettere til- og frakørsel på pallens brede side
- Med enkel eller bogie gaffelhjul i nylon eller polyurethan
- Nylonhjul giver en let og ubesværet kørsel
- Polyurethanhjul er støjsvage og skåner underlaget
- Kompakt design



Stor drejevinkel på 210°



Bremse  
Varenr.: 8524800



PL2508BN



PLM2508EP



PLM2508BP



PLM2508EN

Model		PLM2508EN	PL2508BN	PLM2508EP	PLM2508BP
Løftekapacitet	kg	2500	2500	2500	2500
Gaffellængde	mm	800	800	800	800
Gaffelbredde	mm	540	540	540	540
Drejevinkel		210°	210°	210°	210°
Hjultype		Nylon	Nylon	Polyurethan	Polyurethan
Hjulmontering		Enkel	Bogie	Enkel	Bogie
Vægt	kg	70	70	70	70
Varenr.		7910156	7910456	7910656	7910556