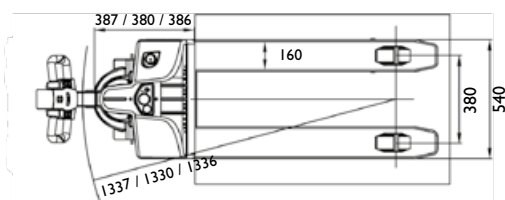
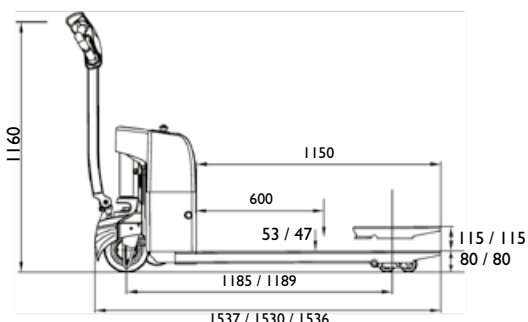


SELVKØRENDE PALLEVOGNE



Manøvredygtige selvkørende pallevogne

- Let selvkørende pallevogne
- Manøvredygtige, selv hvor pladsen er trang
- Ekstern lader
- Monteret med Curtiststyring
- Stor kapacitet
- Elektrisk løftefunktion
- Hurtig / Langsom funktion
- Stærk DC Motor



Ekstern lithium batteri kan tilkøbes



Pinkodelås (SKP1500E & SKP2000E)



SKP1200E



SKP1500E, SKP2000E

Model		SKP1200E	SKP1500E	SKP2000E
Løftekapacitet	kg	1200	1500	2000
Løftefunktion		El-hydraulisk	El-hydraulisk	El-hydraulisk
Batteri	v/Ah	24V / 15Ah (Lithium)	24V / 20Ah (Lithium)	48V / 20Ah (Lithium)
Løftehøjde	mm	115	115	115
Gaffelbredde	mm	540	540	540
Gaffellængde	mm	1150	1150	1150
Kørehastighed u/m last	km/t	4/8/4,6	4,8/4,6	5,2/4,8
Løftehastighed u/m last	mm/sek.	37/31	25/20	22/17
Max stigning u/m last		16/4°	16/6°	16/7°
Gaffelhjul	mm	Ø 80 / 70	Ø 80 / 70	Ø 80 / 70
Styre-/Drivhjul	mm	Ø 210 x 70	Ø 80 x 30 / Ø 210 x 70	Ø 80 x 30 / Ø 210 x 70
Hjultype		Polyurethan	Polyurethan	Polyurethan
Hjulmontering		Bogie	Bogie	Bogie
Vægt	kg	124	123	149
Varenr.		8320200	8320115	8320000