

# SELVKØRENDE PALLEVOGNE



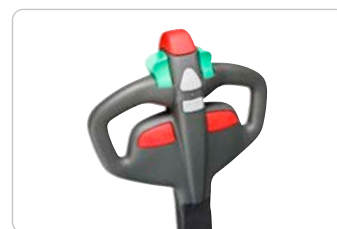
## Driftssikker selvkørende pallevogn

### SKP 2000L & P

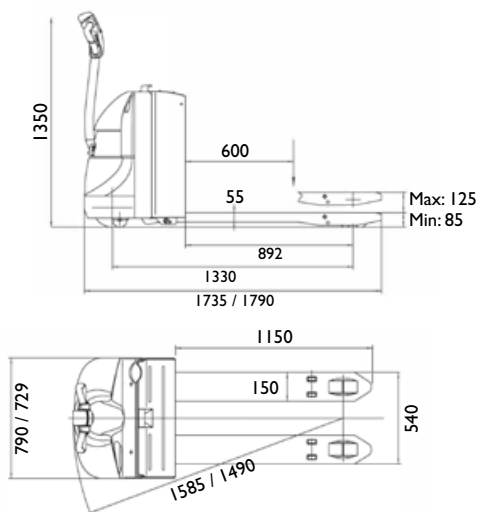
- Let selvkørende pallevogn
- Manøvreedygtig, selv hvor pladsen er trang
- Stor kapacitet
- Elektrisk løftefunktion
- Monteret med AC ZAPI styring
- Intern lader lader 1x 230V / 24V/25A
- Hurtig / Langsom funktion
- Schaubmüller køremotor
- **Power styring - kun SKP2000-P**
- **Pinkodelås - kun SKP2000-P**
- **SKP2000-L - Er uden ståplade**



Betjeningspanel med nødstop



Ergonomisk håndtag



SKP2000-L



SKP2000-P

Model		SKP2000-L	SKP2000-P
Løftekapacitet	kg	2000	2000
Løftefunktion		El-hydraulisk	El-hydraulisk
Batteri	v/Ah	24V / 210Ah	24V / 210 Ah
Indbygget lader		Ja	Ja
Løftehøjde	mm	125	120
Gaffelbredde	mm	540	540
Gaffellængde	mm	1150	1150
Kørehastighed u/m last	km/t	5,7/ 6,0	8 / 7,5
Løftehastighed u/m last	mm/sek.	22 / 30	30 / 25
Max stigning m/u last		8/15°	8/15°
Gaffelhjul	mm	Ø 84 / 84	Ø 84 x 84
Styre-/Drivhjul	mm	Ø 100 x 40 / Ø 230 x 70	Ø 100 x 40 / Ø 230 x 70
Hjultype		Polyurethan	Polyurethan
Hjulmontering		Bogie	Bogie
Vægt	kg	535	620
<b>Varenr.</b>		<b>8320125</b>	<b>8320120</b>