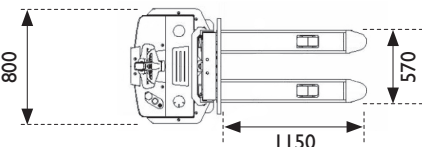
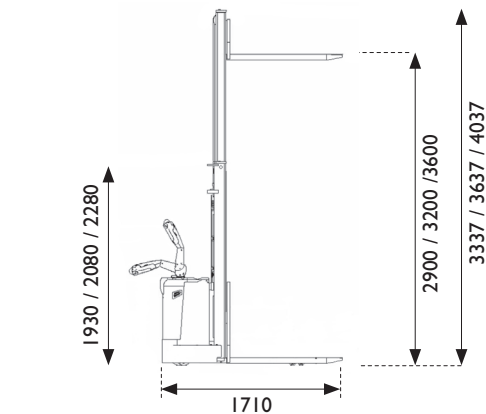


STAPLER



Selbstfahrender Stapler mit elektrohydraulischem Antrieb

- Kann mit aufrecht stehendem Griff bedient werden
- Alle Steuerungs- und Bedienelemente sind ergonomisch korrekt am Lenkgriff angebracht
- PIN-Code-Verschluss
- Schnelles oder sensibles Arbeiten auf Wunsch möglich, wodurch auch empfindliche Last geschont wird
- Beim Loslassen des Lenkgriffs stoppt der Stapler automatisch
- Kein Zurückrollen beim Anfahren auf geneigten Flächen
- Integriertes Ladegerät 1 x 230V / 24V - 12 Amp
- Optionale Meter stop



Alle Funktionen im Lenkgriff vereint
PIN-Code-Verschluss



Bedienpult mit Notausschalter



SKS1232

Modell		SKS1229	SKS1232	SKS1236
Kapazität	kg	1200	1200	1200
Power-Steuerung		Nein	Nein	Nein
Hubfunktion		Elektrohydraulisch	Elektrohydraulisch	Elektrohydraulisch
Antriebsmotor		Hangzhou	Hangzhou	Hangzhou
Batterie	v/Ah	2x12V/105Ah	2x12V/105Ah	2x12V/105Ah
Hubhöhe	mm	2900	3200	3600
Gesamthöhe	mm	3337	3637	4037
Höhe der eingefahrenen Säule	mm	1930	2080	2280
Freie Hubhöhe	mm	-	-	-
Breite der Gabel	mm	570	570	570
Fahrtgeschwindigkeit o./m. Last	km/t	4,6 / 4,2	4,6 / 4,2	4,6 / 4,2
Hubgeschwindigkeit o./m. Last	mm/sek	19 / 12	19 / 12	19 / 12
Max. Hub o./m. Last		10 / 5°	10 / 5°	10 / 5°
Räder (in der Gabel)	mm	Ø 84 x 93	Ø 84 x 93	Ø 84 x 93
Schwenk-/Antriebsrad	mm	Ø 210 x 70	Ø 210 x 70	Ø 210 x 70
Stützrad - Einstellbar	mm	Ø 100 x 60	Ø 100 x 60	Ø 100 x 60
Gewicht	kg	594	604	619
Art.-Nr.		8330290	8330320	8330360