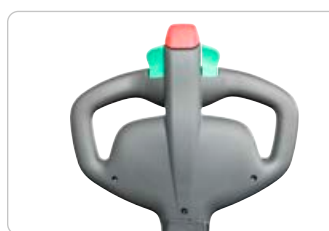
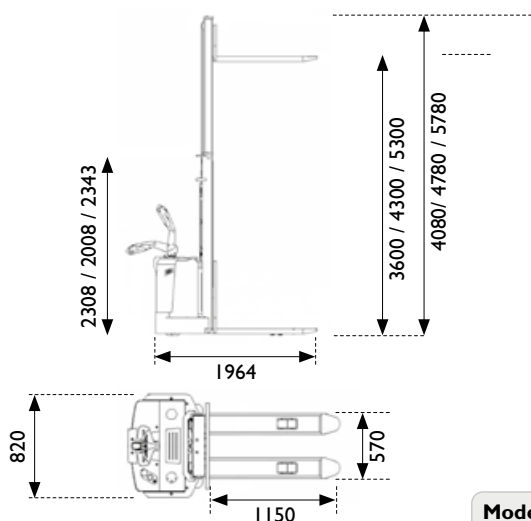


STABLERE



El-hydraulisk selvkørende stabler med friløft

- Med friløft kan gafflerne hæves op til 1760 mm over gulvet, uden stablerens totalhøjde øges
- Alle styre- og betjeningskomponenter er anbragt ergonomisk korrekt i styrehåndtaget
- Impulsstyring arbejde – efter ønske – fra hurtig til meget fintfølende, hvorved selv en skrøbelig last skånes
- Slippes styrestangen, bremser stableren automatisk
- Ingen tilbagerulning, når stableren starter på en stigning
- Indbygget lader 1 x 230V / 24V - 35 Amp



Alle funktioner er samlet i styrehåndtaget



Betjeningspanel med nødstop



SKSI636-L

Model		SKSI634-L	SKSI643-L	SKSI653-L
Kapacitet	kg	1600	1600	1600
Powerstyring		Nej	Nej	Nej
Løftefunktion		El-hydraulisk	El-hydraulisk	El-hydraulisk
Køremotor		Schaubmuller	Schaubmuller	Schaubmuller
Batteri	v/Ah	24V / 270Ah	24V / 270Ah	24V / 270Ah
Løftehøjde	mm	3400	4300	5300
Totalhøjde	mm	4080	4780	5780
Mastehøjde minimum	mm	2308	2008	2343
Friløft		1760	1420	1756
Gaffelbredde	mm	570	570	570
Kørehastighed u/m last	km/t	6 / 5,7	6 / 5,7	6 / 5,7
Løftehastighed u/m last	mm/sek	20 / 13	20 / 13	20 / 13
Max stigning u/m last		20 / 14°	20 / 14°	20 / 14°
Gaffelhjul	mm	Ø 85 x 75	Ø 85 x 75	Ø 85 x 75
Styre-/Drivhjul	mm	Ø 230 x 75	Ø 230 x 75	Ø 230 x 75
Støttehjul	mm	Ø 150 x 54	Ø 150 x 54	Ø 150 x 54
Vægt	kg	1240	1320	1420
Varenr.		8330340	8330430	8330530