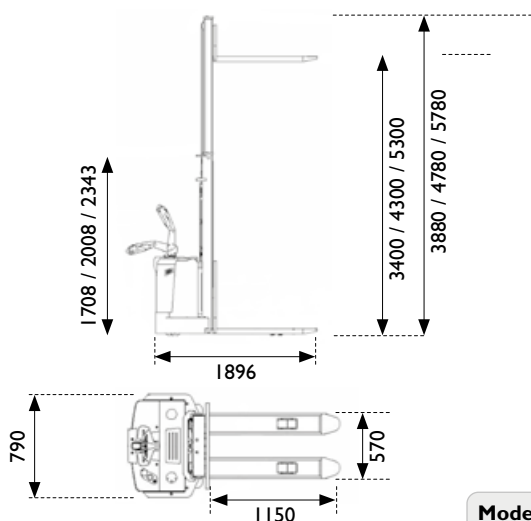


STABLERE



El-hydraulisk selvkørende stabler med friløft

- Med friløft kan gafflerne hæves op til 1756 mm over gulvet, uden stablerens totalhøjde øges
- Med opklappelig stå-platform og sikkerhedsbøjler
- Alle styre- og betjeningskomponenter er anbragt ergonomisk korrekt i styrehåndtaget
- Impulsstyring arbejde – efter ønske – fra hurtig til meget fintfølelse, hvorved selv en skrøbelig last skånes
- Slippes styrestangen, bremses stableren automatisk
- Ingen tilbagerulning, når stableren starter på en stigning
- Indbygget lader 1 x 230V / 35 Amp



Alle funktioner er samlet i styrehåndtaget



Betjeningspanel med pinkode



SKSI1634FL

Model		SKSI1634FL	SKSI1643FL-P	SKSI1653FL-P
Kapacitet	kg	1600	1600	1600
Powerstyring		Nej	Ja	Ja
Løftefunktion		El-hydraulisk	El-hydraulisk	El-hydraulisk
Køremotor		Schaubmuller	Schaubmuller	Schaubmuller
Batteri	v/Ah	24V / 240Ah	24V / 240Ah	24V / 240Ah
Løftehøjde	mm	3400	4300	5300
Totalhøjde	mm	3880	4780	5780
Mastehøjde minimum	mm	1708	2008	2343
Friløft		1120	1420	1756
Gaffelbredde	mm	570	570	570
Kørehastighed u/m last	km/t	7 / 6	7 / 6	7 / 6
Løfthastighed u/m last	mm/sek	20 / 13	20 / 13	20 / 13
Max stigning u/m last		12 / 6°	12 / 6°	12 / 6°
Gaffelhjul	mm	Ø 85 x 75	Ø 85 x 75	Ø 85 x 75
Styre-/Drivhjul	mm	Ø 230 x 54	Ø 230 x 54	Ø 230 x 54
Støtthjul	mm	Ø 150 x 54	Ø 150 x 54	Ø 150 x 54
Vægt	kg	1253	1303	1343
Varenr.		8341634	8341643	8341653