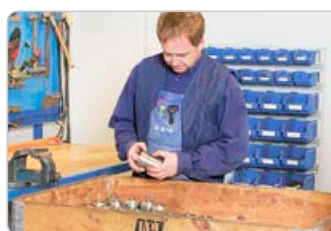
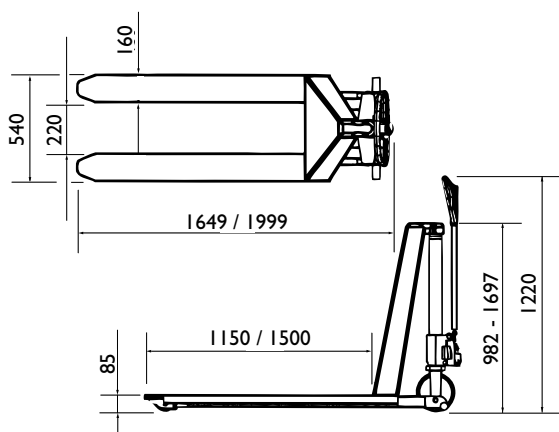


HØJTLØFTENDE PALLEVOGNE



Professionel - ekstra stærk og stabil

- Anbringer lasten i behagelig og ergonomisk korrekt arbejds højde
- Standard monteret med quick-lift
- Monteret med enkel stempelstok, hvilket øger stabilitet, styrke og levetid
- Overtryksventil sikrer, at løfteren ikke lider overlast
- Automatisk aktivering af stabilisatorer når løftehøjden overstiger 400 mm
- Med enkel gaffelhjul i polyurethan
- Polyurethanhjul er støjsvage og skåner underlaget



Anbringer lasten i ergonomisk og korrekt arbejds højde



Monteret med enkel stempelstok



SLX1000

Model		SLX1000	SLX1015
Løftekapacitet	kg	1000	1000
Løftefunktion		Manuel	Manuel
Løftehøjde	mm	800	800
Styre/Gaffelhjul	mm	Ø 180 / Ø 78	Ø 180 / Ø 78
Gaffellængde	mm	1150	1500
Gaffelbredde	mm	540	540
Hjultype		Polyurethan	Polyurethan
Vægt	kg	117	135
Varenr.		8533166	8633190